

Canbo 康宝®

RANGE HOOD

吸油烟机 使用说明书

（使用产品前请仔细阅读本使用说明书，并请妥善保管）

型号

CXW-450-H7



Canbo 康宝®

— 引领健康新生活 —



官方网址

CANBO.CN

全国服务热线

400 700 0818

地址：广东省佛山市顺德区杏坛镇齐新路268号

邮政编码：528325

电话：4007000818

E-mail: kbcd_service@canbo.cn

* 本说明书部分图片为示意图，仅供参考，若图片与实物不符，以实物为准。
(2026.01版)

广东康宝电器股份有限公司

本产品由中国平安财产保险股份有限公司全国承保

产品安装维修记录表



尊敬的用户，您好！感谢您选购康宝公司的吸油烟机，为了您的安全和正确操作本产品，在安装和使用本机前请仔细阅读《使用说明书》，它会详细地向您介绍本机的功能与特点、安装使用以及维护保养等方面的内容，这对维持产品的良好工作状况十分重要。阅读后请与购机发票一并保存，以备再次查阅。

如有任何需要敬请致电 康宝售后服务热线：**4007000818**

郑重声明：产品若有技术改进，会编进新版说明书，恕不另行通知；产品外观、颜色如有改动，请以实物为准。

产品名称		产品型号	
安装单位		安装日期	
产品条形码（填写）			
维修日期	故障内容		维修单位
	故障情况	更换配件	

注意事项：

保修期内产品维修完后，由维修人员填写《产品安装维修记录表》中产品维修的内容。

目录 CATALOGUE

目录	1
安全注意事项	2
装箱清单	3
主要技术参数	4
主要零部件名称	5
安装方法	5
使用方法	8
常见故障的诊断与处理	9
维护与保养	10
电气原理图	11
售后服务	11

■ 产品执行标准

- GB/T 17713-2022 《吸油烟机及其他烹饪烟气吸排装置》
- GB/T 4706.1-2024 《家用和类似用途电器的安全 第1部分：通用要求》
- GB/T 4706.28-2024 《家用和类似用途电器的安全 第28部分：吸油烟机及其他烹饪烟气吸排装置的特殊要求》
- GB/T 19606-2024 《家用和类似用途电器噪声限值》
- GB 29539-2013 《吸油烟机能效限定值及能效等级》

安全注意事项 SAFETY CAUTION

- 本产品仅供家庭日常使用，请不要用于商业用途或在其它特殊环境中使用；也不能用来排出有危险的或者容易爆炸的物质或气体。
- 器具不打算由存在肢体、感官或精神能力缺陷或缺少使用经验和知识的人(包括儿童)使用，除非有负责他们安全的人对他们进行与器具使用有关的监督或指导。
- 应照看好儿童，确保他们不玩耍本器具。
- 本器具含有仅用于实现功能用途的接地连接。
- 吸油烟机在不工作时，如果灶具长时间空烧，吸油烟机会因受热而发生故障，请务必正确运行使用，避免灶具空烧。禁止火焰直接烘烤吸油烟机。
- 如果不按使用说明规定的方法清洗，有起火的危险。
- **注意：**当使用烹饪器具时，易触及部件可能会发烫。
- 当吸油烟机与燃烧燃气或其他燃料的器具同时使用时，房间应通风良好。
- 油锅着火时，请立即关闭吸油烟机(吸油烟机的运行会助燃火势)，采用有效的灭火方式灭火。例如，用锅盖将明火盖住，立即关闭燃气阀门。
- 如果电源软线损坏，为了避免危险，必须由制造商、其服务机构或类似的专业人员更换。
- 使用过程中，请将家用电器的电源插头完全插入电源插座中，并保持电源插头与插座接触良好。
- 当需要使用延长线电源插座时，请使用符合国家标准要求的延长线电源插座；
- 人员离开现场时，请将电源断开。
- 产品出现异常噪声、异常气味、异常高温或故障时，请立即停止使用，关闭开关，断开电源。
- 不应从带插座的灯头上引接电源供给家用电器。
- 延长线电源插座所接家用电器的总额定电流值，不应超过原固定插座或线路的额定电流值。
- 本产品不应在易燃易爆物品附近或类似环境中使用。
- 使用者不应自行拆卸家用电器，不应变更内部接线、部件和保护装置。
- 从插座上拔下插头时，不应在电源线施加拉力。
- 使用者不应以普通导体或超出规定电流容量的熔断体替换家用电器和电源的熔断体。
- 使用者不应自行改变低压断路器或剩余电流动作保护器的设定值。
- 使用过程中发生异常现象时，应关闭开关、停止运行，拔下电源插头或切断电源，马上与本公司售后服务中心联系。
- 长时间不使用吸油烟机时，请拔掉电源插头或关闭插座上的开关。
- 禁止私自改动器具内部布线；非专业人员请勿拆卸、维修吸油烟机。
- 禁止电机、开关、接插件等电器部件沾水；禁止用水冲洗吸油烟机。
- 禁止对电源线进行改制、拉伸、结扣以及施加重物、挤压等。

产品安装卡(结算联)

服务单位名称 (盖章)

用户姓名		联系电话	
地 址		邮 编	
产品名称		产品型号	
购买商场		发票号码	
购买日期		安装日期	
产品条形码			
安装效果	<input type="checkbox"/> 好 <input type="checkbox"/> 一般 <input type="checkbox"/> 差	服务态度	<input type="checkbox"/> 好 <input type="checkbox"/> 一般 <input type="checkbox"/> 差
是否试机安检	<input type="checkbox"/> 是 <input type="checkbox"/> 否	检查电源插座地线	<input type="checkbox"/> 是 <input type="checkbox"/> 否
是否收费	<input type="checkbox"/> 合理 <input type="checkbox"/> 不合理，收 元		
安装员签名		日 期	年 月 日
用户签名		日 期	年 月 日
用户意见：			

说明：

- 1、本卡适用于广东康宝电器股份有限公司的吸油烟机产品。
- 2、填写本单不得空缺，无产品条形码无效。
- 3、其中：所有带□的选择均由用户填写（打√）。
- 4、24小时服务热线：4007000818



产品安装卡(用户留存联)

安装单位		联系电话	
产品型号		产品条形码	
购买日期		安装日期	
试用效果	<input type="checkbox"/> 好 <input type="checkbox"/> 一般 <input type="checkbox"/> 差	服务态度	<input type="checkbox"/> 好 <input type="checkbox"/> 一般 <input type="checkbox"/> 差
单独安装固定插座	<input type="checkbox"/> 是 <input type="checkbox"/> 否	试机、检漏	<input type="checkbox"/> 是 <input type="checkbox"/> 否
检查电源插座地线	<input type="checkbox"/> 是 <input type="checkbox"/> 否		
安装员签名		日期	年 月 日
用户签名		日期	年 月 日

用户须知:

- 1、请检查电源线插座是否良好，要求良好才能安装。
- 2、安装完毕后，请用户监督当面试机（有无漏电情况、是否正常工作等），满意后才可以填本安装卡并签字。
- 3、如果使用安装单位的安装配件（必须另附清单并经用户签字认可），均由安装单位免费保修一年，并在一年内承担所提供安装配件的质量后果；如采用用户提供的安装配件，对由于安装配件自身质量出现的问题，广东康宝电器股份有限公司和安装单位不承担任何责任。
- 4、24小时服务热线：4007000818

- 禁止用潮湿的手触摸电源插头、电器部件以及操作电源开关，以免发生触电事故。
- 当油杯内的储油达到容积的三分之二时，请及时清理，防止溢出。
- 由于本吸油烟机的安装程序比较复杂，且重量较重，应有专业安装维修人员按照说明书进行安装，非专业人员禁止安装。
- 在进行安装、清洁或者修理前，务必切断电源，以免触电。在进行安装、清洁或者修理时，应佩戴防护手套，以防被吸油烟机内金属锐边伤手。
- 为确保安全和安装顺利，请使用随机附件进行安装(特别是膨胀管和木螺钉，必须使用随机附件，否则吸油烟机有掉下来的危险)；安装膨胀管时，管径与孔径的配合必须紧密，严禁钻孔过大，以免膨胀管松动，造成吸油烟机意外跌落。
- 当在墙壁、天花板上进行切割或者钻孔时，请注意不要损坏电线以及其它隐藏设备。
- 吸油烟机应使用专用单相带接地插座，并良好接地(自来水接地不可靠，煤气管道接地有引发火灾与爆炸的危险)。
- 请勿触摸已经开启或者刚关闭不久的灯泡，以免烫伤。
- 照明灯应由我司专业人员更换，应按照本说明书中的规格要求进行更换。
- 在密封性良好的建筑物中使用吸油烟机时，应保证有一空气入口，或将门稍打开一些，保证空气流通。
- 此烟机为外排式，油烟需排出室外。
- 器具使用的最大海拔高度为2000m。
- 本器具的安全使用年限为8年(自购机之日起计算)。
- 请以环保的方式处置这些包装材料，保持一个良好的环境。
- 请勿让儿童玩耍塑料薄膜和包装箱，这可能会产生窒息事故，所以请让包装材料远离儿童，包装材料不是玩具。

装箱清单 PACKING LIST

主机	1台	Φ190排烟管	1件
使用说明书	1本	铝箔胶带	2件
油杯	1件	限位支架	1件
装机挂板	1件	φ10塑料膨胀管	5颗
出风口组件	1件	螺钉ST5×50	5颗
出风口密封垫	1件	螺钉ST4×12	2颗

- 注：1、请您开箱后逐一检查以上零部件是否齐全，如有缺少或损坏，请与销售商联系，或直接与本公司售后服务中心联系。
- 2、本产品因不断研究改进，保留吸油烟机各部件的变更权力，如有更改，恕不另行通知，敬请谅解。

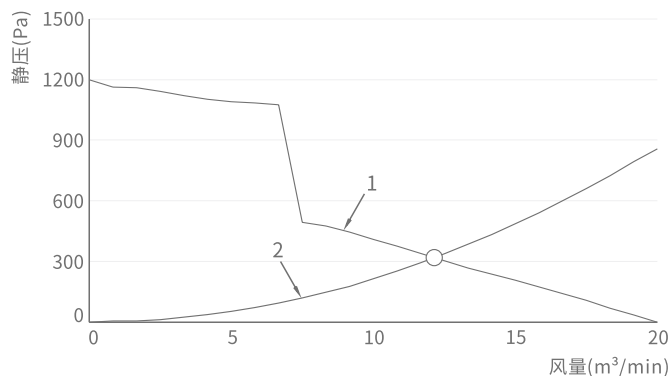
主要技术参数 DATA SHEET

产品参数表

产品名称	吸油烟机	主电机额定输入功率	450W	
产品型号	CXW-450-H7	照明灯	类型	长方形LED灯
额定电压	220V~		最大照明功率	3W×1
额定频率	50Hz		电压范围	12VDC
工作风量	12m³/min		尺寸	(775×120×7)mm
最大风量	20m³/min	整机额定输入功率	453W	
爆炒风量	30m³/min	化油功率	50W	
最大静压	1200Pa	爆炒功率	530W	
全压效率	23%	半消声室噪声	69dB(A)	
最大全压效率	38%	工作噪声	72dB(A)	
能效等级	1级	常态气味降低度	95%	
净重	22kg	油脂分离度	89%	
外形尺寸	(896×350×820)mm			

- 注：1. 工作风量、最大风量、爆炒风量、最大静压的实测值与明示值的允差不超过明示值的-10%；
 2. 所示半消声室噪声值为A计权声功率级；所示工作噪声值为A计权声压级；
 3. 半消声室噪声、工作噪声均为最高转速挡下测试所得；
 4. 依据GB/T 19606-2024方法测试，声功率级噪声值为69dB(A)。

空气性能特性曲线及阻力曲线



- 标引序号说明：1 — 空气性能特性曲线
 2 — 排烟阻力曲线
 ○ — 工作点

注：空气性能特性曲线与排烟阻力曲线的交点所对应的风量即为工作风量。

康宝产品保修卡

NO.:

产品型号: _____ 机身条形码: _____

发票号码: _____ 购买日期: _____

用户姓名: _____ 电话号码: _____

住 址: _____

- 康宝产品保修卡随每台产品附带，由顾客妥善保存，以作产品保修凭证，遗失不补。我司将按照《中华人民共和国消费者权益保护法》的有关规定为您提供优质的服务。
- 康宝产品保修规定
 - 我公司产品：电机终身包修；电路板、显示按键板、LED灯组件、发热膜组件为主要配件包修五年；普通灯泡、塑料油杯、滤网、烟管为易损件包修一年；玻璃为易碎品不包修。非产品质量问题不在包修范围内。
 - 保修期是以购机发票的日期开始计算，如果无法出示发票则以产品安装日期为准，未记录安装日期的则以产品流水码查询出厂日期加90天作为保修计算日期。
 - 家用产品用于商业用途包修期为6个月。
 - 下列情况不属于免费包修服务范围，我司可向您提供产品有偿收费服务：
 - 不能提供有效购机票据；
 - 没有按照说明书的要求安装或使用而造成产品故障；
 - 自行维修、保养或使用不当造成损坏；
 - 非产品质量问题，属人为造成的损坏；
 - 不可抗力因素导致产品损坏。
 - 不属于免费维修范围的产品将按照包修期外的标准收费。
 - 维修时请出示《康宝产品安装维修卡》及购机有效票据。
- 康宝产品安装规定
 - 市区范围内提供包装箱内附件免费初次安装及调试，负责讲解安全使用、保养知识和注意事项。
 - 安装人员完成安装、调试后应详细填写《康宝产品安装维修卡》，由用户确认签名。撕下交安装员带走，送回我公司客户服务部。
- 如用户对本公司特约维修单位提供的服务不满意，可直接向本公司售后服务部投诉。

全国服务热线：4007000818

产品中有害物质的名称及含量

部件名称	有害物质									
	铅 (Pb)	汞 (Hg)	镉 (Cd)	六价铬 (Cr(VI))	多溴联苯 (PBB)	多溴二苯醚 (PBDE)	邻苯二甲酸二异丁酯 (DIBP)	邻苯二甲酸二正丁酯 (DBP)	邻苯二甲酸丁基苯酯 (BBP)	邻苯二甲酸二(2-乙基)己酯 (DEHP)
风轮	○	○	○	○	○	○	○	○	○	○
电机	○	○	○	○	○	○	○	○	○	○
LED灯组件	○	○	○	○	○	○	○	○	○	○
电源线	×	○	○	○	○	○	○	○	○	○
内部线	○	○	○	○	○	○	○	○	○	○
控制器组件	×	○	○	○	○	○	○	○	○	○
玻璃件	○	○	○	○	○	○	○	○	○	○
橡胶件	×	○	×	○	○	○	○	○	○	○
塑料件	○	○	○	○	○	○	○	○	○	○
螺钉等紧固件	×	○	○	○	○	○	○	○	○	○
镀锌板	○	○	○	○	○	○	○	○	○	○
金属零部件及表面涂层	○	○	○	○	○	○	○	○	○	○

本表格依据SJ/T 11364的规定编制。

○：表示该有害物质在该部件所有均质材料中的含量均在GB/T 26572规定的限量要求以下。

×：表示该有害物质至少在该部件的某一均质材料中的含量超出GB/T 26572规定的限量要求。

注：1. 上表中打“×”的部件，由于技术原因目前无法实现替代，后续随着技术上的进步将逐渐改进。

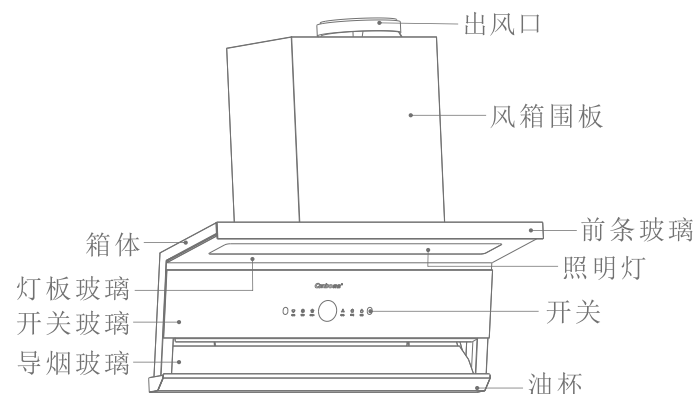
2. 某些型号的产品可能不包含上表中的某些部件，请以实际购买机型为准。



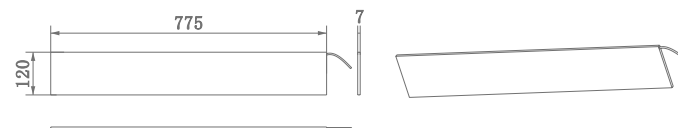
***温馨提示：**

本产品说明书所述的正常情况下的“环保使用期限”为10年，该期限引用自中国家用电器协会《关于家用电器环保使用期限的指导意见》。

主要部件名称 STRUCTURE DIAGRAM



整机示意图，具体以实物为准！



LED灯示意图

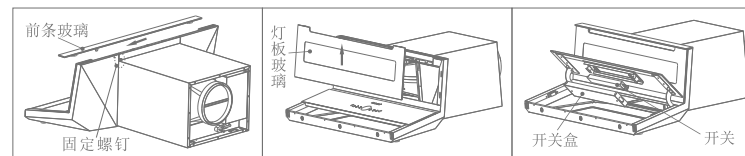
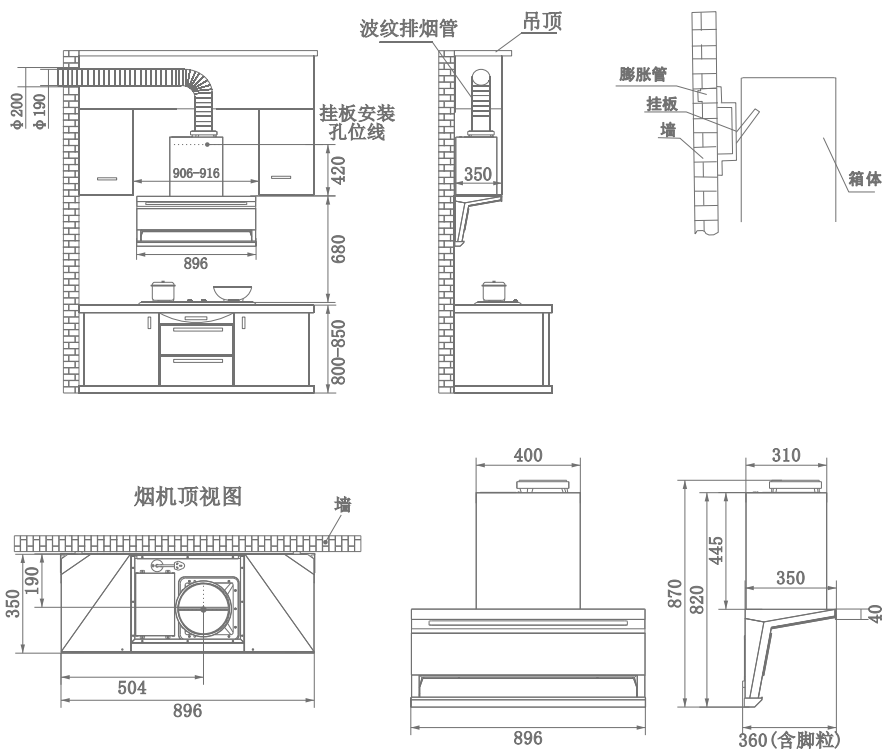
安装方法 INSTALLATION METHOD

■ 安装注意事项

在安装以前，请仔细阅读所有的说明。特别注意以下事项：

1. 如果您正在对厨房进行装修，请勿将吸油烟机裸露在外。因建筑材料、灰尘、油漆等会对烟机表面产生不好的影响，建议在厨房装修完毕以后再安装本机。
2. 由于本吸油烟机的安装程序比较复杂，且重量较重，应有专业安装维修人员按照说明书进行安装，非专业人员禁止安装。
3. 安装吸油烟机的墙壁应有一定的承重能力，能够承载本机的重量。整机必须牢固安装在墙壁上。
4. 在墙壁钻孔时，请注意不要损坏电线以及其它隐藏设备，以免触电。
5. 吸油烟机不应安装在空气对流太大的环境中，以免影响排烟效果。

6. 器具排出的气体不能排到用于排出从燃烧燃气或其他燃料的器具中产生的烟气的烟道中。
7. 只准许执行气体排放的有关规定。
8. 吸油烟机仅打算安装在不超过4个灶头的灶台上方。
9. 灶台上烹饪容器的支承面与吸油烟机最低部位的最小距离。如果吸油烟机安装在燃气器具上方，该距离应至少为65cm。如果燃气灶台安装说明规定了更大的安装距离，则对此应予以考虑。对于以下部件，65cm的安装距离可降低：
 - 吸油烟机的不易燃部件，或
 - 工作在安全特低电压下的部件，
 当这些部件变形时，不影响对触及带电部件的防护。
10. 排烟管必须接到室外或公共烟道。为了避免火灾的发生并保持空气清新，请将废气排到室外，不要将废气排到墙内、阁楼或车库中。
11. 如公共烟道上的排气孔小于排烟管尺寸，请扩大排气孔，否则会影响吸烟效果。吸油烟机出风口距离墙上排气孔的距离 $\leq 1.5\text{m}$ 为宜，避免因排烟管过长或转弯过多而影响排烟效果。
12. 吸油烟机安装示意图，如下(未注尺寸单位为mm)。



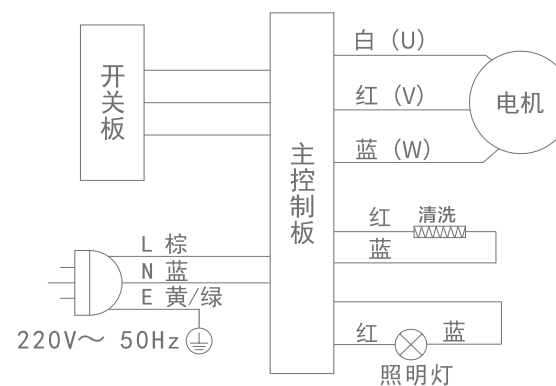
4. 更换照明灯：

- ① 先断开电源，用螺丝刀拧下烟机顶部固定前条玻璃的螺钉；然后双手拿住前条玻璃往右推，即可取下前条玻璃；
- ② 双手拿住灯板玻璃，往正前方拉动，即可取出灯板玻璃；
- ③ 把灯线接插端子拔下，即可进行更换照明灯。

5. 更换开关：

- ① 先断开电源，将开关玻璃打开至最大角度，用螺丝刀拧下开关盒的固定螺钉，即可取下开关盒；
- ② 然后用螺丝刀拧下开关的2颗固定螺钉，取下开关；
- ③ 最后把开关的连接端子拔下，即可进行更换开关。

电气原理图 ELECTRICAL CIRCUIT DIAGRAM



线路如有变更，恕不另行通知！

售后服务 AFTER-SALE SERVICE

- 您的吸油烟机若有异常不能正常使用时，请您与本公司售后服务部联络，我们将会热情地为您服务
- 请用户不要撕去吸油烟机上的出厂编号，以便维修人员核实记录，感谢您的合作！

维护与保养 MAINTENANCE

警告：整机拆卸应由专业维修人员进行，拆卸之前请务必拔掉电源插头。

■ 清洁、维护准备

1. 如果不按使用说明规定的方法清洗，有起火的危险；
2. 当清洁、维护吸油烟机前，务必先拔掉电源线插头，以免触电；
3. 当清洁、维护吸油烟机前，请戴上防护手套，以免划伤手；
4. 当清洁、维护吸油烟机时，应防止电机、电控板等电气部件进水，以免使用时发生漏电事故；
5. 当清洁、维护吸油烟机时，请勿直接用水冲洗吸油烟机，以免发生危险。

■ 清洁、维护建议

1. 每次使用吸油烟机后，请擦拭吸油烟机外表面一次(包括油杯外表面)；
2. 对拆卸的零部件应轻拿轻放，以免零部件变形损坏；
3. 油杯内的储油达到油杯容积的三分之二时，请及时清理，防止溢出；
4. 请勿使用清洁球，刷子及粗布等粗糙物进行清洁，以免划伤机体表面涂层；请使用中性洗涤剂清洁，清洁后用柔软的抹布擦干机体表面；
5. 为了更加舒适的使用，请经常对烟机表面、油网、油杯进行清洁；建议每年清洗烟机整机一次，以保持良好的吸烟效果和较长的使用寿命。

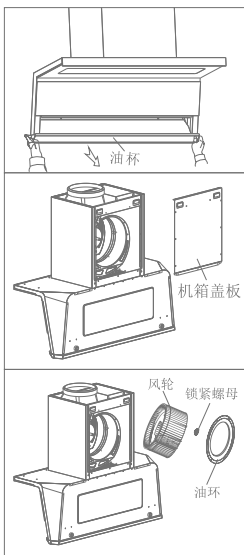
■ 清洁、维护方法

1. 油杯：在油杯储油未滿之前请及时清理，以防外溢；用双手托住油杯两端，保持油杯水平，向烟机前方慢慢移出，取下油杯，倒去积油；建议油杯一周清洗一次。
- 风轮：此项仅限专业人士操作
 - ◆先取下油杯、拔下电源插头，再将烟机从墙上取下，竖起背部朝外放置；
 - ◆拧下固定机箱盖板的螺钉，取下机箱盖板；
 - ◆拧下固定油环的螺钉，取下油环；
 - ◆按指示方向，取下风轮锁紧螺母，慢慢取出风轮；

注意：

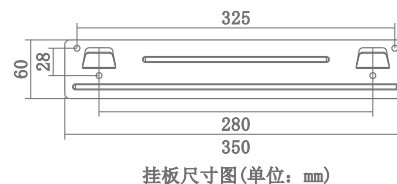
- 建议每年或半年清洗一次风轮。
- 清洗风轮时应特别小心，不可碰撞或丢掉叶片上的平衡块，以免影响风轮的动平衡，造成整机震动，噪音增大。

2. 将油杯、风轮、油环等放入加有中性洗涤剂的温水中浸泡，然后用软刷将其清洗干净；
3. 清洁完毕擦干后，按以上相反步骤安装好各部件。



■ 安装整机

1. 安装挂钩：根据上面吸油烟机安装示意图和装机挂钩的安装孔尺寸，在墙壁相应位置分别钻出4个直径Φ10的孔并埋设好膨胀管，最后用4颗5×50的螺钉将挂钩紧固。
2. 安装出风口座：从包装箱内取出出风口座以及海绵密封垫，撕去密封垫上的贴纸，对好孔位后把有胶水一面粘贴在出风口座安装面上，取出机身预装的4颗M4×20螺钉将出风口座安装固定到烟机顶部出风口上；最后撕去固定叶片的胶带，使叶片可以摆动。
警告：在安装螺钉或固定装置时，如果不遵循使用说明可能导致电气危险。
3. 安装排烟管：拆去烟管上的胶纸，将烟管上贴有标签的一端插入止回阀，用附件里的2颗ST4×12的自攻螺钉固定；然后用铝箔胶带缠绕连接处密封。
4. 安装主机：抬起吸油烟机，将烟机背部的挂孔对准挂板的挂扣按压滑入，并用手晃动机体检查，确保挂牢；然后把排烟管另一端引至室外固定。最后把油杯去除包装后水平推入烟机底部的油杯卡槽里，检查油杯安装稳当即可。
5. 安装防脱支架：挂牢吸油烟机后，确保烟机无晃动和脱钩现象，使烟机处于水平状态。在墙上适当位置钻1个孔并埋设膨胀管，然后用1颗5×50的螺钉将防脱落支架固定在烟机顶部墙壁上，防止油烟机意外跌落。
6. 将主机电源插头插入电源插座。

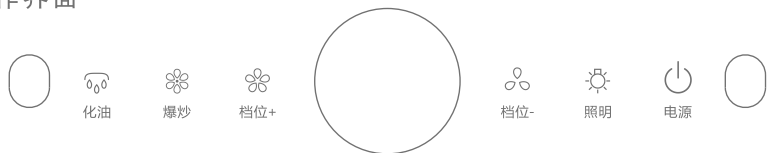


■ 安装后的确认

1. 检查排烟管管壁不鼓不瘪，弯角自如，接口严密，止逆阀叶片启落无阻；
2. 接通电源进行吸油烟机的试运行，检查运转后吸油烟机的各功能是否正常以及机体是否有异常振动。

使用方法 HOW TO USE

■ 操作界面



■ 操作说明

- 1. 电源键：**
 - ◆ 开关功能：按此键1次，风机进入待机状态；再次触摸此键回到关机状态。
 - ◆ 延时功能：风机运行状态下，按此键1次，按键闪烁，开启延时关机功能，3分钟后延时结束进入关机状态。
 - 2. 照明键：**按此键1次，照明灯开启；再按此键1次，照明灯关闭。
注：照明灯可独立控制。
 - 3. 化油键：**待机状态下，长按此键3秒，按键图标闪烁，显示屏显示11分钟倒计时，化油功能启动。加热模块工作10分钟后烟机以F3档运行1分钟，化油完成后烟机所有功能关闭。中途若要取消化油功能，再次长按此键或按电源键即可。
 - 4. 档位+键：**待机状态下，按档位+键，烟机进入F1档工作，显示屏显示2秒F1后显示实际转速。电机工作状态继续触摸此键则加1档位，最高加至F3档。
 - 5. 档位-键：**待机状态下，按档位-键，烟机进入F1档工作，显示屏显示2秒F1后显示实际转速。电机工作状态继续触摸此键则减1档位，最低减至F1档。
 - 6. 爆炒键：**待机状态下或电机工作状态下触摸此键，显示屏显示2秒F4后显示实际转速，进入3分钟爆炒状态。3分钟后电机自动跳转回F3档工作；爆炒状态下再按此键，则取消爆炒，回到F3档工作。
- 体感操作：**关机状态下，长按电源键3秒，可控制体感的开启和关闭。
- ◆ 开机功能：关机状态下，手掌从体感区外从左到右滑过，照明灯开启，电机进入F1档模式运行；同操作挥动，电机档位则由F1→F2→F3→F1…，循环切换。
 - ◆ 关机功能：在电机开启的状态下，手掌从体感区外从右到左滑过，烟机进入延时关机状态；再次滑过，烟机进入关机状态。
- 时间设置：**待机状态下，长按爆炒键约3秒，爆炒键、档位+键和档位-键图标长亮，同时显示屏小时位闪动，表示进入时间设置状态；默认为小时设置（每按1次档位+键时间增加1个单位量，每按1次档位-键时间减少1个单位量）。小时设置好后，再按1下爆炒键，切换到分钟设置（分钟位闪动）。设置好后，再按1下爆炒键将保存时间设置并退出时间设置状态或5秒钟无任何操作后自动保存当前设置并退出时间设置状态。

■ 使用方法

在正常情况下，烹饪时应先启动吸油烟机，在进风口处造成一个负压区，以保证烹饪时吸排油烟效果良好；当烹饪结束后，应继续使烟机运行3分钟，以便彻底排尽厨房内的油烟。

常见故障的诊断与处理 COMMON FAULTS

如果您在使用吸油烟机的过程中发现异常状况，请立即停止使用，拔去电源插头，检查一下内容：

故障现象	可能原因	检修方法
灯不亮，电机转动	照明灯坏	更换照明灯
	照明灯电源坏	更换照明灯电源
灯不亮，电机不转动	未接通电源	检查电源插头是否插好
	插头与插座接触不良	修理或更换
	电源线坏	更换电源线
	电源板上保险管熔断	更换保险管
灯亮，电机不转动	电机超温保护状态	稍候再启动
	电容器坏	更换电容器
	电机烧坏	更换电机
机体振动，噪声增大	电源板或控制开关故障	更换电源板或控制开关
	烟机悬挂不牢固	紧固机身
	表面螺钉松动	拧紧螺钉
	电机螺钉松脱	拧紧螺钉
	风轮受损变形	更换风轮
吸力不强	烟管表面凹陷变形	更换烟管
	烟机与灶面的安装距离太大	降低烟机安装高度
	烟机周围环境门窗通风太多，空气对流太大	关闭部分门窗，调节空气对流量度
	滤油网上积聚太多油污	定期清洗滤油网
	止逆阀粘住，未完全打开	清洗或更换出风口
	烟管过长或转角太多	按说明书要求安装

- ▲ **注意：**
1. 上述部分检修方法需要由专业人员进行操作；
 2. 上述故障排除后，吸油烟机仍不能正常工作，请与本公司售后服务中心联系维修。