

Canbo 康宝®

—— 新 健 康 主 义

CXW系列 280-AJ9101

吸油烟机

使用说明书 (2017.06版)

(使用产品前请仔细阅读本使用说明书, 并妥善保存)

关注康宝官方微信



扫描快速报安装、维修

广东康宝电器股份有限公司

本产品由中国平安财产保险股份有限公司全国承保

感谢您选购康宝CXW-280系列吸油烟机,为了您的安全和正确操作本产品,在安装和使用本机前请仔细阅读本使用说明书,它会详细向您介绍本机的功能与特点、安装使用及维护保养等方面的内容,阅后请与购机发票一并保存,以备再次查阅。

警告

1. 吸油烟机排出的气体不应排到用于排出燃烧燃气或其他燃料的烟雾使用的热烟道中;
2. 禁止炉火直接烘烤吸油烟机;
3. 当吸油烟机与燃烧燃气或其他燃料的炉灶同时使用时,房间必须通风良好;
4. 如果不按说明书规定的方法清洗,吸油烟机有起火的危险。

一、装箱单

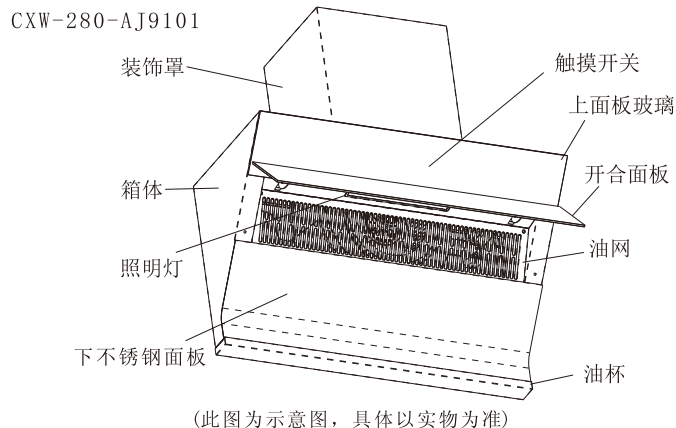
产品型号		CXW-280-AJ9101	
附件名称	数量	附件名称	数量
主机	1台	油杯	1件
使用说明书	1本	环保附页	1张
服务卡	1张	装饰罩横梁	1件
止回阀(带卡环)	1件	螺钉M4×8	2粒
Φ190排烟管	1件	膨胀螺钉Φ5×40	6粒
装机挂板	1件	膨胀胶粒Φ10×40	6粒

二、主要技术参数

产品名称	吸油烟机
产品型号	CXW-280-AJ9101
电 源	220V~ 50Hz
主电机额定输入功率	280W
灯最大输入功率	3W
除油功率	50W
整机额定输入功率	333W
风 量	19m ³ /min
风压(规定风量时的静压)	350Pa
噪声(A声功率级)	68dB(A)
最大静压	400Pa
气味降低度	95%
油脂分离度	93%
全压效率	23%
能效等级	1级

净重	28.5kg
外形尺寸	895mm×398mm×1010mm(长×宽×高)
执行标准	GB 4706.1 GB 4706.28 GB/T 17713 GB 19606 GB 29539

三、主要零、部件名称



四、功能与特点

- 1、侧吸式经典造型，黑色钢化玻璃面板与不锈钢机身的完美结合，彰显高贵品味；
- 2、贴心配备不锈钢装饰尾板，使油烟机与厨房环境完美的融为一体；
- 3、电动开合玻璃面板，防夹手功能，操作更安全；
- 4、LED冷光源照明，不烫手，既节能又环保；
- 5、采用灵敏的触摸开关，三档风速设计，满足用户不同的需求；
- 6、根据空气动力学原理设计，噪音低，厨房洁净更安静；大风量，轻松吸取厨房油烟；
- 7、延时3分钟关机功能，自动吸取剩余厨房油烟；
- 8、化油专利技术：智能热干洗除油，清洁烟机内部油渍；
- 9、智能巡航增压功能,自动检测烟道压力,畅行公共烟道,彻底排除油烟。

五、安装方法

(一)安装说明

1. 安装的墙壁应有一定的承重能力，能承受整机的重量；
2. 吸油烟机不应与墙壁内、外的电气线路相接触，以免触电；
3. 整机不应安装在空气对流太大的环境中，以免影响排烟效果；
4. 整机应牢固安装在炉具上方 $\geq 350\text{mm}$ 的墙面上，高度越低吸排油烟效果越好，见图一；
5. 整机出风口距离上排气孔的距离 ≤ 1.5 米为宜，避免因排烟管过长或转弯过多（一般一个）而影响排烟效果；
6. 排烟管有走橱柜或走吊顶两种安装方式，见图一。

十四、产品安装卡(结算联)

服务单位名称(盖章)

用户姓名		联系电话	
地址		邮编	
产品名称		产品型号	
购买商场		发票号码	
购买日期		安装日期	
产品条形码			
安装效果	<input type="checkbox"/> 好 <input type="checkbox"/> 一般 <input type="checkbox"/> 差	服务态度	<input type="checkbox"/> 好 <input type="checkbox"/> 一般 <input type="checkbox"/> 差
是否试机安检	<input type="checkbox"/> 是 <input type="checkbox"/> 否	检查电源插座地线	<input type="checkbox"/> 是 <input type="checkbox"/> 否
是否收费	<input type="checkbox"/> 合理 <input type="checkbox"/> 不合理	收	元
安装员签名		日期	年 月 日
用户签名		日期	年 月 日
用户意见:			

说明:

- 1、本卡适用于广东康宝电器股份有限公司的吸油烟机产品。
- 2、填写本单不得空缺，无产品条形码无效。
- 3、其中：所有带□的选择均由用户填写（打√）。
- 4、24小时服务热线：4007000818

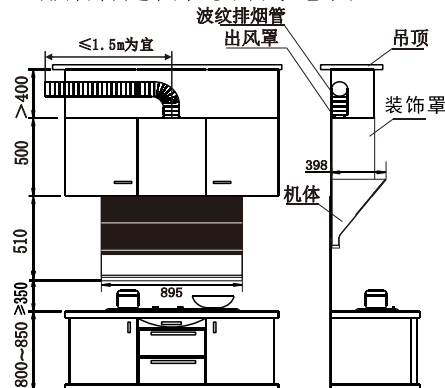
十三、产品安装卡(用户留存联)

安装单位		联系电话	
产品型号		产品条形码	
购买日期		安装日期	
试用效果	<input type="checkbox"/> 好 <input type="checkbox"/> 一般 <input type="checkbox"/> 差	服务态度	<input type="checkbox"/> 好 <input type="checkbox"/> 一般 <input type="checkbox"/> 差
单独安装固定插座	<input type="checkbox"/> 是 <input type="checkbox"/> 否	试机、检漏	<input type="checkbox"/> 是 <input type="checkbox"/> 否
检查电源插座地线	<input type="checkbox"/> 是 <input type="checkbox"/> 否		
安装员签名		日期	年 月 日
用户签名		日期	年 月 日

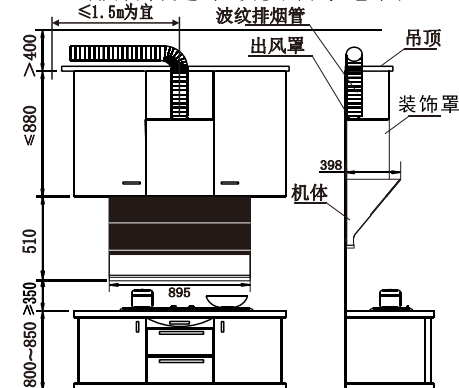
用户须知:

- 1、请检查电源线插座是否良好，要求良好才能安装。
- 2、安装完毕后，请用户监督当面试机（有无漏电情况、是否正常工作等），满意后才可以填本安装卡并签字。
- 3、如果使用安装单位的安装配件（必须另附清单并经用户签字认可），均由安装单位免费保修一年，并在一年内承担所提供安装配件的质量后果；如采用用户提供的安装配件，对由于安装配件自身质量出现的问题，广东康宝电器股份有限公司和安装单位不承担任何责任。
- 4、24小时服务热线：4007000818

排烟管走橱柜安装示意图

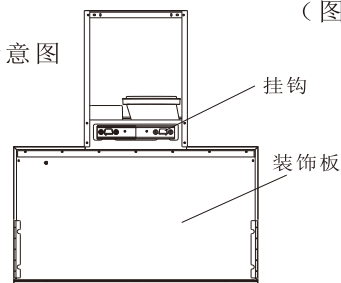


排烟管走吊顶安装示意图

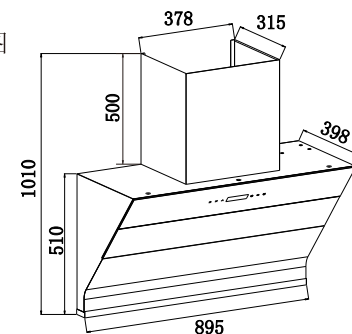


(图一)

背部示意图

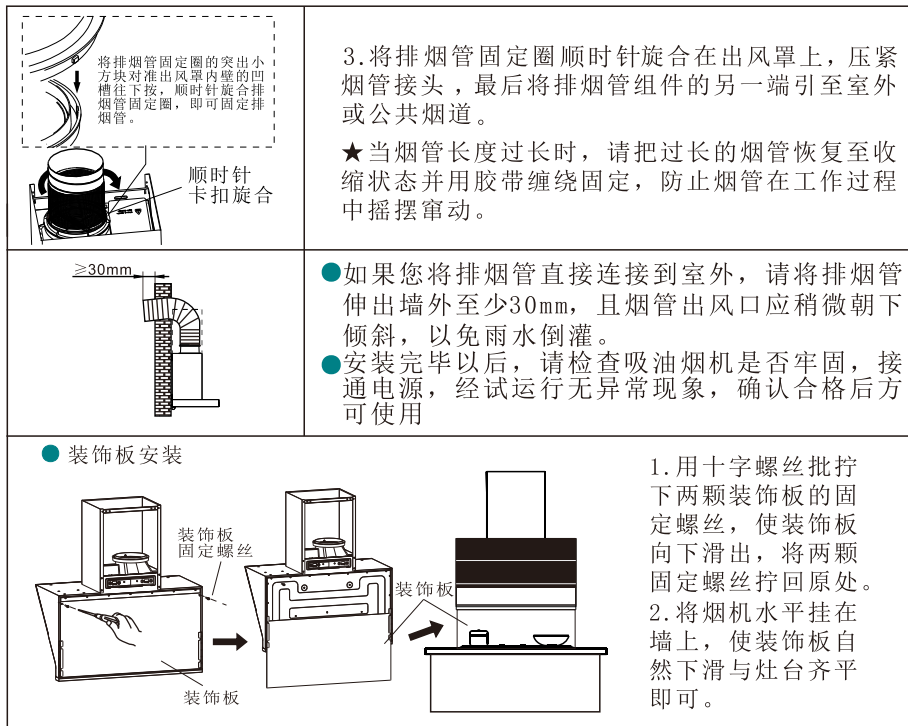


侧视图



(二) 整机安装

	<p>● 安装挂板: 按左图所示, 结合上图的整机安装示意图, 在墙面适当位置钻出4个直径10mm、深度60mm的孔, 并在孔中埋好膨胀管, 再将挂板用4颗5×40的木螺钉紧固在墙面上。 ★ 钻孔时避开墙内的电线, 以免发生触电。</p>
	<p>● 安装机器: 1、在墙上面适当位置钻出2个直径10mm、深度60mm的孔, 并在孔中埋好膨胀管。 2、将装饰罩横梁用2颗M4×8的螺钉固定在装饰罩上, 把机器托起, 使箱体背面的挂孔对准挂板上的挂钩挂入, 确认机器安装水平和稳固, 再用2颗ST5×40的自攻螺钉将装饰罩横梁对准已钻好的钻孔紧固在墙面上即可, 防止吸油烟机意外跌落。</p>
	<p>● 安装油杯: 如图所示, 油杯两端的挂耳对准集烟罩后部下端两个油杯支架上的插槽, 将油杯水平向内推入, 检查油杯安装稳当即可。</p>
	<p>● 安装排烟管: 1. 双手抓住排烟管固定圈, 有松紧字样的一面朝下。 2. 对准排烟管底部从上往下推入, 用手指撬松排烟管固定扣, 使排烟管固定扣卡紧排烟管固定圈内壁。</p>



六、使用方法

一、控制面板说明



- 1、电源键：一通电所有灯点亮，约2秒后熄灭并响一声美音蜂鸣，即进入关机状态。此时触摸此键，电源符号全亮（橙光），其它符号半亮（橙光），开合面板自动打开，处于待机状态，等待其他按键操作（5秒无其它操作自动回到关机状态）。再次触摸此键时，回到关机，所有灯熄灭。工作状态下按电源键可以关闭所有功能（包括照明）。
- 2、延时键：在风机运行状态下，按“延时”键启动延时功能，“延时”键图标不停闪烁，显示屏开始三分钟倒计时，时间到后烟机所有功能关闭。在延时状态下再按此键则取消延时功能。按“电源”键可以直接关闭延时中的烟机。
- 3、照明键：按此键一次，“照明”键图标全亮，照明灯开启；再按此键一次，照明灯关闭。（注：照明灯可独立控制）
- 4、档位键：在待机状态下，按此键1次，风机强档运行，按此键2次，风机中档运行，按此键3次，风机弱档运行，按此键4次，回到待机状态，风机停止运行。

康宝产品保修卡

NO.:

产品型号: _____ 机身条形码: _____

发票号码: _____ 购买日期: _____

用户姓名: _____ 电话号码: _____

住 址: _____

- 一、康宝产品保修卡随每台产品附带，由顾客妥善保存，以作产品包修凭证，遗失不补。
- 二、康宝产品包修规定
 - 1、我公司的产品的包修期为三年（灯泡、油杯、滤油网除外），包修期内我公司负责免费维修。
 - 2、包修期的判断：包修期的起始日以有效票据的购买日期为准，如果无法出示有效票据，则以产品条形码查核出厂日期加15天为起始包修日期。
 - 3、包修期内，如发生下列其中之一情况，均不属于免费维修范围。
 - (1)不能提供有效购机票据；
 - (2)没有按照说明书的要求安装或使用而造成产品故障；
 - (3)自行维修、保养或使用不当造成损坏；
 - (4)非产品质量问题，属人为造成的损坏。
 - 4、不属于免费维修范围的产品将按照包修期外的标准收费（烟机电机三年内包修，免收材料与上门维修费；三年外包修，免收材料费，只收上门维修费）。
 - 5、维修时请出示《康宝产品安装维修卡》及购机有效票据。
 - 6、质量问题的产品更换必须提供购机的有效票据复印件。
- 三、康宝产品安装规定
 - 1、康宝产品的安装是免费初装的，除随机附件外，安装时所需增加的其它材料由用户自购（用户应保证其所购材料的质量，对由于用户自购安装材料因缺陷而造成出现质量问题或责任事故，广东康宝电器股份有限公司和安装单位不承担任何责任）。
 - 2、安装人员完成安装、调试后应详细填写《康宝产品安装维修卡》，由用户确认签名。撕下交安装员带走，送回我公司客户服务部。
- 四、如用户对本公司特约维修单位提供的服务不满意，可直接向本公司售后服务部投诉。

全国服务热线：4007000818

地址：广东省佛山市顺德区杏坛镇齐新路268号

邮编：528325

电话：(0757) 27771526

http://www.canbo.cn

传真：(0757) 27773237

E-mail: kbcd_service@canbo.cn

（如有更改，恕不另行通知）

八、注意事项

- 吸油烟机的电源插座必须有可靠的接地线；用户不得擅自更改插头，禁止无接地运行；
- 若照明灯损坏，必须由康宝公司的维修人员或代理商安排专职人员来更换；
- 吸油烟机在不运行时如灶具长时间空烧，则吸油烟机会因受热而发生故障，请务必运行使用，严禁炉火直接烘烤吸油烟机；
- 当吸油烟机与燃烧燃气或其他燃料的炉灶同时使用时，房间必须通风良好；
- 在烹饪时如油锅起火，在盖上锅盖灭火的同时应立即拔掉吸油烟机的电源插头；如不关掉吸油烟机，会助燃火势，十分危险；
- 应定期清除安全网(滤油网)及集油杯的油污，必要时还应清除叶轮与蜗壳等部件上的油污和积垢，使吸油烟机保持良好的排烟效果；
- 吸油烟机排出的气体不应排到用于排出燃烧燃气或其他燃料的烟雾使用的热烟道中；
- 使用过程中如发生异常情况(如异常噪音、气味、机体表面温度升高、机内冒烟等)，应立即拔下电源插头，切断电源，待查明原因并修复后再使用；
- 如果不按说明书规定的方法清洗，吸油烟机有起火的危险；
- 若遇到燃气泄漏时，切勿使用吸油烟机，否则有引起火灾的危险；
- 本吸油烟机属家用器具，不适用于工业、商业用途；
- 若电源软线损坏，为避免危险，必须由康宝公司的维修人员或代理商安排专职人员来更换；
- 请勿用铁丝或金属器类物件插入吸油烟机内，以免产生触电等危险；
- 使用压力锅时，如安全阀冲破，应及时停机，以免喷射物吸入机内；
- 如长时间不使用吸油烟机，请拔掉电源插头或关闭插座上的开关；
- 防止过猛过重按控制开关，防止集油杯油满外溢；
- 禁止用硬质、尖锐的物体擦拭烟机及玻璃表面，禁止非专业人员拆检；
- 对特殊使用人群（如儿童等）不适合使用本器具；
- 本器具的安全使用年限为10年(自购机之日起计算)；
- 废旧器具的处理方法：对于超出安全使用年限或不具备维修价值的废旧器具，请交给符合资质的回收企业、家电经销商或售后服务机构处理，用户不应擅自丢弃和从事拆解活动。

九、维护与保养

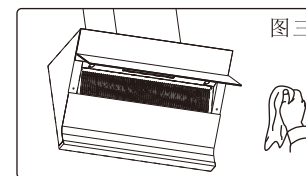
一、建议：

1. 应及时清倒集油杯内油污；
2. 经常清洁集气罩及外壳（选用中性清洁剂，忌用汽油等易挥发可燃的溶剂，以免引起危险）；
3. 定期清洗风轮、风道、滤油网，一般三个月清洁一次。

● 清洁主机体

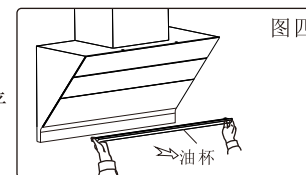
1、建议每日使用完吸油烟机后，将烟机表面清洁一遍(图三)。

2、为了防止损伤烟机表面，清洁时请用中性洗涤剂和松软抹布，请勿使用如牙刷、洗衣刷等硬毛刷。



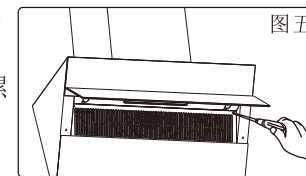
● 清洁油杯

在油杯储油未满之前请及时清洁，以防外溢。如(图四)所示，双手托住油杯两端，将油杯水平向外拉，取下油杯，清洁完毕后装回原位即可。

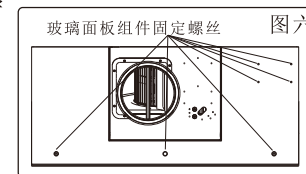


● 清洁油网、叶轮(仅限专业人员操作)

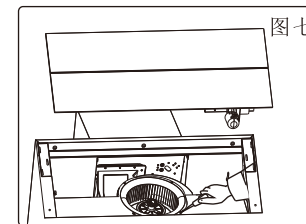
1、打开烟机开合面板后，拔下电源插头，再用十字螺丝刀拆卸油网两侧的固定螺钉，将油网卸下(图五)，接着拧下箱体顶部七颗玻璃面板固定螺丝，即可卸下玻璃面板组件(图六)(图七)。



2、用十字螺丝批拧下四颗进风圈固定螺丝(图七)即可卸下进风圈，按指示方向，把叶轮螺母拧下(顺时针)，即可取出叶轮(图八)。



3、将取下的油网、和叶轮放入加入中性洗涤剂的温水中浸泡，用软刷清洗干净并晾干，用软刷沾中性清洁剂将蜗壳内外清洗干净，最后按拆卸的相反步骤将零部件装回原位。

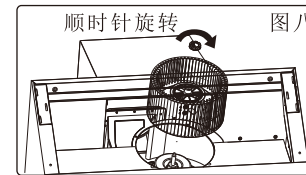


4、建议视烟机使用情况，定期清洁烟机内部，以保持有良好的吸烟效果。

注意：

1、清洗叶轮时，应特别小心，不可碰撞或丢掉叶片上的平衡块，以免影响叶轮动平衡，造成整机震动，噪音增大。

2、叶轮有左右之分，装配时请注意区分。



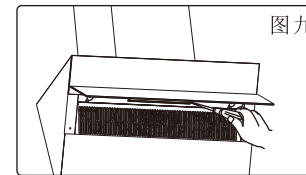
更换照明灯

当需要更换照明灯时，请先将面板打开，然后拔下电源插头，接着按照以下方法操作：

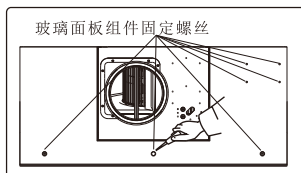
1、用小型一字螺丝刀插入照明灯与集烟腔的间隙，轻轻用力向下撬即可取出照明灯(图九)。

2、拔下接线端子，换上相同规格的照明灯，将其压入安装孔中即可。

注意：拆装照明灯时不要用力过猛，防止照明灯破裂。

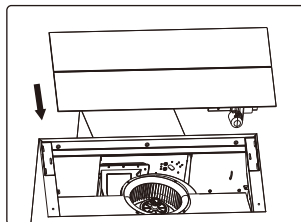


更换控制开关



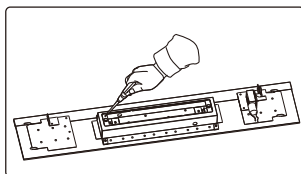
● 拧下固定螺丝

1. 通上电源，触摸一下照明键，打开开合面板，拔掉电源，用十字螺丝批拧下集烟罩顶板的玻璃面板固定螺丝。



● 卸下玻璃面板组件

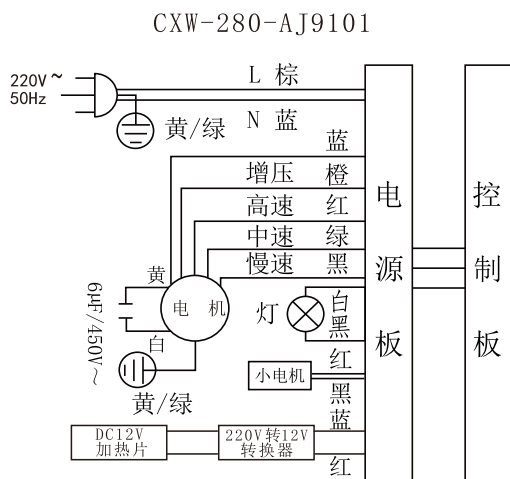
2. 用双手抓住玻璃面板，从上往下稍微用力推，即可卸下玻璃面板组件。



● 更换控制开关

3. 用十字螺丝批拧下控制开关盒子固定螺丝，即可进行控制开关更换。

十、电气原理图（线路如有变更，恕不另行通知！）



十一、售后服务

- 您的吸油烟机若有异常不能正常使用时，请您与本公司售后服务部联络，我们将会热情地为您服务；
- 请用户不要撕去吸油烟机上的出厂编号，以便维修人员核实记录，多谢您的合作！

5. 化油键：
 - a. 化油功能：在待机状态下，按此键一次，“化油”键图标全亮且闪烁，启动化油功能。显示屏开始11分钟倒计时（加热模块工作10分钟后风机以强档运行1分钟），化油工作完成后烟机自动关闭所有功能。中途若要取消此功能，再按此键或是“电源”键即可关闭化油功能。
 - b. 时间设置：在关机状态下，长按“化油”键图标3秒，进入时间设置功能。此时“档位”键和“巡航”键全亮并闪烁，显示屏左边时钟闪烁，按“档位”键时钟加1，按“巡航”键则减1；再按“化油”键1次，显示屏右边分钟闪烁，按“档位”键分钟加1，按“巡航”键则减1；最后再按“化油”键一次，则退出时间设置功能。在时间设置状态时，5秒无任何操作，则自动保存当前时间退出时间设置功能状态。
6. 巡航键：在待机状态下，按此键一次，“巡航”键图标全亮，进入巡航模式；再按此键一次，退出巡航模式。只有风机在强档模式运行时，巡航功能才会启动，当烟道受阻时巡航功能启动，图标闪烁，风机以超强模式运行3分钟，3分钟后风机切换回强档模式。
 - 注：1、在断开电源后，显示屏时间会自动回到出厂设置时间，用户需按说明书操作要求，重新设置时间。
 - 2、巡航功能在启动运行后，需要等待15分钟后才能再次启动。

二、使用方法

在正常情况下，烹饪时应先启动吸油烟机，使进风口处造成一个负压区，以保证烹饪时吸排油烟效果良好，当烹饪结束后，应继续排油烟3分钟，以便彻底排除厨房内的油烟。

七、常见故障的诊断与处理

现象	原因分析	处理方法
灯亮而电机不转	1、风轮被卡住	排除风轮卡住故障
	2、电容器损坏	更换电容器
	3、电机被束紧或轴承损坏	更换电机
	4、电机内部断线或在电机处可闻到烧焦臭味	更换电机
灯不亮且电机不转	1、照明灯坏	更换照明灯
	2、电源线脱落	按电气原理图接好
机体震动	1、风叶受损不平稳，转动时产生震动。	更换风叶
	2、电机未锁紧	锁紧电机
	3、机体悬挂不牢固	紧固机体
吸力不够	1、机体与灶面距离太大	重新调整吸油烟机的高度
	2、机体周围门窗太多，空气对流太大	适度关小门窗
	3、波纹排烟管过长或拐弯多	按说明书要求安装
	4、室外风力太大	非技术故障
机体歪斜	1、挂钩上固定机体的螺钉松动使机体左右歪斜	紧固螺钉使其水平
	2、机体未挂正	调整机体