

产品安装维修记录表

产品名称		产品型号		
安装单位		安装日期		
产品条形码 (填写)				
维修日期	故障内容		维修单位	维修员
	故障情况	更换配件		

注意事项:

保修期内产品维修完后, 由维修人员填写《产品安装维修记录表》中产品维修的内容。



CXW系列 260-A33A

侧吸式吸油烟机

使用说明书 (A版)

(使用产品前请仔细阅读本使用说明书, 并妥善保存)

广东康宝电器有限公司

本产品由中国平安财产保险股份有限公司全国承保

感谢您选购康宝CXW-260系列吸油烟机，为了您的安全和正确操作本产品，在安装和使用本机前请仔细阅读本使用说明书，它会详细向您介绍本机的功能与特点、安装使用及维护保养等方面的内容，阅后请与购机发票一并保存，以备再次查阅。

警告

1. 吸油烟机排出的气体不应排到用于排出燃烧燃气或其他燃料的烟雾使用的热烟道中；
2. 禁止炉火直接烘烤吸油烟机；
3. 当吸油烟机与燃烧燃气或其他燃料的炉灶同时使用时，房间必须通风良好；
4. 如果不按说明书规定的方法清洗，吸油烟机有起火的危险。

一、装箱单

产品型号	CXW-260-A33A
包装泡沫	1套
安装卡	1份
服务卡	1份
伸缩管	1条
装机挂钩	1个
集油杯	1个
Φ6膨胀管	1个
M8膨胀螺钉	2件
螺钉ST4.2×24	1个
螺钉M4×10	6个
使用说明书	1本
限位块	1个

二、主要技术参数

产品名称	欧式吸油烟机
产品型号	CXW-260-A33A
电 源	220V~ 50Hz
主电机额定输入功率	130W×2
灯最大输入功率	2W×2
除油功率	42W×2
风 量	15 ⁺² ₋₂ m ³ /min

八、注意事项

- 吸油烟机的电源插座必须有可靠的接地线；用户不得擅自更改插头，禁止无接地运行；
- 若照明灯损坏，必须由康宝公司的维修人员或代理商安排专职人员来更换；
- 吸油烟机在不运行时如灶具长时间空烧，则吸油烟机会因受热而发生故障，请务必运行使用，严禁炉火直接烘烤吸油烟机；
- 当吸油烟机与燃烧燃气或其他燃料的炉灶同时使用时，房间必须通风良好；
- 在烹饪时如油锅起火，在盖上锅盖灭火的同时应立即拔掉吸油烟机的电源插头；如不关掉吸油烟机，会助燃火势，十分危险；
- 应定期清除安全网(滤油网)及集油杯的油污，必要时还应清除叶轮与蜗壳等部件上的油污和积垢，使吸油烟机保持良好的排烟效果；
- 吸油烟机排出的气体不应排到用于排出燃烧燃气或其他燃料的烟雾使用的热烟道中；
- 使用过程中如发生异常情况(如异常噪音、气味、机体表面温度升高、机内冒烟等)，应立即拔下电源插头，切断电源，待查明原因并修复后再使用；
- 如果不按说明书规定的方法清洗，吸油烟机有起火的危险；
- 若遇到燃气泄漏时，切勿使用吸油烟机，否则有引起火灾的危险；
- 本吸油烟机属家用器具，不适用于工业、商业用途；
- 若电源软线损坏，为避免危险，必须由康宝公司的维修人员或代理商安排专职人员来更换；
- 请勿用铁丝或金属器类物件插入吸油烟机内，以免产生触电等危险；
- 使用压力锅时，如安全阀冲破，应及时停机，以免喷射物吸入机内；
- 如长时间不使用吸油烟机，请拔掉电源插头或关闭插座上的开关；
- 防止过猛过重按控制开关，防止集油杯油满外溢；
- 禁止用硬质、尖锐的物体擦拭烟机及玻璃表面，禁止非专业人员拆检；
- 对特殊使用人群（如儿童等）不适合使用本器具；
- 本器具的安全使用年限为10年(自购机之日起计算)；
- 废旧器具的处理方法：对于超出安全使用年限或不具备维修价值的废旧器具，请交给符合资质的回收企业、家电经销商或售后服务机构处理，用户不应擅自丢弃和从事拆解活动。
- 除油功能和吸油功能不能同时使用。

九、维护与保养

1. 建议：
 1. 应及时清倒集油杯内污油；
 2. 经常清洁集气罩及外壳（选用中性清洁剂，忌用汽油等易挥发可燃的溶剂，以免引起危险）；
 3. 定期清洗风轮、风道、滤油网，一般三个月清洁一次。

此时按延时、左右电机键均没有反应。10分钟后，左电机自动快速运转一分钟，一分钟自动关机。

5. 2、若左除油功能已经打开5分钟时，按“右除油”键，蜂鸣器叫一声，显示屏显示的倒数时间仍为左除油的时间，当左除油功能达到10分钟时，但右除油未达10分钟时，两个除油功能应同时关闭，电机并同时进入1分钟快速运转。（除油时间应以第一个按除油功能键的为准，第二个按除油键的，必须按第一个的时间执行）。

5. 3、若处于除油状态时，按“电源”键为关闭整机功能。当左右电机同时运行时，若只按单个电机的除油功能，两个电机应同时停止运转。只有照明功能才能运行。

6、左电机快/慢操作功能及显示：

6. 1、快/慢速：烟机处于开机状态下，按“左电机快/慢”键一次，蜂鸣器叫一声，显示1个风叶，左电机慢速功能打开。按“左电机快/慢”键第二次，蜂鸣器叫一声，显示2个风叶，左电机快速功能打开。按“左电机快/慢”键第三次，蜂鸣器叫一声，没有显示，左电机停止运转。

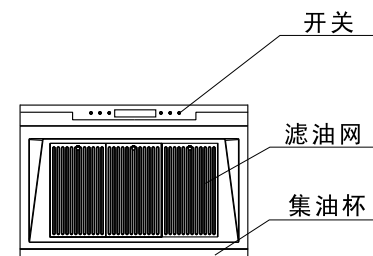
七、常见故障的诊断与处理

现象	原因分析	处理方法
灯亮而电机不转	1、风轮被卡住	排除风轮卡住故障
	2、电容器损坏	更换电容器
	3、电机被束紧或轴承损坏	更换电机
	4、电机内部断线或在电机处可闻到烧焦臭味	更换电机
灯不亮且电机不转	1、照明灯坏	更换照明灯
	2、电源线脱落	按电气原理图接好
机体震动	1、风叶受损不平稳，转动时产生震动。	更换风叶
	2、电机未锁紧	锁紧电机
	3、机体悬挂不牢固	紧固机体
吸力不够	1、机体与灶面距离太大	重新调整吸油烟机的高度
	2、机体周围门窗太多，空气对流太大	适度关小门窗
	3、波纹排烟管过长或拐弯多	按说明书要求安装
	4、室外风力太大	非技术故障
机体歪斜	1、挂钩上固定机体的螺钉松动使机体左右歪斜	紧固螺钉使其水平
	2、机体未挂正	调整机体

风 压	≥220Pa
噪 声	58dB(*)
	(*)为声压值 A计权声功率为72dB
净 重	18.5kg
外形尺寸	900mm×410mm×530mm(长×宽×高)
执行标准	GB 4706.1—2005 GB 4706.28—2008 GB/T 17713—1999 GB 19606—2004

三、主要零、部件名称

CXW-260-A33A



(图示以实物为准)

四、功能与特点

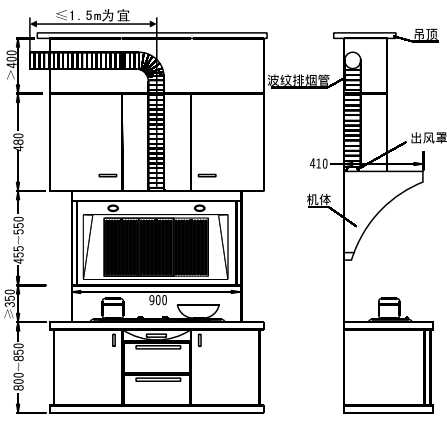
1. 坚固的磨砂不锈钢面板，振动小，噪音低。
2. 900mm长的机身，既符合现代欧式烟机设计风格的常规尺寸，又大方得体。
3. 超大进风面积的滤油网，进风顺畅，排风也顺畅。
4. 特长集油杯接油装置，及时把烟机上的残余油渍排出，既卫生又保持空气清新。

五、安装方法

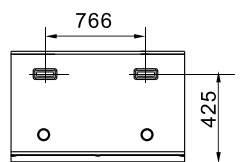
(一)安装说明

1. 安装的墙壁应有一定的承重能力，能承受整机的重量；
2. 吸油烟机不应与墙壁内、外的电气线路相接触，以免触电；
3. 整机不应安装在空气对流太大的环境中，以免影响排烟效果；
4. 整机应牢固安装在炉具上方≥350mm的墙面上，高度越低吸排油烟效果越好，见图一；
5. 整机出风口距离上排气孔的距离≤1.5米为宜，避免因排烟管过长或转弯过多（一般一个）而影响排烟效果；
6. 排烟管有走橱柜或走吊顶两种安装方式，见图一。

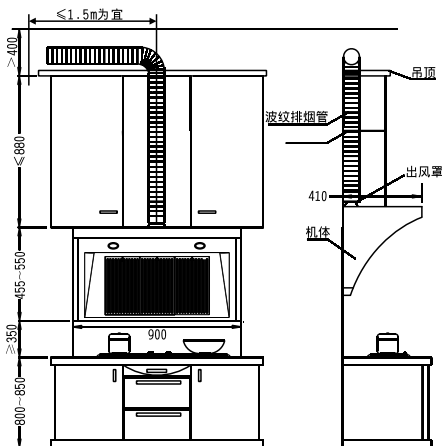
排烟管走橱柜安装示意图



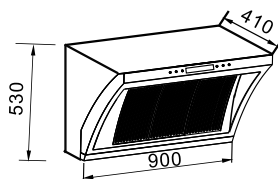
背面图



排烟管走吊顶安装示意图



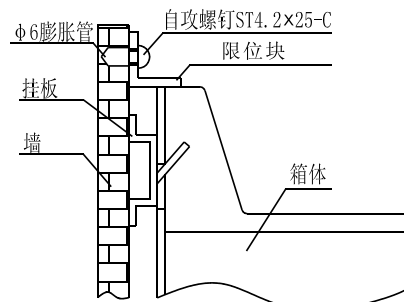
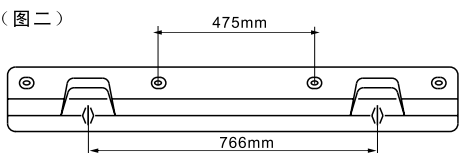
侧视图



(二) 整机安装

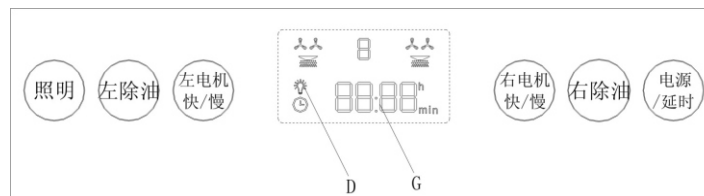
1. 安装挂钩：根据(图一)吸油烟机的安装示意图和(图二)挂钩安装孔的尺寸，在墙壁相应位置分别钻出水平的2个直径 $\phi 8$ 深度为50mm~60mm的孔，再用随机配备的M8膨胀螺钉将挂钩可靠固定。
2. 安装机体：抬起吸油烟机，将机体后部的挂孔对准挂钩的挂扣按压滑入，并用手晃动机体检查，确保挂牢。最后如图(图三)所示把限位块安装在烟机顶部，压紧烟机防止烟机向上移动。
3. 安装排烟管：将排烟管一端插入止回阀出风口上，另一端引至室外。

(图二)



(图三)

六、使用方法



按键有：“电源/延时”、“右电机快/慢”、“右除油”、“左除油”、“左电机快/慢”、“照明”、共6个按键以及显示屏相应的功能显示。

1、电源/延时键操作功能及显示：

1. 1、开机：抽油烟机接通电源，蜂鸣器叫一声，此时G显示“12:00”，按“电源”键，并伴随二声短蜂鸣声，抽油烟机处于待工作状态，此时显示屏变亮及G显示“12:00”，其余都不显示。

1. 2、关机：烟机处于开机状态下，按“电源”键，蜂鸣器叫一声，烟机功能停止，显示屏变暗，只有G显示。

1. 3、延时：当烟机处于运转状态下，按“电源/延时”键，蜂鸣器叫一声，烟机进入一分钟延时功能，一分钟后，烟机自动关机。

2、照明键操作功能及显示：

2. 1、照明：烟机处于开机状态下，按“照明”键一次，蜂鸣器叫一声，照明功能打开，显示D图案。按“照明”键二次，蜂鸣器叫一声，照明功能关闭，D图案关闭。

2. 2、调整时间：烟机处于关机状态下，按“照明”键一次，蜂鸣器叫一声，小时数字闪动，此时可按“左电机快/慢”、“右电机快/慢”键调整，“右电机快/慢”减数，每按一次减1，“左电机快/慢”加数，每按一次加1。调整好后再按一次“照明”键，蜂鸣器叫一声，分钟数字闪动，此时可按“左电机快/慢”、“右电机快/慢”键调整，“右电机快/慢”减数，每按一次减1，“左电机快/慢”加数，每按一次加1。调整好后再按一次“照明”键，蜂鸣器叫一声。时间按刚才调整好的运行，调整好时间后只有断开整机电源才会令时间复位，否则会一直自动运行。

3、右电机快/慢操作功能及显示：

3. 1、快/慢速：烟机处于开机状态下，按“右电机快/慢”键一次，蜂鸣器叫一声，显示1个风叶，右电机慢速功能打开。按“右电机快/慢”键第二次，蜂鸣器叫一声，显示2个风叶，右电机快速功能打开。按“右电机快/慢”键第三次，蜂鸣器叫一声，没有显示，右电机停止运转。

4、右除油操作功能及显示：

4. 1、右除油：烟机处于开机状态或电机工作状态下，按“右除油”键，蜂鸣器叫一声，左右电机同时停止运转。右发热膜进入10分钟发热功能。此时按延时、左右电机键均没有反应。10分钟后，右电机自动快速运转一分钟，一分钟后自动关机。

4. 2、若右除油功能已经打开5分钟时，按“左除油”键，蜂鸣器叫一声，显示屏显示的倒数时间仍为右除油的时间，当右除油功能达到10分钟时，但左除油未达10分钟时，两个除油功能应同时关闭，电机并同时进入1分钟快速运转。（除油时间应以第一个按除油功能键的为准，第二个按除油键的，必须按第一个的时间执行）。

4. 3、若处于除油状态时，按“电源”键为关闭整机功能。当左右电机同时运行时，若只按单个电机的除油功能，两个电机应同时停止运转。只有照明功能才能运行。

5、左除油操作功能及显示：

5. 1、左除油：烟机处于开机状态或电机工作状态下，按“左除油”键，蜂鸣器叫一声，左右电机同时停止运转。左发热膜进入10分钟发热功能。

康宝产品保修卡

NO.:

产品型号: ----- 机身条形码: -----

发票号码: ----- 购买日期: -----

用户姓名: ----- 电话号码: -----

住 址: -----

- 一、康宝产品保修卡随每台产品附带，由顾客妥善保存，以作产品保修凭证，遗失不补。
- 二、康宝产品包修规定
 - 1、我公司产品的保修期为三年（灯泡、油杯、滤油网除外），保修期内我公司负责免费维修。
 - 2、保修期的判断：保修期的起始日以有效票据的购买日期为准，如果无法出示有效票据，则以产品条形码查核出厂日期加15天为起始保修日期。
 - 3、保修期内，如发生下列其中之一情况，均不属于免费维修范围。
 - (1)不能提供有效购机票据；
 - (2)没有按照说明书的要求安装或使用而造成产品故障；
 - (3)自行维修、保养或使用不当造成损坏；
 - (4)非产品质量问题，属人为造成的损坏。
 - 4、不属于免费维修范围的产品将按照保修期外的标准收费。
 - 5、维修时请出示《康宝产品安装维修卡》及购机有效票据。
 - 6、质量问题的产品更换必须提供购机的有效票据复印件。
- 三、康宝产品安装规定
 - 1、康宝产品的安装是免费初装的，除随机附件外，安装时所需增加的其它材料由用户自购（用户应保证其所购材料的质量，对由于用户自购安装材料因缺陷而造成出现质量问题或责任事故，康宝电器有限公司和安装单位不承担任何责任）。
 - 2、安装人员完成安装、调试后应详细填写《康宝产品安装维修卡》，由用户确认签名。撕下交安装员带走，送回我公司客户服务部。
- 四、如用户对本公司特约维修单位提供的服务不满意，可直接向本公司售后服务部投诉。

全国服务热线：4007000818

地址：广东省佛山市顺德区杏坛镇齐新路268号

邮编：528325

电话：(0757) 27771526

<http://www.canbo.cn>

传真：(0757) 27773237

E-mail:kangbao@shunde.gd.cn

(如有更改，恕不另行通知)