

Canbo 康宝®

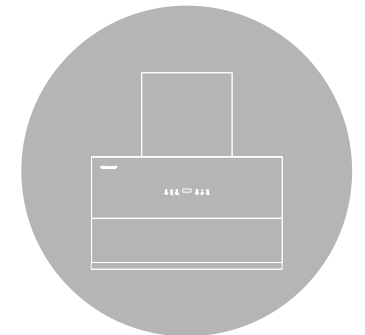
RANGE HOOD

吸油烟机 使用说明书

（使用产品前请仔细阅读本使用说明书，并请妥善保管）

型号

CXW-258-DJ730



Canbo 康宝®

— 引领健康新生活 —



官方网址

CANBO.CN

全国服务热线

400 700 0818

🏠 广东省佛山市顺德区杏坛镇齐新路268号 528325

☎ 0757-27771526  www.canbo.cn

📄 0757-27773237  kbcd_service@canbo.cn

* 本说明书部分图片为示意图，仅供参考，若图片与实物不符，以实物为准。
(2019.05版)

广东康宝电器股份有限公司

本产品由中国平安财产保险股份有限公司全国承保

产品安装维修记录表



尊敬的用户，您好！感谢您选购康宝公司的吸油烟机，为了您的安全和正确操作本产品，在安装和使用本机前请仔细阅读《使用说明书》，它会详细地向您介绍本机的功能与特点、安装使用以及维护保养等方面的内容，这对维持产品的良好工作状况十分重要。阅读后请与购机发票一并保存，以备再次查阅。

如有任何需要敬请致电 康宝售后服务热线：**4007000818**

特别声明：本说明书上的所有内容均经过认真核对，如有任何印刷错漏或内容上的误解，本公司保留解释权。

郑重声明：产品若有技术改进，会编进新版说明书，恕不另行通知；产品外观、颜色如有改动，请以实物为准。

产品名称		产品型号		
安装单位		安装日期		
产品条形码（填写）				
维修日期	故障内容		维修单位	维修员
	故障情况	更换配件		

注意事项：

保修期内产品维修完后，由维修人员填写《产品安装维修记录表》中产品维修的内容。

目录 CATALOGUE

目录-----	1
安全注意事项-----	2
装箱清单-----	3
主要技术参数-----	4
功能与特点-----	4
主要零部件名称-----	5
安装方法-----	5
使用方法-----	8
常见故障的诊断与处理-----	9
维护与保养-----	10
电气原理图-----	11
售后服务-----	11

安全注意事项 SAFETY CAUTION

为了避免对您以及您的家人造成身体危害和财产损害，下面有关安全的重要注意事项，敬请严格遵守，并在充分理解内容的基础上正确的使用吸油烟机。

禁止	警示	注意	建议
			禁止炉火直接烘烤吸油烟机。
			禁止私自改动内部布线，非专业人员请勿拆卸、安装及维修吸油烟机。
			禁止电机、开关、接插件等电器部件沾水；禁止用水冲洗吸油烟机。
禁止			禁止让儿童单独使用吸油烟机，否则可能导致触电或其他意外伤害。
			禁止对电源线进行改制、拉伸、结扣以及施加重物、挤压等。
			禁止用潮湿的手触摸电源插头、电器部件以及操作电源开关，以免发生触电事故。
			吸油烟机排出的废气不能排放到用于排出燃烧燃气或其他燃料的烟雾使用的热烟道中。
			清洁、维护前，请切断电源，以免发生触电危险。
			如果不按说明书规定方法清洗，吸油烟机有起火的危险。
			当吸油烟机与燃烧燃气或其他燃料的炉灶同时使用时，房间必须通风良好。
			油锅着火时，请立即关闭吸油烟机(吸油烟机的运行会助燃火势)，采用有效的灭火方式灭火。例如，用锅盖将明火盖住，立即关闭燃气阀门。
警示			使用过程中发生异常现象时，应停止运行，拔下电源插头，切断电源，马上与本公司售后服务中心联系。
			如果电源软线损坏，为了避免危险，必须由制造商、其维修部或类似部门的专业人员更换。
			吸油烟机应使用专用的电源插座，必须有可靠的接地；电源线不得中途连接、使用延长线以及多口配线器。
			本产品仅供家庭日常使用，请不要用于商业用途或在其它特殊环境中使用，也不能用来排出有危险的或者容易爆炸的物质或气体。
注意			吸油烟机使用环境条件应满足：温度 $\leq 40^{\circ}\text{C}$ ；海拔高度 $\leq 1000\text{m}$ 。
			当油杯内的储油达到容积的三分之二时，请及时清理，防止溢出。
			在安装、清洁或修理吸油烟机时，请佩戴防护手套，以防被划伤。
			特殊使用人群(如儿童、体弱者等)不适合使用本器具。

产品安装卡(结算联)

服务单位名称(盖章)

用户姓名		联系电话	
地址		邮编	
产品名称		产品型号	
购买商场		发票号码	
购买日期		安装日期	
产品条形码			
安装效果	<input type="checkbox"/> 好 <input type="checkbox"/> 一般 <input type="checkbox"/> 差	服务态度	<input type="checkbox"/> 好 <input type="checkbox"/> 一般 <input type="checkbox"/> 差
是否试机安检	<input type="checkbox"/> 是 <input type="checkbox"/> 否	检查电源插座地线	<input type="checkbox"/> 是 <input type="checkbox"/> 否
是否收费	<input type="checkbox"/> 合理 <input type="checkbox"/> 不合理，收 元		
安装员签名		日期	年 月 日
用户签名		日期	年 月 日
用户意见：			

说明：

- 1、本卡适用于广东康宝电器股份有限公司的吸油烟机产品。
- 2、填写本单不得空缺，无产品条形码无效。
- 3、其中：所有带□的选择均由用户填写(打√)。
- 4、24小时服务热线：4007000818



产品安装卡(用户留存联)

安装单位		联系电话	
产品型号		产品条形码	
购买日期		安装日期	
试用效果	<input type="checkbox"/> 好 <input type="checkbox"/> 一般 <input type="checkbox"/> 差	服务态度	<input type="checkbox"/> 好 <input type="checkbox"/> 一般 <input type="checkbox"/> 差
单独安装固定插座	<input type="checkbox"/> 是 <input type="checkbox"/> 否	试机、检漏	<input type="checkbox"/> 是 <input type="checkbox"/> 否
检查电源插座地线	<input type="checkbox"/> 是 <input type="checkbox"/> 否		
安装员签名		日期	年 月 日
用户签名		日期	年 月 日

用户须知:

- 1、请检查电源线插座是否良好，要求良好才能安装。
- 2、安装完毕后，请用户监督当面试机（有无漏电情况、是否正常工作等），满意后才可以填本安装卡并签字。
- 3、如果使用安装单位的安装配件（必须另附清单并经用户签字认可），均由安装单位免费保修一年，并在一年内承担所提供安装配件的质量后果；如采用用户提供的安装配件，对由于安装配件自身质量出现的问题，广东康宝电器股份有限公司和安装单位不承担任何责任。
- 4、24小时服务热线：4007000818



注意

本器具的安全使用年限为10年(自购机之日起计算)。

由于本吸油烟机的安装程序比较复杂，且重量较重，因此最好由专业安装维修人员按说明书进行安装。

当进行切割或者在墙壁房顶上或者天花板上钻孔时，请注意不要损坏电线以及其他隐藏的设备。

吸油烟机若长期不使用时，请将电源插头从插座中拔出来。

新吸油烟机的包装：

请以环保的方式处置这些包装材料，保持一个良好的环境。请勿让儿童玩耍塑料薄膜和包装箱，这可能会产生窒息事故，所以请让包装材料远离儿童，包装材料不是玩具。

旧吸油烟机的处理：

对于超出安全使用年限或不具备维修价值的废旧吸油烟机，请交给符合资质的回收企业、家电经销商或售后服务机构处理，用户不应擅自丢弃和从事拆解活动。

建议

使用新的吸油烟机之前：

如果发现吸油烟机有明显的损坏，请勿安装使用。请您立即与本公司售后服务中心联系。作为一个使用者，您对家中使用的吸油烟机负有保养和正确使用使用的责任。

为确保您能正确地、更安全地使用本吸油烟机，在使用之前请您仔细阅读您所购买的吸油烟机的使用说明书，并严格遵守使用说明书中的注意事项。

装箱清单 PACKING LIST

主机	1台	装饰罩横梁	1件
使用说明书	1本	防掀挂板	1件
服务卡	1张	密封海绵条	1件
油杯	1件	Φ10塑料膨胀管	4颗
装机挂板	1件	螺钉5×50	4颗
止回阀组件	1套	螺钉M4×10	2颗
Φ180排烟管	1件	自攻螺钉ST4×12	2颗
外装饰罩	1件	铝箔胶带	2件

注：1、请您开箱后逐一检查以上零部件是否齐全，如有缺少或损坏，请与销售商联系，或直接与本公司售后服务中心联系。

2、本产品因不断研究改进，保留吸油烟机各部件的变更权力，如有更改，恕不另行通知，敬请谅解。

主要技术参数 DATA SHEET

产品名称	吸油烟机		
产品型号	CXW-258-DJ730		
电 源	220V~ 50Hz		
主电机额定输入功率	258W		
灯最大输入功率	2W×2		
整机额定输入功率	262W		
风 量	18m³/min		
风压(规定风量时的静压)	310Pa		
噪声(A声功率级)	70dB(A)		
最大静压	400Pa		
气味降低度	95%		
油脂分离度	85%		
全压效率	23%		
能效等级	1级		
净 重	24kg		
外形尺寸	895mm×385mm×1030mm(长×宽×高)		
执行标准	GB 4706.1 GB 19606	GB 4706.28 GB 29539	GB/T 17713

注：1. 风量：实测值与明示值的允许差不超过明示值的-10%。

2. 所示噪音值为A声功率级，声压级噪声为A声功率级噪音减14dB。

功能与特点 FUNCTIONS AND FEATURES

- 1、侧吸式经典造型，黑色钢化玻璃面板与不锈钢机身的完美结合，彰显高贵品味；
- 2、LED冷光源照明，不烫手，既节能又环保；
- 3、采用灵敏的触摸开关，多档风速设计，满足用户不同的需求；
- 4、一键爆炒功能，3分钟超高速运行，大风量满足用户的更高要求；
- 5、根据空气动力学原理设计，大风量、噪音低，厨房洁净更安静；
- 6、智旋干洗功能，减少烟机内部油污；
- 7、延时3分钟关机功能，自动吸取剩余厨房油烟。

康宝产品保修卡

NO.:

产品型号: _____ 机身条形码: _____

发票号码: _____ 购买日期: _____

用户姓名: _____ 电话号码: _____

住 址: _____

一、康宝产品保修卡随每台产品附带，由顾客妥善保存，以作产品保修凭证，遗失不补。

二、康宝产品保修规定

- 1、我公司产品主要配件保修五年（电路板、控制开关、LED灯组件、发热膜组件为主要配件），电机终身保修，易损件保修一年（灯板、灯泡、油杯、滤网、烟管、玻璃为易损件），其它未标明的配件保修三年，保修期内我公司负责免费维修。
- 2、保修期的判断：保修期的起始日以有效票据的购买日期为准，如果无法出示有效票据，则以产品条形码核查出厂日期加15天为起始保修日期。
- 3、保修期内，如发生下列其中之一情况，均不属于免费维修范围：
 - (1) 不能提供有效购机票据；
 - (2) 没有按照说明书的要求安装或使用而造成产品故障；
 - (3) 自行维修、保养或使用不当造成损坏；
 - (4) 非产品质量问题，属人为造成的损坏。
- 4、不属于免费维修范围的产品将按照保修期外的标准收费。
- 5、维修时请出示《康宝产品安装维修卡》及购机有效票据。
- 6、质量问题的产品更换必须提供购机的有效票据复印件。

三、康宝产品安装规定

- 1、康宝产品的安装是免费初装的，除随机附件外，安装时所需增加的其它材料由用户自购（用户应保证其所购材料的质量，对由于用户自购安装材料因缺陷而造成出现质量问题或责任事故，广东康宝电器股份有限公司和安装单位不承担任何责任）。
- 2、安装人员完成安装、调试后应详细填写《康宝产品安装维修卡》，由用户确认签名。撕下交安装员带走，送回我公司客户服务部。

四、如用户对本公司特约维修单位提供的服务不满意，可直接向本公司售后服务部投诉。

全国服务热线：4007000818

产品中有害物质的名称及含量

部件名称	有害物质					
	铅(Pb)	汞(Hg)	镉(Cd)	六价铬(Cr(VI))	多溴联苯(PBB)	多溴二苯醚(PBDE)
外壳	×	○	×	×	○	○
电机	×	○	○	○	○	○
控制器	×	○	○	○	○	○
电器连接线	○	○	○	○	○	○
照明灯	×	○	○	○	○	○
塑料件	○	○	○	○	○	○
橡胶件	○	○	○	○	○	○
密封件	○	○	○	○	○	○
紧固件	×	○	×	○	○	○

本表格依据SJ/T 11364的规定编制。

○：表示该有害物质在该部件所有均质材料中的含量均在GB/T 26572规定的限量要求以下。

×：表示该有害物质至少在该部件的某一均质材料中的含量超出GB/T 26572规定的限量要求。

注：1. 上表中打“×”的部件，由于技术原因目前无法实现替代，后续随着技术上的进步将逐渐改进。

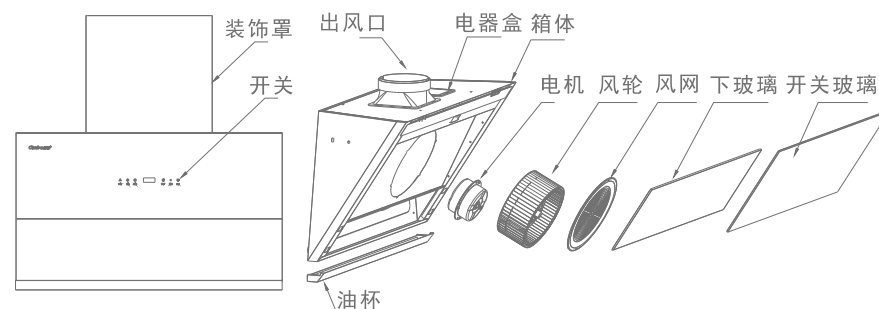
2. 某些型号的产品可能不包含上表中的某些部件，请以实际购买机型为准。

*温馨提示：



为保护环境及人类健康，本产品或其中的部件报废后，作为消费者您有责任将其与生活垃圾分开，送至有资质的回收站点，有回收站点按照国家相关规定进行分类拆解、回收再利用等。有关本产品的回收处理的详细信息，请咨询当地政府、废品处理机构等。

主要部件名称 STRUCTURE DIAGRAM



(此图为示意图，具体以实物为准)

安装方法 INSTALLATION METHOD

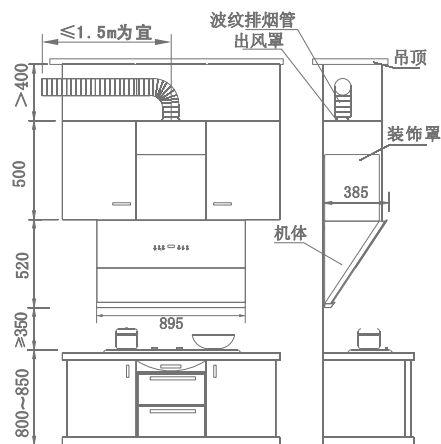
■ 安装注意事项

在安装以前，请仔细阅读所有的说明。特别注意以下事项：

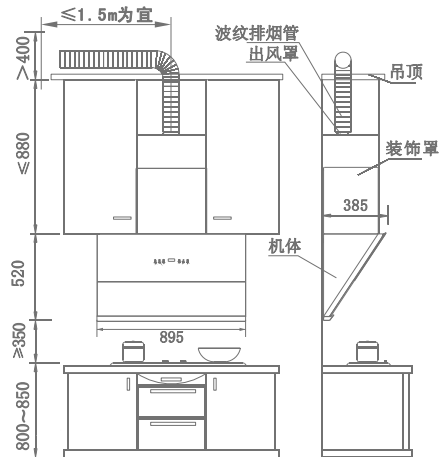
1. 如果您正在对厨房进行装修，请勿将吸油烟机裸露在外。因建筑材料、灰尘、油漆等会对烟机表面产生不好的影响，建议在厨房装修完毕以后再安装本机。
2. 由于本吸油烟机安装程序较为复杂，且重量较重，请由专业安装维修人员按照说明书进行安装。
3. 吸油烟机可能有锋利的边，在移动吸油烟机进行安装时，请佩戴防护手套。
4. 安装吸油烟机的墙壁应有一定的承重能力，能够承载本机的重量。
5. 在墙壁钻孔时，请注意不要损坏电线以及其他隐藏的设备，以免触电。
6. 吸油烟机不应安装在空气对流太大的环境中，以免影响排烟效果。
7. 整机最下端应牢固安装在灶具上方 $\geq 350\text{mm}$ 高的墙面；如炉灶安装说明规定了较大的安装距离，则对此应予以考虑。
8. 整机出风口距离上排气孔的距离 $\leq 1.5\text{m}$ 为宜，避免因排烟管过长或转弯过多而影响排烟效果。
9. 排烟管要伸出户外或通进公共冷烟道中，接口处均要严密。
10. 吸油烟机排出的废气不能排放到用于排出燃烧燃气或其他燃料的烟雾使用的热烟道中。

11. 排烟管有走橱柜或走吊顶两种安装方式，见图一。

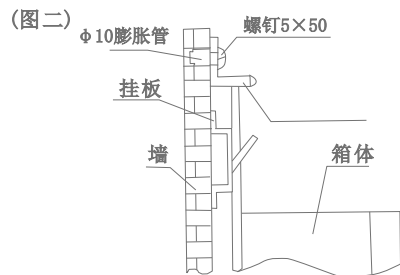
排烟管走橱柜安装示意图



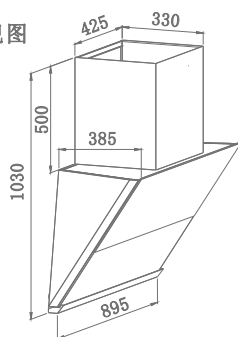
排烟管走吊顶安装示意图



(图一)



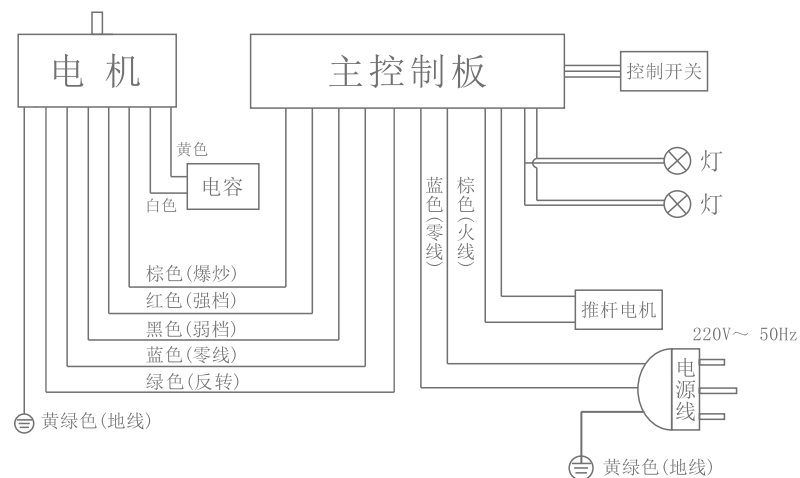
侧视图



■ 安装整机

1. 安装挂钩：根据图一吸油烟机安装示意图和实际装机挂板的安装孔尺寸，在墙壁相应位置分别钻出3个直径Φ10的孔并埋设好膨胀管，最后用3颗5×50的螺钉将挂板紧固；
2. 安装止回阀：将密封海绵条沿着止回阀底面粘贴一圈，然后用烟机出风口位置预装的8颗带垫片的螺钉将之固定到主机出风口(见图三)；
3. 安装排烟管：拆除排烟管的包装后，将排烟管上有标记的一端插入止回阀上，用2颗ST4×12的自攻螺钉从止回阀两侧固定(见图四)；
4. 安装机体：抬起吸油烟机，将机体后部的挂孔对准挂钩的挂扣按压滑入并用手晃动机体检查，确保挂牢；挂好主机后，将安装好的排烟管另一端引至室外，且排烟管端口与墙壁间密封严密；
5. 安装防掀挂板：根据随机配备的防掀挂板孔的尺寸，在墙壁相应位置钻出水平的1个直径为Φ10的孔，将膨胀管压入孔内，再用5×50的

电气原理图 ELECTRICAL CIRCUIT DIAGRAM



线路如有变更，恕不另行通知！

售后服务 AFTER-SALE SERVICE

- 您的吸油烟机若有异常不能正常使用时，请您与本公司售后服务部联络，我们将会热情地为您服务
- 请用户不要撕去吸油烟机上的出厂编号，以便维修人员核实记录，多谢您的合作！

维护与保养 MAINTENANCE

警告：整机拆卸应由专业维修人员进行，拆卸之前请务必拔掉电源插头。

■ 清洁、维护准备

1. 如果不按说明书规定的方法清洗，吸油烟机有起火的危险；
2. 当清洁、维护吸油烟机前，务必先拔掉电源线插头，以免触电；
3. 当清洁、维护吸油烟机前，请戴上防护手套，以免划伤手；
4. 当清洁、维护吸油烟机时，应防止电机等电气部件进水，以免使用时发生漏电事故；
5. 当清洁、维护吸油烟机时，请勿直接用水冲洗吸油烟机，以免发生危险。

■ 清洁、维护建议

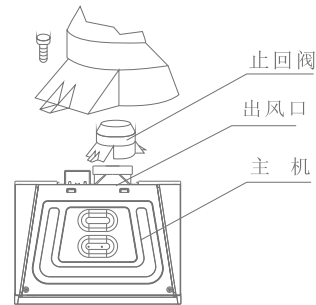
1. 每次使用吸油烟机后，请擦拭吸油烟机外表面一次(包括油杯外表面)；
2. 对拆卸的零部件应轻拿轻放，以免零部件变形损坏；
3. 当油杯内的储油达到油杯容积的三分之二时，请及时清理，防止溢出；
4. 请勿使用清洁球，刷子及粗布等粗糙物进行清洁，以免划伤机体表面涂层；请使用中性洗涤剂清洁，清洁后用柔软的抹布擦干机体表面；
5. 请勿使用汽油、酸性物质、溶剂或任何化学药剂来清洗吸油烟机表面；
6. 为了更加舒适的使用，请经常对烟机表面、油网、油杯进行清洁；经常清洁烟机表面、油网及油杯将有利于吸油烟机的正常使用。

■ 清洁、维护方法

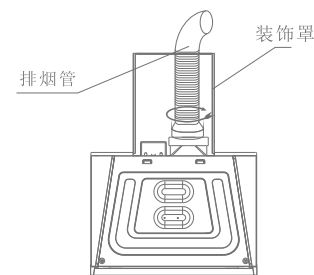
1. 油 杯：用双手托住油杯两端，保持油杯水平，向烟机前方慢慢移出，取下油杯，倒去积油；
仅限专业人士操作：
滤油网：◆接通电源，按电源键打开开合玻璃，然后拔掉电源插头，使开合玻璃断电打开；
◆拧下烟机底部固定下玻璃的螺钉，用力向上推动，即可取下；
◆拧下下固定滤油网的螺钉，取下滤油网；
风 轮：用十字螺丝单拧下固定支架的3颗螺钉，取出旋转固定架，再逆时针方向旋下旋转支架，然后慢慢地取出风轮。
注意：清洗风轮时，应特别小心，不可碰撞或丢掉叶片上的平衡块，以免影响风轮的动平衡，造成整机震动，噪音增大。
2. 将油杯、滤油网、风轮放入加有中性洗涤剂的温水中浸泡，然后用软刷将其清洗干净；
3. 清洁完毕擦干后，按以上相反步骤安装好各部件。

螺钉将防掀挂板可靠固定在烟机顶部，以防止吸油烟机受到向上的推力时，造成松脱或掉落；

6. 安装装饰罩：将装饰罩横梁用2颗M4×10的螺钉固定在装饰罩上，然后用十字螺丝刀拧松箱体顶部的4颗固定螺钉，将装饰罩底部安装孔对准固定螺钉后轻轻插入，然后向里推动装饰罩直至卡死，最后锁紧螺钉；
7. 将主机电源插头插入电源插座。



图三



图四

■ 安装后的确认

1. 检查排烟管管壁不鼓不瘪，弯角自如，接口严密，止逆阀叶片启落无阻；
2. 接通电源进行吸油烟机的试运行，检查运转后吸油烟机的各功能是否正常以及机体是否有异常振动。

使用方法 HOW TO USE

■ 操作界面说明



控制面板由六个按键组成：

- “☰”表示电源键；“☀”表示照明键；
- “🔄”表示干洗键；“🌿”表示爆炒键；
- “🍃”表示强档键；“🌿”表示弱档键。

■ 操作说明

1. 电源键：
 - ◆ 开关功能：烟机在通电状态下，按此键1次，进入待机状态，电源图标全亮，其他按键图标半亮，显示屏显示当前时间，等待其他按键操作；再次触摸此键，则进入关机状态。
 - ◆ 延时功能：在风机运行状态下，按此键1次，启动延时功能：电源键图标闪烁，显示屏显示3分钟倒计时；3分钟后烟机所有功能停止，进入关机状态。延时状态下再按此键则直接关机。
2. 照明键：按此键1次，照明键图标全亮，照明灯开启；再按此键1次，照明灯关闭。（注：照明灯可独立控制）
3. 干洗键：在关机状态下，长按干洗键3秒，启动智旋干洗功能：干洗键图标不停闪烁，显示屏开始5分钟倒计时，风机正转12秒，停15秒，反转18秒，停15秒；如此循环工作5分钟，完成干洗工作。干洗状态下，长按此键3秒或按电源键退出干洗状态。
4. 弱档键：在待机状态下，按此键1次，弱档键图标全亮，显示屏显示“F1”，风机进入弱档模式。
5. 中档键：在待机状态下，按此键1次，中档键图标全亮，显示屏显示“F2”，风机进入中档模式。
6. 爆炒键：
 - ◆ 爆炒功能：在待机状态下，按此键1次，爆炒键图标全亮且连续闪烁，显示屏显示“F3”，风机进入爆炒模式；3分钟后爆炒结束，风机继续以强档运行。
 - ◆ 时间设置：在关机状态下，长按爆炒键3秒，进入时间设置功能。此时强档和弱档图标全亮且闪烁，显示屏左边时钟跳动；按强档键时钟加1，按弱档键则减1；再按爆炒键1次，显示屏右边分钟跳动，按强档键分钟加1，按弱档键则减1；调整好时间后再按爆炒图标，则退出时间设置功能。在设置状态下，5秒无任何操作，则自动保存当前时间退出时间设置状态。

注：在断开电源后，显示屏时间会自动回到出厂设置时间，用户需按说明书操作要求，重新设置时间。

■ 使用方法

在正常情况下，烹饪时应先启动吸油烟机，在进风口处造成一个负压区，以保证烹饪时吸排油烟效果良好；当烹饪结束后，应继续使烟机运行3分钟，以便彻底排尽厨房内的油烟。

常见故障的诊断与处理 COMMON FAULTS

如果您在使用吸油烟机的过程中发现异常状况，请立即停止使用，拔去电源插头，检查一下内容：

故障现象	可能原因	检修方法
灯不亮，电机转动	照明灯坏	更换照明灯
	照明灯电源坏	更换照明灯电源
灯不亮，电机不转动	未接通电源	检查电源插头是否插好
	插头与插座接触不良	修理或更换
	电源线坏	更换电源线
灯亮，电机不转动	电源板上保险管熔断	更换保险管
	电机超温保护状态	稍候再启动
	电容器坏	更换电容器
	电机烧坏	更换电机
机体振动，噪声增大	电源板或控制开关故障	更换电源板或控制开关
	烟机悬挂不牢固	紧固机身
	表面螺钉松动	拧紧螺钉
	电机螺钉松脱	拧紧螺钉
	风轮受损变形	更换风轮
吸力不强	烟管表面凹陷变形	更换烟管
	烟机与灶面的安装距离太大	降低烟机安装高度
	烟机周围环境门窗通风太多，空气对流太大	关闭部分门窗，调节空气对流量
	滤网上积聚太多油污	定期清洗滤网
	止逆阀粘住，未完全打开	清洗或更换出风口
烟管过长或转角太多	按说明书要求安装	

- ▲ 注意：1. 上述部分检修方法需要由专业人员进行操作；
2. 上述故障排除后，吸油烟机仍不能正常工作，请与本公司售后服务中心联系维修。