

Canbo 康宝®

—— 新 健 康 主 义 ——

CXW系列 245-A106

吸油烟机

使用说明书 (2017.09版)

(使用产品前请仔细阅读本使用说明书，并妥善保存)

关注康宝官方微信



扫描快速报安装、维修

广东康宝电器股份有限公司

本产品由中国平安财产保险股份有限公司全国承保

感谢您选购康宝CXW-245系列吸油烟机,为了您的安全和正确操作本产品,在安装和使用本机前请仔细阅读本使用说明书,它会详细向您介绍本机的功能与特点、安装使用及维护保养等方面的内容,阅后请与购机发票一并保存,以备再次查阅。

警告

1. 吸油烟机排出的气体不应排到用于排出燃烧燃气或其他燃料的烟雾使用的热烟道中;
2. 禁止炉火直接烘烤吸油烟机;
3. 当吸油烟机与燃烧燃气或其他燃料的炉灶同时使用时,房间必须通风良好;
4. 如果不按说明书规定的方法清洗,吸油烟机有起火的危险。

一、装箱单

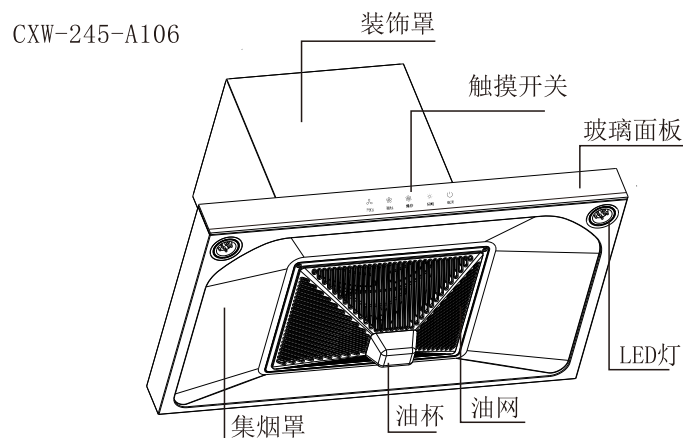
产品型号		CXW-245-A106	
附件名称	数量	附件名称	数量
主机	1台	油杯	1件
使用说明书	1本	环保附页	1张
服务卡	1张	限位螺钉ST5×8	2粒
止回阀(带卡环)	1件	膨胀螺钉Φ5×40	4粒
Φ175排烟管	1件	膨胀胶粒Φ10×40	4粒
装机挂板	1件		

二、主要技术参数

产品名称	吸油烟机
产品型号	CXW-245-A106
电 源	220V~ 50Hz
主电机额定输入功率	245W
灯最大输入功率	2.5W×2
整机额定输入功率	250W
风 量	15m ³ /min
风压(规定风量时的静压)	260Pa
噪声(A声功率级)	69dB(A)
最大静压	330Pa
气味降低度	95%
油脂分离度	94%
全压效率	23%
能效等级	1级
净 重	19kg

外形尺寸	895mm×520mm×650mm(长×宽×高)
执行标准	GB 4706.1 GB 4706.28 GB/T 17713 GB 19606 GB 29539

三、主要零、部件名称



(此图为示意图，具体以实物为准)

四、功能与特点

- 1、欧式经典T型外观，黑色钢化玻璃面板与不锈钢机身的完美结合，彰显高贵品味；
- 2、采用灵敏的触摸开关，使用更方便；
- 3、烟机一键爆炒功能，1分钟超高速运行，满足用户的使用需求；
- 4、LED冷光源照明，既节能又环保；
- 5、根据空气动力学原理设计，噪音低，厨房洁净更安静；
- 6、延时3分钟关机功能，自动吸取剩余厨房油烟。

五、安装方法

(一) 安装说明

1. 安装的墙壁应有一定的承重能力，能承受整机的重量；
2. 吸油烟机不应与墙壁内、外的电气线路相接触，以免触电；
3. 整机不应安装在空气对流太大的环境中，以免影响排烟效果；
4. 整机应牢固安装在炉具上方650mm~700mm的墙面上，高度越低吸排油烟效果越好，见图一；
5. 整机出风口距离上排气孔的距离≤1.5米为宜，避免因排烟管过长或转弯过多（一般一个）而影响排烟效果；
6. 排烟管有走橱柜或走吊顶两种安装方式，见图一。

十四、产品安装卡(结算联)

服务单位名称(盖章)

用户姓名		联系电话	
地 址		邮 编	
产品名称		产品型号	
购买商场		发票号码	
购买日期		安装日期	
产品条形码			
安装效果	<input type="checkbox"/> 好 <input type="checkbox"/> 一般 <input type="checkbox"/> 差	服务态度	<input type="checkbox"/> 好 <input type="checkbox"/> 一般 <input type="checkbox"/> 差
是否试机安检	<input type="checkbox"/> 是 <input type="checkbox"/> 否	检查电源插座地线	<input type="checkbox"/> 是 <input type="checkbox"/> 否
是否收费	<input type="checkbox"/> 合理 <input type="checkbox"/> 不合理，收 元		
安装员签名		日 期	年 月 日
用户签名		日 期	年 月 日
用户意见:			

说明:

- 1、本卡适用于广东康宝电器股份有限公司的吸油烟机产品。
- 2、填写本单不得空缺，无产品条形码无效。
- 3、其中：所有带□的选择均由用户填写（打√）。
- 4、24小时服务热线：4007000818

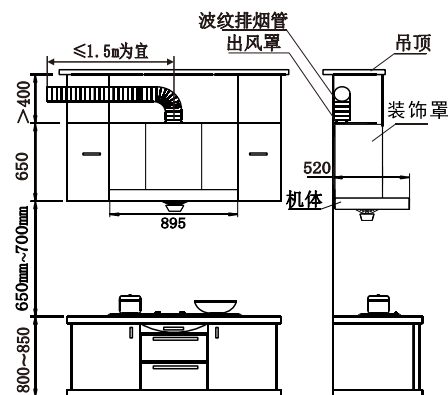
十三、产品安装卡(用户留存联)

安装单位		联系电话	
产品型号		产品条形码	
购买日期		安装日期	
试用效果	<input type="checkbox"/> 好 <input type="checkbox"/> 一般 <input type="checkbox"/> 差	服务态度	<input type="checkbox"/> 好 <input type="checkbox"/> 一般 <input type="checkbox"/> 差
单独安装固定插座	<input type="checkbox"/> 是 <input type="checkbox"/> 否	试机、检漏	<input type="checkbox"/> 是 <input type="checkbox"/> 否
检查电源插座地线	<input type="checkbox"/> 是 <input type="checkbox"/> 否		
安装员签名		日期	年 月 日
用户签名		日期	年 月 日

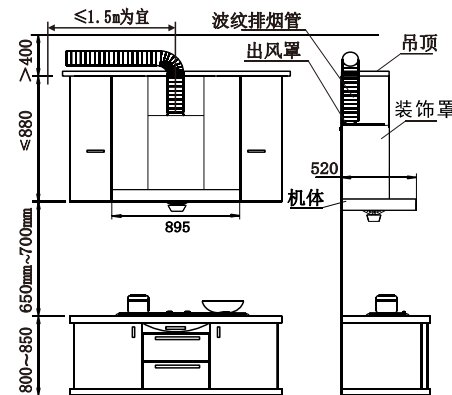
用户须知:

- 1、请检查电源线插座是否良好，要求良好才能安装。
- 2、安装完毕后，请用户监督当面试机（有无漏电情况、是否正常工作等），满意后才可以填本安装卡并签字。
- 3、如果使用安装单位的安装配件（必须另附清单并经用户签字认可），均由安装单位免费保修一年，并在一年内承担所提供安装配件的质量后果；如采用用户提供的安装配件，对于安装配件自身质量出现的问题，广东康宝电器股份有限公司和安装单位不承担任何责任。
- 4、24小时服务热线：4007000818

排烟管走橱柜安装示意图

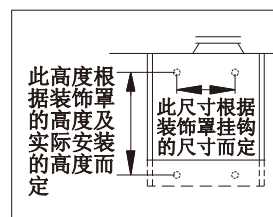
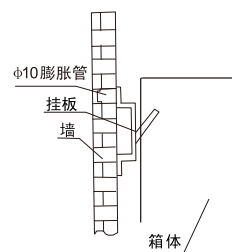


排烟管走吊顶安装示意图

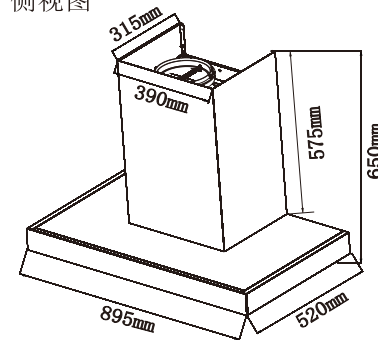


(图一)

背部放大示意图



侧视图



(二) 整机安装

	<p>● 安装挂板: 按左图所示，结合上图的整机安装示意图，在墙面适当位置钻出4个直径10mm、深度60mm的孔，并在孔中埋好膨胀管，再将挂板用4颗5×40的木螺钉紧固在墙面上。 ★ 钻孔时避开墙内的电线，以免发生触电。</p>
	<p>● 安装机器: 将机器托起，使箱体背面的挂孔对准挂板上的挂钩挂入，确认机器安装水平和稳固，然后将2个ST5×8的自攻螺钉打入挂板上的限位孔中，防止吸油烟机意外跌落。</p>
	<p>● 安装油杯: 如图所示，油杯两端的挂耳对准集烟罩后部下端两个油杯支架上的插槽，将油杯水平向内推入，检查油杯安装稳当即可。</p>


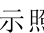



	<p>● 安装排烟管：</p> <ol style="list-style-type: none"> 1. 双手抓住排烟管固定圈，有松紧字样的一面朝下。 2. 对准排烟管底部从上往下推入，用手指撬松排烟管固定扣，使排烟管固定扣卡紧排烟管固定圈内壁。
	<ol style="list-style-type: none"> 3. 将排烟管固定圈顺时针旋合在出风罩上，压紧烟管接头，最后将排烟管组件的另一端引至室外或公共烟道。 <p>★当烟管长度过长时，请把过长的烟管恢复至收缩状态并用胶带缠绕固定，防止烟管在工作过程中摇摆窜动。</p>
	<p>●如果您将排烟管直接连接到室外，请将排烟管伸出墙外至少30mm，且烟管出风口应稍微朝下倾斜，以免雨水倒灌。</p> <p>●安装完毕以后，请检查吸油烟机是否牢固，接通电源，经试运行无异常现象，确认合格后方可使用</p>
	<p>● 控制开关更换</p> <ol style="list-style-type: none"> 1. 用手抓住玻璃面板从左往右用力推，直至玻璃面板推不动，即可卸下面板玻璃。
	<ol style="list-style-type: none"> 2. 用十字螺丝批拧下两颗开关盒固定螺丝，即可更换控制开关。

六、使用方法

一、控制面板说明



(一)、控制面板由五个按键组成：

“”表示电源键，“”表示照明键，
“”表示弱档键，“”表示强档键，
“”表示爆炒键。

(二)、按键操作说明：

- 1、电源键：a. 开关功能：一通电所有灯点亮，约2秒后熄灭并响一声美音蜂鸣，即进入关机状态。此时触摸此键，电源符号全亮（橙光）

康宝产品保修卡

NO.:

产品型号：----- 机身条形码：-----

发票号码：----- 购买日期：-----

用户姓名：----- 电话号码：-----

住 址：-----

- 一、康宝产品保修卡随每台产品附带，由顾客妥善保存，以作产品保修凭证，遗失不补。
- 二、康宝产品保修规定
 - 1、我公司产品主要配件保修五年（电路板、控制开关、LED灯组件、发热膜组件为主要配件），电机终身保修，易损件保修一年（灯板、灯泡、油杯、滤网、烟管、玻璃为易损件），其它未标明的配件保修三年，保修期内我公司负责免费维修。
 - 2、保修期的判断：保修期的起始日以有效票据的购买日期为准，如果无法出示有效票据，则以产品条形码核查出厂日期加15天为起始保修日期。
 - 3、保修期内，如发生下列其中之一情况，均不属于免费维修范围：
 - (1) 不能提供有效购机票据；
 - (2) 没有按照说明书的要求安装或使用而造成产品故障；
 - (3) 自行维修、保养或使用不当造成损坏；
 - (4) 非产品质量问题，属人为造成的损坏。
 - 4、不属于免费维修范围的产品将按照保修期外的标准收费。
 - 5、维修时请出示《康宝产品安装维修卡》及购机有效票据。
 - 6、质量问题的产品更换必须提供购机的有效票据复印件。
- 三、康宝产品安装规定
 - 1、康宝产品的安装是免费初装的，除随机附件外，安装时所需增加的其它材料由用户自购（用户应保证其所购材料的质量，对由于用户自购安装材料因缺陷而造成出现质量问题或责任事故，广东康宝电器股份有限公司和安装单位不承担任何责任）。
 - 2、安装人员完成安装、调试后应详细填写《康宝产品安装维修卡》，由用户确认签名。撕下交安装员带走，送回我公司客户服务部。
- 四、如用户对本公司特约维修单位提供的服务不满意，可直接向本公司售后服务部投诉。

全国服务热线：4007000818

地址：广东省佛山市顺德区杏坛镇齐新路268号

邮编：528325

电话：(0757) 27771526

http://www.canbo.cn

传真：(0757) 27773237

E-mail: kbcd_service@canbo.cn

(如有更改，恕不另行通知)

八、注意事项

- 吸油烟机的电源插座必须有可靠的接地线；用户不得擅自更改插头，禁止无接地运行；
- 若照明灯损坏，必须由康宝公司的维修人员或代理商安排专职人员来更换；
- 吸油烟机在不运行时如灶具长时间空烧，则吸油烟机会因受热而发生故障，请务必运行使用，严禁炉火直接烘烤吸油烟机；
- 当吸油烟机与燃烧燃气或其他燃料的炉灶同时使用时，房间必须通风良好；
- 在烹饪时如油锅起火，在盖上锅盖灭火的同时应立即拔掉吸油烟机的电源插头；如不关掉吸油烟机，会助燃火势，十分危险；
- 应定期清除安全网(滤油网)及集油杯的油污，必要时还应清除叶轮与蜗壳等部件上的油污和积垢，使吸油烟机保持良好的排烟效果；
- 吸油烟机排出的气体不应排到用于排出燃烧燃气或其他燃料的烟雾使用的热烟道中；
- 使用过程中如发生异常情况(如异常噪音、气味、机体表面温度升高、机内冒烟等)，应立即按下电源插头，切断电源，待查明原因并修复后再使用；
- 如果不按说明书规定的方法清洗，吸油烟机有起火的危险；
- 若遇到燃气泄漏时，切勿使用吸油烟机，否则有引起火灾的危险；
- 本吸油烟机属家用器具，不适用于工业、商业用途；
- 如果电源软线损坏，为了避免危险，必须由制造商、其维修部或类似部门的专业人员更换。
- 请勿用铁丝或金属器类物件插入吸油烟机内，以免产生触电等危险；
- 使用压力锅时，如安全阀冲破，应及时停机，以免喷射物吸入机内；
- 如长时间不使用吸油烟机，请拔掉电源插头或关闭插座上的开关；
- 防止过猛过重按控制开关，防止集油杯油满外溢；
- 禁止用硬质、尖锐的物体擦拭烟机及玻璃表面，禁止非专业人员拆检；
- 对特殊使用人群（如儿童等）不适合使用本器具；
- 本器具的安全使用年限为10年(自购机之日起计算)；
- 废旧器具的处理方法：对于超出安全使用年限或不具备维修价值的废旧器具，请交给符合资质的回收企业、家电经销商或售后服务机构处理，用户不应擅自丢弃和从事拆解活动。

九、维护与保养

一、建议：

1. 应及时清倒集油杯内油污；
2. 经常清洁集气罩及外壳（选用中性清洁剂，忌用汽油等易挥发可燃的溶剂，以免引起危险）；
3. 定期清洗风轮、风道、滤油网，一般三个月清洁一次。

二、维护前必须拔掉电源插头，并开机确认已切断电源。

三、维护时，请戴上防护手套，以免划伤手。

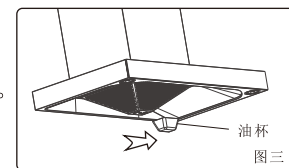
四、清洗方法：

1. 对拆卸的零部件应轻拿轻放，以免零部件变形损坏；
2. 清洁吸油烟机时，控制板、电源板、连接件等电器部件绝对不能沾有水及清洁剂等溶液，以免发生触电危险；
3. 将风轮置于中性洗涤剂（中性洗涤粉等，忌用汽油等易挥发的溶剂，以免引起危险）中浸泡半小时左右，将其清洗干净。清洗风轮时应特别小心，不可碰撞或丢失配重块而引起不平衡加大噪音，也不能使用金属刷、尼龙刷和砂布等坚硬物品进行清洁，避免破坏表面涂层，重新安装前需晾干。
4. 用干布清洁电机表面即可，不准用水清洗，也不必为电机加油。

五、拆卸步骤

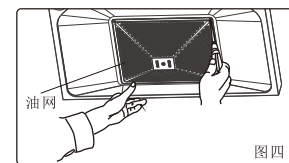
● 清洁油杯

在油杯储油未满之前请及时清洁，以防外溢。
如图三所示，双手托住油杯两端，将油杯水平向外拉，取下油杯，清洁完毕后装回原位即可。



● 清洁油网

- 1、如图四所示，用十字螺丝刀拧下固定油网的螺钉，即可取下油网。
- 2、将油网放入加有中性洗涤剂的温水中浸泡一段时间，再用软刷清洁干净并晾干，然后按照拆卸的相反步骤即可将其装回原位。



清洁风轮：(仅限专业人员操作)

按下箱体盖板上的螺钉，取下装饰罩(图五)。

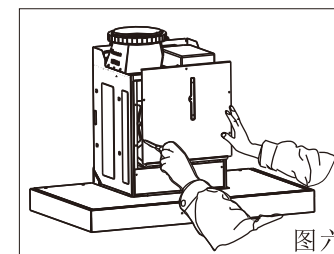
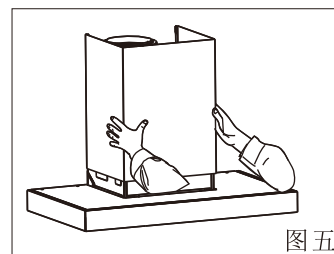
按下箱体盖板上的螺钉，取下箱体盖板(图六)。

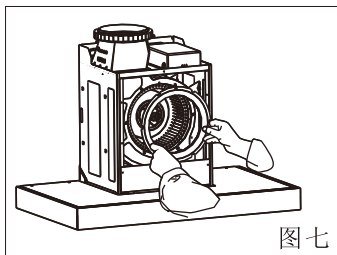
拆下蜗壳上固定进风圈的螺钉，取下进风圈(图七)。

按指示方向，把叶轮锁紧螺母旋下，沿水平方向取出叶轮(图八)。

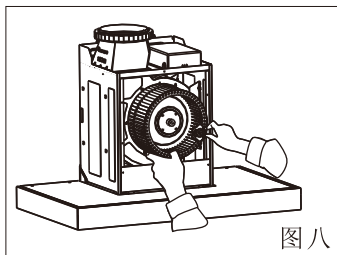
将叶轮放入加有中性洗涤剂的温水中浸泡，用软刷清洁干净并晾干，用软刷沾中性清洁剂将蜗壳内外清洗干净，最后按拆卸的相反次序将零部件装回原位。

注意：清洗叶轮时，应特别小心，不可碰撞或丢掉叶片上的平衡块，以免影响叶轮动平衡，造成整机震动，噪音增大。





图七

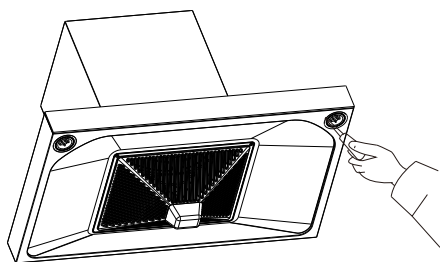


图八

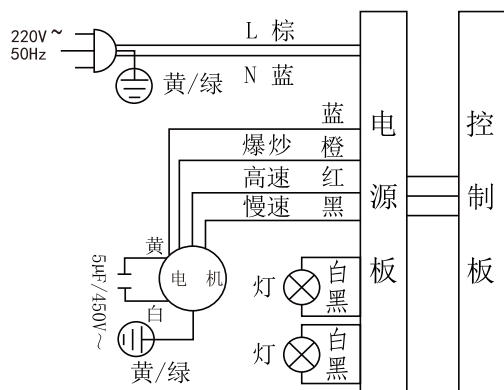
更换照明灯

当需要更换照明灯时，请先将电源插头拔下，然后按以下方法操作：

- 1、用小一字螺丝刀插入灯具和集烟罩之间的间隙，轻轻撬出并取下灯具；
- 2、换上相同规格的新灯具，然后装好并压入集烟罩的安装孔中。



十、电气原理图（线路如有变更，恕不另行通知！）



十一、售后服务

- 您的吸油烟机若有异常不能正常使用时，请您与本公司售后服务部联系，我们将会热情地为您服务；
- 请用户不要撕去吸油烟机上的出厂编号，以便维修人员核实记录，多谢您的合作！

其它符号半亮(橙光)，处于待机状态，等待其他按键操作。再次触摸此键时，回到关机，所有灯熄灭。

- b. 延时关机：在风机运行的状态下触摸此键，则进入3分钟延时状态，延时过程中图标闪烁，继续触摸此键则关机。延时结束后，进入关机状态，同时关闭照明灯。
- 2、照明键：按下此键，照明灯开启；再次按下此键，照明灯关闭。（注：照明灯独立控制）
 - 3、爆炒键：在待机状态下，按此键一次，图标不停闪烁，风机进入爆炒运行模式：风机以超高速运行1分钟之后，自动退回强档模式；再按此键一次，则进入待机状态，风机停止运行。
 - 4、强档键：在待机状态下，按此键一次，风机进入强档运行模式；再按一次，则进入待机状态，风机停止运行。
 - 5、弱档键：在待机状态下，按此键一次，风机进入弱档运行模式；再按一次，则进入待机状态，风机停止运行。

二、使用方法

在正常情况下，烹饪时应先启动吸油烟机，使进风口处造成一个负压区，以保证烹饪时吸排油烟效果良好，当烹饪结束后，应继续排油烟3分钟，以便彻底排除厨房内的油烟。

七、常见故障的诊断与处理

现象	原因分析	处理方法
灯亮而电机不转	1、风轮被卡住	排除风轮卡住故障
	2、电容器损坏	更换电容器
	3、电机被束紧或轴承损坏	更换电机
	4、电机内部断线或在电机处可闻到烧焦臭味	更换电机
灯不亮且电机不转	1、照明灯坏	更换照明灯
	2、电源线脱落	按电气原理图接好
机体震动	1、风叶受损不平稳，转动时产生震动。	更换风叶
	2、电机未锁紧	锁紧电机
	3、机体悬挂不牢固	紧固机体
吸力不够	1、机体与灶面距离太大	重新调整吸油烟机的高度
	2、机体周围门窗太多，空气对流太大	适度关小门窗
	3、波纹排烟管过长或拐弯多	按说明书要求安装
	4、室外风力太大	非技术故障
机体歪斜	1、挂钩上固定机体的螺钉松动使机体左右歪斜	紧固螺钉使其水平
	2、机体未挂正	调整机体