

产品安装维修记录表

产品名称		产品型号		
安装单位		安装日期		
产品条形码（填写）				
维修日期	故障内容		维修单位	维修员
	故障情况	更换配件		

注意事项:

保修期内产品维修完后，由维修人员填写《产品安装维修记录表》中产品维修的内容。

CXW系列 220-BE36

侧吸式吸油烟机

使用说明书 (A版)

(使用产品前请仔细阅读本使用说明书，并妥善保存)

广东康宝电器有限公司

本产品由中国平安财产保险股份有限公司全国承保

康宝产品保修卡

NO.:

产品型号: _____ 机身条形码: _____

发票号码: _____ 购买日期: _____

用户姓名: _____ 电话号码: _____

住 址: _____

一、康宝产品保修卡随每台产品附带，由顾客妥善保管，以作产品保修凭证，遗失不补。

二、康宝产品包修规定

- 1、我公司产品的包修期为三年（灯泡、油杯、滤油网除外），包修期内我公司负责免费维修。
- 2、包修期的判断：包修期的起始日以有效票据的购买日期为准，如果无法出示有效票据，则以产品条形码查核出厂日期加15天为起始包修日期。
- 3、包修期内，如发生下列其中之一情况，均不属于免费维修范围。
 - (1)不能提供有效购机票据；
 - (2)没有按照说明书的要求安装或使用而造成产品故障；
 - (3)自行维修、保养或使用不当造成损坏；
 - (4)非产品质量问题，属人为造成的损坏。
- 4、不属于免费维修范围的产品将按照包修期外的标准收费（烟机电机三年内包修，免收材料费与上门维修费；三年外包修，免收材料费，只收上门维修费）。
- 5、维修时请出示《康宝产品安装维修卡》及购机有效票据。
- 6、质量问题的产品更换必须提供购机的有效票据复印件。

三、康宝产品安装规定

- 1、康宝产品的安装是免费初装的，除随机附件外，安装时所需增加的其它材料由用户自购（用户应保证其所购材料的质量，对由于用户自购安装材料因缺陷而造成出现质量问题或责任事故，康宝电器有限公司和安装单位不承担任何责任）。
- 2、安装人员完成安装、调试后应详细填写《康宝产品安装维修卡》，由用户确认签名。撕下交安装员带走，送回我公司客户服务部。

四、如用户对本公司特约维修单位提供的服务不满意，可直接向本公司售后服务部投诉。

全国服务热线：4007000818

地址：广东省佛山市顺德区杏坛镇齐新路268号

邮编：528325

电话：(0757) 27771526

<http://www.canbo.cn>

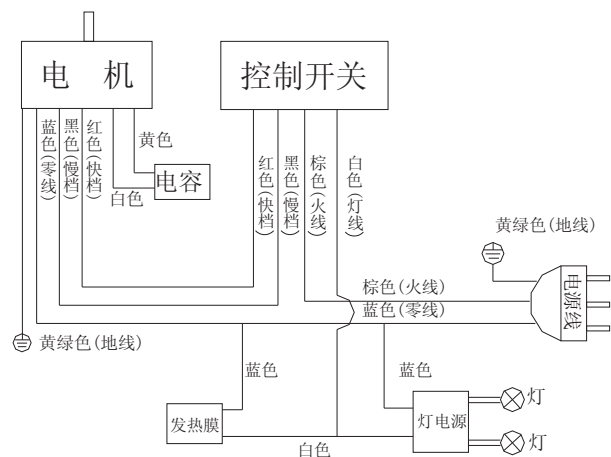
传真：(0757) 27773237

E-mail: kangbao@shunde.gd.cn

(如有更改，恕不另行通知)

- 请用户不要撕去吸油烟机上的出厂编号，以便维修人员核实记录，感谢您的合作！

十一、电气原理图（线路如有变更，恕不另行通知！）



CXW-220-BE36电路原理图

目 次

一、装箱单	-----	1
二、主要技术参数	-----	1
三、主要零、部件名称	-----	2
四、功能与特点	-----	2
五、安装方法	-----	2
六、使用方法	-----	4
七、常见故障的诊断与处理	-----	4
八、注意事项	-----	5
九、维护与保养	-----	6
十、售后服务	-----	6
十一、电气原理图	-----	7
十二、保修卡	-----	8
十三、维修记录表	-----	9

感谢您选购康宝CXW-220系列吸油烟机. 为了您的安全和正确操作本产品, 在安装和使用本机前请仔细阅读本使用说明书, 它会详细向您介绍本机的功能与特点、安装使用及维护保养等方面的内容, 阅后请与购机发票一并保存, 以备再次查阅。

警告

1. 吸油烟机排出的气体不应排到用于排出燃烧燃气或其他燃料的烟雾使用的热烟道中;
2. 禁止炉火直接烘烤吸油烟机;
3. 当吸油烟机与燃烧燃气或其他燃料的炉灶同时使用时, 房间必须通风良好;
4. 如果不按说明书规定的方法清洗, 吸油烟机有起火的危险。

一、装箱单

产品型号	CXW-220-BE36
使用说明书	1本
安装卡	1份
服务卡	1份
波纹排烟管	1条
止回阀组件	1套
油杯	1个
挂钩	1个
挂扣固定板	1个
M8钢膨胀螺钉	2个
围板(长345*宽282*高380)	1件
十字自攻螺丝ST3.9X12	8个

二、主要技术参数

产品名称	侧吸式吸油烟机
产品型号	CXW-220-BE36
电 源	220V~ 50Hz
主电机额定输入功率	220W
灯最大输入功率	2W×2
整机额定输入功率	224W
风 量	12.2m³/min
风 压	224.2pa

安排专职人员来更换;

- 请勿用铁丝或金属器类物件插入吸油烟机内, 以免产生触电等危险;
- 使用压力锅时, 如安全阀冲破, 应及时停机, 以免喷射物吸入机内;
- 如长时间不使用吸油烟机, 请拔掉电源插头或关闭插座上的开关;
- 防止过猛过重按控制开关, 防止集油杯油满外溢;
- 禁止用硬质、尖锐的物体擦拭烟机及玻璃表面, 禁止非专业人员拆检;
- 对特殊使用人群(如儿童等)不适合使用本器具;
- 本器具的安全使用年限为10年(自购机之日起计算);
- 废旧器具的处理方法: 对于超出安全使用年限或不具备维修价值的废旧器具, 请交给符合资质的回收企业、家电经销商或售后服务机构处理, 用户不应擅自丢弃和从事拆解活动。

九、维护与保养

一、建议:

1. 应及时清倒集油杯内油污;
2. 经常清洁集气罩及外壳(选用中性清洁剂, 忌用汽油等易挥发可燃的溶剂, 以免引起危险);
3. 定期清洗风轮、风道、滤油网, 一般三个月清洁一次。

二、维护前必须拔掉电源插头, 并开机确认已切断电源。

三、维护时, 请戴上防护手套, 以免划伤手。

四、清洗方法:

1. 对拆卸的零部件应轻拿轻放, 以免零部件变形损坏;
2. 清洁吸油烟机时, 控制板、电源板、连接件等电器部件绝对不能沾有水及清洁剂等溶液, 以免发生触电危险;
3. 将风轮置于中性洗涤剂(中性洗涤剂, 忌用汽油等易挥发的溶剂, 以免引起危险)中浸泡半小时左右, 将其清洗干净。清洗风轮时应特别小心, 不可碰撞或丢失配重块而引起不平衡加大噪音, 也不能使用金属刷、尼龙刷和砂布等坚硬物品进行清洁, 避免破坏表面涂层, 重新安装前需晾干。
4. 用干布清洁电机表面即可, 不准用水清洗, 也不必为电机加油。

五、拆卸步骤

1. 清洁滤油网:
拆下固定螺钉只需在滤油网顶部用力向外拔即可卸下滤油网;
2. 清洁风轮:
卸下机体, 把机体背部圆形板螺钉松掉, 卸下圆形板, 再松掉风柜盖, 顺时针旋下风轮锁紧螺母, 即可取出风轮;
3. 清洁、保养完后, 按以上相反步骤装好各部件。

十、售后服务

- 您的吸油烟机若有异常不能正常使用时, 请您与本公司售后服务部联络, 我们将会热情地为您服务

灯不亮且电机不转	1、照明灯坏	更换照明灯
	2、电源线脱落	按电气原理图接好
机体震动	1、风叶受损不平稳，转动时产生震动。	更换风叶
	2、电机未锁紧	锁紧电机
	3、机体悬挂不牢固	紧固机体
吸力不够	1、机体与灶面距离太大	重新调整吸油烟机的高度
	2、机体周围门窗太多，空气对流太大	适度关小门窗
	3、波纹排烟管过长或拐弯多	按说明书要求安装
	4、室外风力太大	非技术故障
机体歪斜	1、挂钩上固定机体的螺钉松动使机体左右歪斜	紧固螺钉使其水平
	2、机体未挂正	调整机体

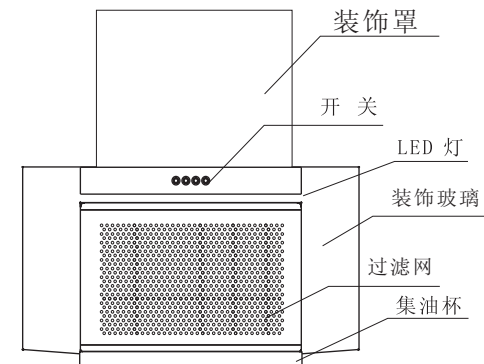
八、注意事项

- 吸油烟机的电源插座必须有可靠的接地线；用户不得擅自更改插头，禁止无接地运行；
- 若照明灯损坏，必须由康宝公司的维修人员或代理商安排专职人员来更换；
- 吸油烟机在不运行时如灶具长时间空烧，则吸油烟机会因受热而发生故障，请务必运行使用，严禁炉火直接烘烤吸油烟机；
- 当吸油烟机与燃烧燃气或其他燃料的炉灶同时使用时，房间必须通风良好；
- 在烹饪时如油锅起火，在盖上锅盖灭火的同时应立即拔掉吸油烟机的电源插头；如不关掉吸油烟机，会助燃火势，十分危险；
- 应定期清除安全网(滤油网)及集油杯的油污，必要时还应清除叶轮与蜗壳等部件上的油污和积垢，使吸油烟机保持良好的排烟效果；
- 吸油烟机排出的气体不应排到用于排出燃烧燃气或其他燃料的烟雾使用的热烟道中；
- 使用过程中如发生异常情况(如异常噪音、气味、机体表面温度升高、机内冒烟等)，应立即拔下电源插头，切断电源，待查明原因并修复后再使用；
- 如果不按说明书规定的方法清洗，吸油烟机有起火的危险；
- 若遇到燃气泄漏时，切勿使用吸油烟机，否则有引起火灾的危险；
- 本吸油烟机属家用器具，不适用于工业、商业用途；
- 若电源软线损坏，为避免危险，必须由康宝公司的维修人员或代理商

噪声(A声功率级)/dB	66.8
最大静压	348.5pa
气味降低度	90.4%
油脂分离度	97.3%
净重	12.5kg
外形尺寸	900mm×340mm×790mm(长×宽×高)
围板尺寸	345mm×282mm×380mm(长×宽×高)
执行标准	GB 4706.1—2005 GB 4706.28—2008 GB/T 17713-2011 GB 19606—2004

三、主要零、部件名称

CXW-220-BE36



四、功能与特点

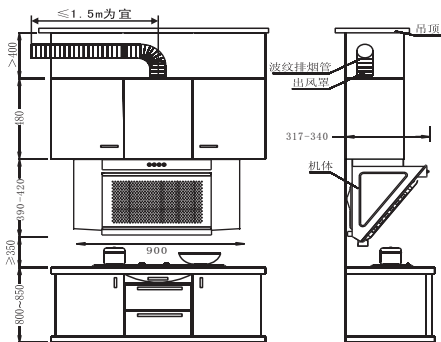
1. 吸力强劲：采用大功率电机、千叶式风轮及大口径排风管完美组合，风量，吸力强劲，吸排烟更彻底
2. 线条流畅，造型现代，玻璃融合不锈钢，是简约和现代完美结合的典范之作
3. 风道采用最新的空气动力学原理设计，加上高效的静音电机，运转更宁静
4. 特有集油杯接油装置，及时把烟机上的残余油渍排出，既卫生又保持空气清新
5. LED冷光源照明，既节能又环保

五、安装方法

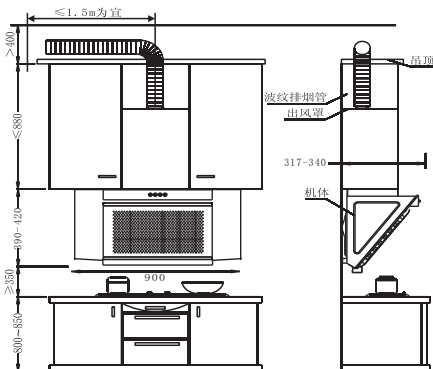
(一)安装说明

1. 安装的墙壁应有一定的承重能力，能承受整机的重量；
2. 吸油烟机不应与墙壁内、外的电气线路相接触，以免触电；
3. 整机不应安装在空气对流太大的环境中，以免影响排烟效果；
4. 整机应牢固安装在炉具上方 $\geq 350\text{mm}$ 的墙面上，高度越低吸排油烟效果越好，见图一；
5. 整机出风口距离上排气孔的距离 $\leq 1.5\text{米}$ 为宜，避免因排烟管过长或转弯过多（一般一个）而影响排烟效果；
6. 排烟管有走橱柜或走吊顶两种安装方式，见图一。

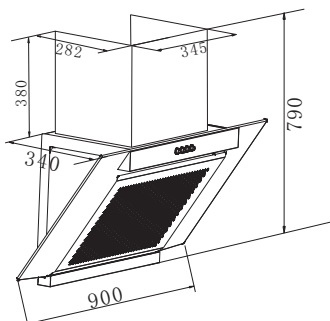
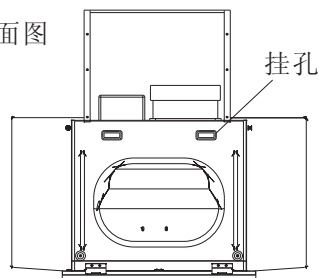
排烟管走橱柜安装示意图



排烟管走吊顶安装示意图

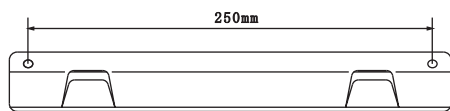


背面图 (图一)

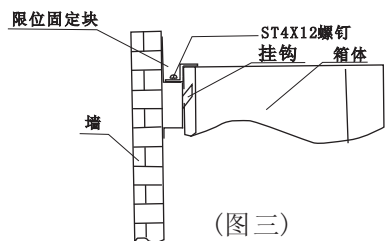


(二) 整机安装

1. 安装挂钩：根据(图一)吸油烟机的安装示意图和(图二)挂钩安装孔的尺寸，在墙壁相应位置分别钻出水平的2个直径 $\phi 8$ 深度为50mm~60mm的孔，埋设好膨胀螺钉，并将挂钩紧固。
2. 在烟机上出风口预装4颗ST3.9×12螺钉，检查并确保阀片转动灵活。
3. 安装机体：抬起吸油烟机，将机体后部的挂孔对准挂钩的挂扣按压滑入，并用手晃动机体检查，确保挂牢。最后用一颗ST3.9×12自攻螺钉将挂扣固定板固定在挂钩顶上，把吸油烟机压紧不能往上移(如图三)。
5. 安装排烟管：将排烟管插入止回阀内，再用两颗ST4×12自攻螺钉在止回阀两侧固定好排烟管，将排烟管另一端引至室外。然后将围板固定在原来预装的4颗ST3.9×12螺钉上。



(图二)



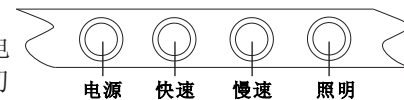
(图三)

六、使用方法

一、开关功能

下图为控制开关的示意图:控制开关由电源按键、快速按键、慢速按键、及照明按键组成;

- 1、按“电源”键,将停止电机的工作;
- 2、按“快速”键,电机开始快速工作,当电机原为慢速工作时,按“快速”键,可切换为快速工作;
- 3、按“慢速”键,电机开始慢速工作,当电机原为快速工作时,按“慢速”键,可切换为低速工作;
- 4、按“照明”键,照明灯亮,再按一次该键,照明灯熄灭,除油功能关闭。



二、使用方法

在正常情况下,烹饪时应先启动吸油烟机,使进风口处造成一个负压区,以保证烹饪时吸排油烟效果良好,当烹饪结束后,应继续排油烟3分钟,以便彻底排除厨房内的油烟。

七、常见故障的诊断与处理

现象	原因分析	处理方法
灯亮而电机不转	1、风轮被卡住	排除风轮卡住故障
	2、电容器损坏	更换电容器
	3、电机被束紧或轴承损坏	更换电机
	4、电机内部断线或在电机处可闻到烧焦臭味	更换电机