

Canbo 康宝

—— 新 健 康 主 义

CXW系列 220-A95

吸 油 烟 机

使 用 说 明 书 (2015.05版)

(使用产品前请仔细阅读本使用说明书，并妥善保存)

广东康宝电器股份有限公司

本产品由中国平安财产保险股份有限公司全国承保

感谢您选购康宝CXW-220系列吸油烟机，为了您的安全和正确操作本产品，在安装和使用本机前请仔细阅读本使用说明书，它会详细向您介绍本机的功能与特点、安装使用及维护保养等方面的内容，阅后请与购机发票一并保存，以备再次查阅。

警告

1. 吸油烟机排出的气体不应排到用于排出燃烧燃气或其他燃料的烟雾使用的热烟道中；
2. 禁止炉火直接烘烤吸油烟机；
3. 当吸油烟机与燃烧燃气或其他燃料的炉灶同时使用时，房间必须通风良好；
4. 如果不按说明书规定的方法清洗，吸油烟机有起火的危险。

一、装箱单

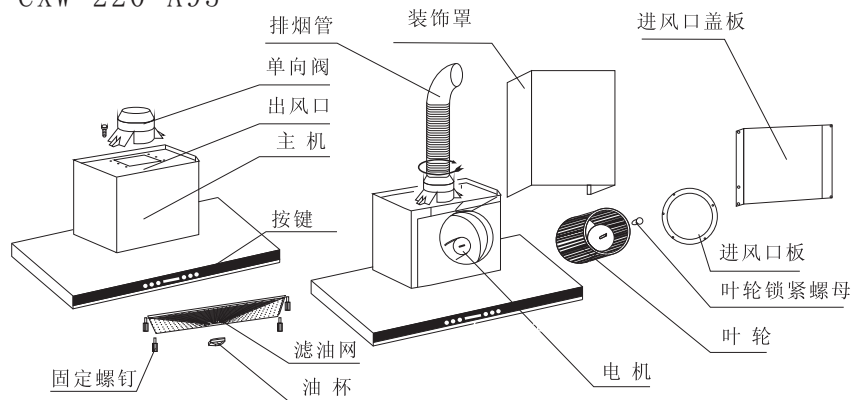
产品型号	CXW-220-A95
使用说明书	1本
服务卡	1份
波纹排烟管	1条
单向阀组件	1套(已装配在机上)
油杯	1个
挂板	1块
十字槽盘头自攻螺钉ST4.2×25-C	1个
十字槽盘头自攻螺钉ST5×35-C	2个
十字槽盘头自攻螺钉ST4.2×12-C	2个
十字自攻螺丝ST4.9X60	4个
装饰罩挂钩	1个
Φ6膨胀管	2个
挂扣固定板	1个
塑料膨胀柱Φ8×60	4个

二、主要技术参数

产品名称	吸油烟机		
产品型号	CXW-220-A95		
电 源	220V~ 50Hz		
主电机额定输入功率	220W		
灯最大输入功率	2W×2		
除油功率	42W		
整机额定输入功率	266W		
风 量	14.4 m ³ /min		
风压(规定风量时的静压)	≥260Pa		
噪 声 (A声功率级)/dB	70		
最大静压	405Pa		
气味降低度	≥90%		
油脂分离度	≥80%		
净 重	18.5kg		
外形尺寸	898mm×510mm×571mm		
执行标准	GB 4706.1-2005 GB 19606-2004	GB 4706.28-2008 GB 29539-2013	GB/T 17713-2011

三、主要零、部件名称

CXW-220-A95



(此图为示意图, 具体以实物为准)

十四、产品安装卡(结算联)

服务单位名称(盖章)

用户姓名		联系电话	
地 址		邮 编	
产品名称		产品型号	
购买商场		发票号码	
购买日期		安装日期	
产品条形码			
安装效果	<input type="checkbox"/> 好 <input type="checkbox"/> 一般 <input type="checkbox"/> 差	服务态度	<input type="checkbox"/> 好 <input type="checkbox"/> 一般 <input type="checkbox"/> 差
是否试机安检	<input type="checkbox"/> 是 <input type="checkbox"/> 否	检查电源插座地线	<input type="checkbox"/> 是 <input type="checkbox"/> 否
是否收费	<input type="checkbox"/> 合理 <input type="checkbox"/> 不合理, 收 元		
安装员签名		日期	年 月 日
用户签名		日期	年 月 日
用户意见:			

说明:

- 1、本卡适用于广东康宝电器股份有限公司的吸油烟机产品。
- 2、填写本单不得空缺, 无产品条形码无效。
- 3、其中: 所有带□的选择均由用户填写(打√)。
- 4、24小时服务热线: 4007000818

十三、产品安装卡(用户留存联)

安装单位		联系电话	
产品型号		产品条形码	
购买日期		安装日期	
试用效果	<input type="checkbox"/> 好 <input type="checkbox"/> 一般 <input type="checkbox"/> 差	服务态度	<input type="checkbox"/> 好 <input type="checkbox"/> 一般 <input type="checkbox"/> 差
单独安装固定插座	<input type="checkbox"/> 是 <input type="checkbox"/> 否	试机、检漏	<input type="checkbox"/> 是 <input type="checkbox"/> 否
检查电源插座地线	<input type="checkbox"/> 是 <input type="checkbox"/> 否		
安装员签名		日期	年 月 日
用户签名		日期	年 月 日

用户须知:

- 1、请检查电源线插座是否良好，要求良好才能安装。
- 2、安装完毕后，请用户监督当面试机（有无漏电情况、是否正常工作等），满意后才可以填本安装卡并签字。
- 3、如果使用安装单位的安装配件（必须另附清单并经用户签字认可），均由安装单位免费保修一年，并在一年内承担所提供安装配件的质量后果；如采用用户提供的安装配件，对由于安装配件自身质量出现的问题，广东康宝电器股份有限公司和安装单位不承担任何责任。
- 4、24小时服务热线：4007000818

四、功能与特点

1. **吸力强劲**：采用大功率电机、千叶式风轮及大口径排风管完美组合，风量，吸力强劲，吸排烟更彻底；
2. **拆洗方便**：集油网用长柄滚花螺钉固定，装拆方便；
3. **外观靓丽**：采用现代工业设计理念与人机工程学原理设计，豪华气派，特为现代家庭而设计；
4. **使用安全可靠**：采用高品质控制系统，优化电路设计，电机具有超温保护(可复位)功能，使用安全可靠。
5. **热干洗专利技术**。
6. **智能热干洗除油功能**：清洗烟机内部油渍，令烟机内的油渍无残留。

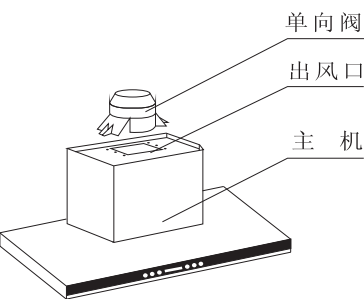
五、安装方法

(一)安装时的注意事项

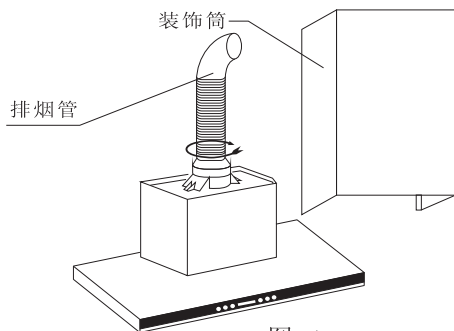
1. 吸油烟机的安装不要与建筑物内钢筋接触；
2. 使用灶具的宽度应在吸油烟机的宽度之内；
3. 安装面要有必要的支承强度，应能承受吸油烟机自身的重量；
4. 吸油烟机的出风口到墙上排气孔的距离不应太长，以少于1.5m为宜，避免因排烟管过长或转弯过多（一般一个）而影响排烟效果；墙上排气孔离地面的垂直距离应不少于2.5m；
5. 吸油烟机应安装在灶具上方650-750mm之间的高度为宜，且最小距离为650mm；
6. 应避免将排烟管出口置于当风处。
7. 吸油烟机排出的气体不应排到用于排出燃烧煤气或其他燃料的烟雾使用的热烟道中。

(二)主机的安装

1. 将冲击电钻配 $\Phi 10\text{mm}$ 、 $\Phi 6\text{mm}$ 冲击钻头以备用；
2. 根据随机附件挂钩的固定尺寸，根据装饰罩挂钩固定孔尺寸及机体的安装高度准确确定冲击钻孔的位置，钻孔并牢固埋设塑料膨胀柱和塑料膨胀管，固定挂钩；(如图三)
3. 用螺钉将单向阀固定在主机顶部；(如图一)
4. 将排烟管套入单向阀(如图二)，两侧用ST4.2 \times 12自攻螺钉固定；
5. 牢挂主机，正视--不歪不斜，侧视--机体贴墙面，下端略有垫脚缝；
6. 在吸油烟机挂牢后，必须在顶部安装上挂扣固定板，以防止吸油烟机受到向上的推力时，造成松脱或掉落。
7. 按示图装排烟管，将排烟管引出户外；(如图三)
8. 将活动装饰罩挂在装饰罩挂钩上；
9. 把油杯套在烟机底部。

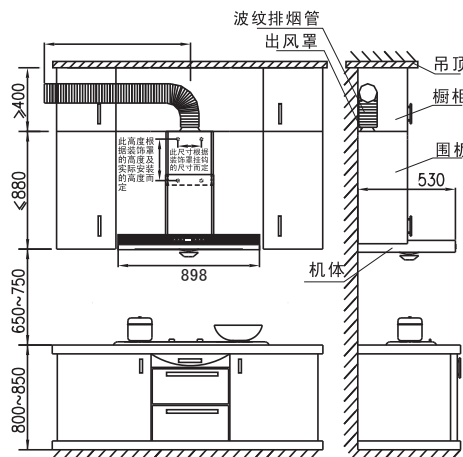


图一

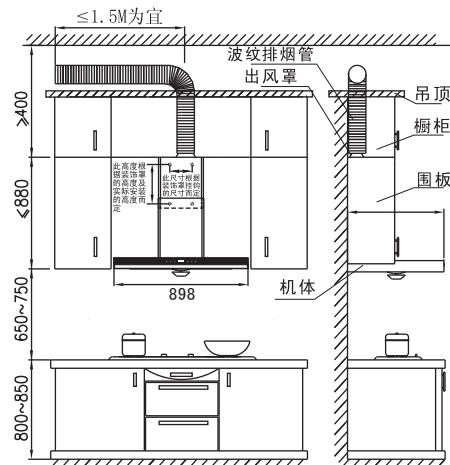


图二

出风管走橱柜安装示意图

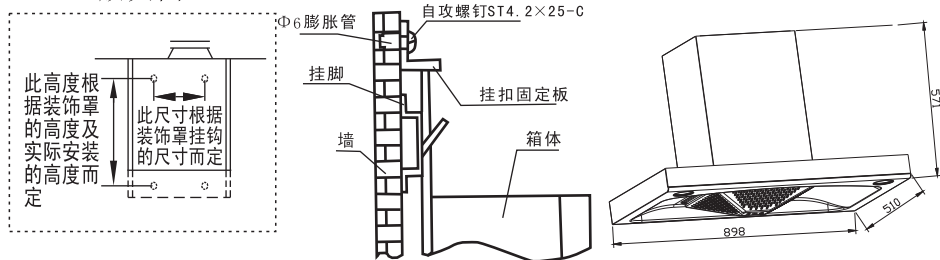


出风管走吊顶安装示意图



图三

放大图



康宝产品保修卡

NO.:

产品型号: _____ 机身条形码: _____

发票号码: _____ 购买日期: _____

用户姓名: _____ 电话号码: _____

住 址: _____

一、康宝产品保修卡随每台产品附带，由顾客妥善保存，以作产品包修凭证，遗失不补。

二、康宝产品包修规定

- 1、我公司的包修期为三年（灯泡、油杯、滤油网除外），包修期内我公司负责免费维修。
- 2、包修期的判断：包修期的起始日以有效票据的购买日期为准，如果无法出示有效票据，则以产品条形码查核出厂日期加15天为起始包修日期。
- 3、包修期内，如发生下列其中之一情况，均不属于免费维修范围。
 - (1)不能提供有效购机票据；
 - (2)没有按照说明书的要求安装或使用而造成产品故障；
 - (3)自行维修、保养或使用不当造成损坏；
 - (4)非产品质量问题，属人为造成的损坏。
- 4、不属于免费维修范围的产品将按照包修期外的标准收费（烟机电机三年内包修，免收材料与上门维修费；三年外包修，免收材料费，只收上门维修费）。
- 5、维修时请出示《康宝产品安装维修卡》及购机有效票据。
- 6、质量问题的产品更换必须提供购机的有效票据复印件。

三、康宝产品安装规定

- 1、康宝产品的安装是免费初装的，除随机附件外，安装时所需增加的其他材料由用户自购（用户应保证其所购材料的质量，对由于用户自购安装材料因缺陷而造成出现质量问题或责任事故，广东康宝电器股份有限公司和安装单位不承担任何责任）。
 - 2、安装人员完成安装、调试后应详细填写《康宝产品安装维修卡》，由用户确认签名。撕下交安装员带走，送回我公司客户服务部。
- 四、如用户对本公司特约维修单位提供的服务不满意，可直接向本公司售后服务部投诉。

全国服务热线：4007000818

地址：广东省佛山市顺德区杏坛镇齐新路268号

邮编：528325

电话：(0757) 27771526

http://www.canbo.cn

传真：(0757) 27773237

E-mail: kbcd_service@canbo.cn

(如有更改，恕不另行通知)

1 及蜂鸣器叫一声，“快速”加数，每按一次加 1 及蜂鸣器叫一声。调整好后再按一次“延时”键，蜂鸣器叫一声。A 按刚才调整好的时间运行，调整好时间后只有断开整机电源才会令时间复位，否则会一直自动运行。

(五)、慢速键操作功能及显示：

1、慢速：烟机处于开机状态下，按“慢速”键一次，响铃声一次，电机慢速功能打开。再按“慢速”键一次，响铃声一次，电机不运转。

(六)、快速键操作功能及显示：

1、快速：烟机处于开机状态下，按“快速”键一次，响铃声一次，电机快速功能打开。再按“快速”键一次，响铃声一次，电机不运转。

七、常见故障的诊断与处理

常见故障	故障原因	处理方法
灯不亮， 电机转动	灯泡已坏	更换灯泡
	灯泡与灯座接触不良	修理或更换
	变压器烧坏	更换变压器
灯不亮， 电机不转动	插头与插座接触不良	修理或更换
	电源线断路	更换电源线
	电源板上保险管熔断	更换保险管
灯亮， 电机不转动	电机超温保护状态	稍候片刻再启动
	电容器烧坏	更换电容器
	电机烧坏	更换电机
	电源板控制板故障	与康宝维修部联系维修
机体剧烈震 动，噪声增大	连接件固定螺钉是否松动	拧紧螺钉
	蜗壳机脚固定螺钉是否松脱	拧紧螺钉
	电机固定螺钉是否松脱	拧紧螺钉
机体剧烈震 动，噪声增大	叶轮安装是否到位	安装到位
	叶轮受损丢失平衡块	更换叶轮
吸力不强	滤油网上的油污积聚太多	清洗滤油网
	厨房空气对流太大或密封太严	适当调节空气对流程度
	安装高度过高	调整至适合高度
	波纹排风管过长或拐弯过多	按说明书要求安装
	室外风力太大	非技术故障
手摸外壳 感到微麻	室内较潮湿再加上外壳没有良好接地	确保插座接地良好

八、注意事项

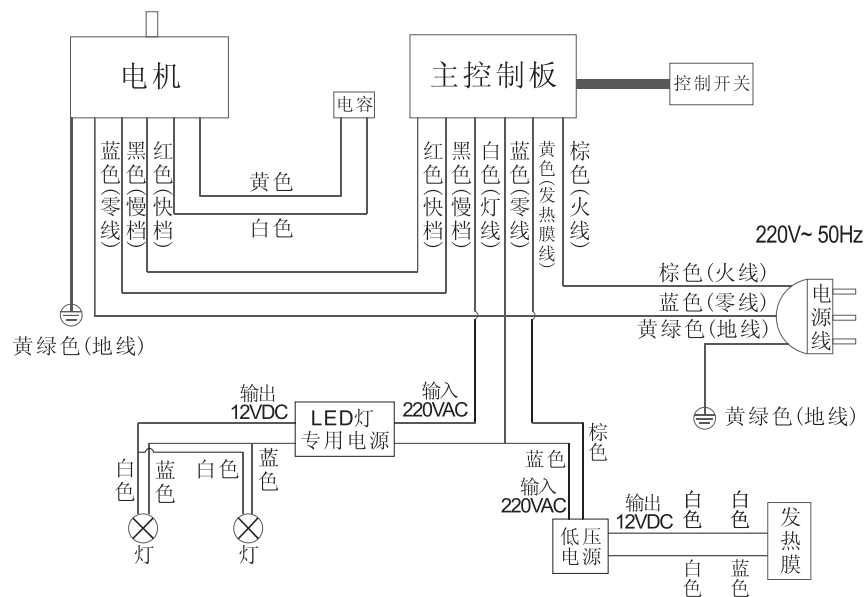
- 吸油烟机的电源插座必须有可靠的接地线；用户不得擅自更改插头，禁止无接地运行；
- 若照明灯损坏，必须由康宝公司的维修人员或代理商安排专职人员来更换；
- 吸油烟机在不运行时如灶具长时间空烧，则吸油烟机可能会因受热而发生故障，请务必运行使用，严禁炉火直接烘烤吸油烟机；
- 当吸油烟机与燃烧燃气或其他燃料的炉灶同时使用时，房间必须通风良好；
- 在烹饪时如油锅起火，在盖上锅盖灭火的同时应立即拔掉吸油烟机的电源插头；如不关掉吸油烟机，会助燃火势，十分危险；
- 应定期清除安全网(滤油网)及集油杯的油污，必要时还应清除叶轮与蜗壳等部件上的油污和积垢，使吸油烟机保持良好的排烟效果；
- 吸油烟机排出的气体不应排到用于排出燃烧燃气或其他燃料的烟雾使用的热烟道中；
- 使用过程中如发生异常情况(如异常噪音、气味、机体表面温度升高、机内冒烟等)，应立即拔下电源插头，切断电源，待查明原因并修复后再使用；
- 如果不按说明书规定的方法清洗，吸油烟机有起火的危险；
- 若遇到燃气泄漏时，切勿使用吸油烟机，否则有引起火灾的危险；
- 本吸油烟机属家用器具，不适用于工业、商业用途；
- 若电源软线损坏，为避免危险，必须由康宝公司的维修人员或代理商安排专职人员来更换；
- 请勿用铁丝或金属器类物件插入吸油烟机内，以免产生触电等危险；
- 使用压力锅时，如安全阀冲破，应及时停机，以免喷射物吸入机内；
- 如长时间不使用吸油烟机，请拔掉电源插头或关闭插座上的开关；
- 防止过猛过重按控制开关；防止集油杯油满外溢；
- 禁止用硬质、尖锐的物体擦拭烟机及玻璃表面，禁止非专业人员拆检；
- 对特殊使用人群（如儿童等）不适合使用本器具；
- 本器具的安全使用年限为10年(自购机之日起计算)；
- 废旧器具的处理方法：对于超出安全使用年限或不具备维修价值的废旧器具，请交给符合资质的回收企业、家电经销商或售后服务机构处理，用户不应擅自丢弃和从事拆解活动。
- 除油功能和吸油功能不能同时使用。

九、维护与保养

1. 维护前必须拔掉电源插头；
2. 维护清洗时，请戴上手套，以免在清洁时伤手；
3. 要经常清洁机体外表、滤油网，建议每次烹饪后擦拭机体外表，每周清洗滤油网一次，在油杯未滿之前倒掉油杯中的积油并清洗油杯；

4. 用浸有中性清洗剂的湿布擦拭机体表面，严禁用水冲洗机体，在清洁过程中绝对不能让机体任何电器件沾有水、清洁剂等液体；
5. 严禁用易燃清洁剂；
6. 严禁用硬质、尖锐的物体擦拭机体及玻璃表面；
7. 油杯、滤油网拆卸清洁步骤：
 - ① 取出集油杯，倒去积油；
 - ② 拧下滤油网上的固定螺钉，拆下滤油网；
 - ③ 将滤油网放入有中性洗涤剂的温水浸泡，用软刷将其清洗干净。

十、电气原理图（线路如有变更，恕不另行通知！）



十一、售后服务

- 您的吸油烟机若有异常不能正常使用时，请您与本公司售后服务部联络，我们将会热情地为您服务；
- 请用户不要撕去吸油烟机上的出厂编号，以便维修人员核实记录，多谢您的合作！

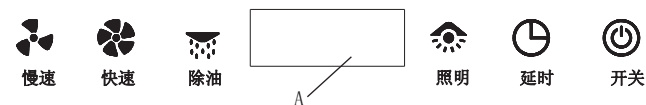
(三) 安装后的确认

1. 检查排烟管管壁不鼓不瘪，弯角自如，接口严密，单向阀叶片启落无阻；
2. 接通电源进行吸油烟机的试运行，检查吸油烟机的各功能是否正常及机体是否异常振动。

六、使用方法

一、开关功能

下图为控制开关的示意图：控制开关由电源按钮、照明按钮、除油按钮、延时按钮、慢速按钮、快速按钮、显示屏



(一)、电源键操作功能：

- 1、开机：吸油烟机接通电源，响铃声一次，按“电源”键一次，响铃声一次，此时所有功能图案变亮显示窗显示“12:00”，吸油烟机处于待工作状态。
- 2、关机：烟机处于开机待工作状态下，按“电源”键一次，响铃声一次，此时所有功能图案消失显示窗无显示，烟机功能停止。

(二)、照明键操作功能：

- 1、照明：烟机处于开机状态下，按“照明”键一次，响铃声一次，照明功能打开。再按“照明”键一次，响铃声一次，照明功能关闭。

(三)、除油键操作功能：

- 1、除油：烟机处于开机状态下，按“除油”键一次，响铃声一次，除油功能打开，电机暂停工作，显示窗出现横线上下来回显示。此时按开关的“慢速”、“快速”、“延时”键将没有反应，除油功能及照明功能仍可根据“除油”、“照明”键操作，若此时按“电源”键将关闭“除油”及其他功能，回复到关机状态。除油功能打开10分钟后，自动关闭除油功能，电机自动快速运转，响铃声一次。若此时按“电源”键将关闭所有功能，回复到关机状态。

(四)、延时键操作功能及显示：

- 1、延时：烟机处于开机状态下，按“延时”键一次，响铃声一次，显示窗显示1分钟倒数，照明功能仍可根据“照明”键操作，电机速度将根据按“延时”键之前的速度继续运转，若此时按“快速”或“慢速”将取消延时功能。除油功能可根据“除油”键操作，当除油功能运行时将取消原来的延时功能。延时倒数1分钟后，烟机自动回复到关机状态，响铃声一次。
- 2、调整时间：烟机处于待工作状态下，长按“延时”键三秒，蜂鸣器叫一声，A右边的分钟时间闪动，此时可按“慢速”、“快速”键调整，“慢速”减数，每按一次减1及蜂鸣器叫一声，“快速”加数，每按一次加1及蜂鸣器叫一声。调整好后再按一次“延时”键，蜂鸣器叫一声，A左边的小时时间闪动，此时可按“慢速”、“快速”键调整，“慢速”减数，每按一次减