

**Canbo** 康宝

—— 新 健 康 主 义

**CXW**系列 220-A92

# 吸油烟机

使用说明书 (2015.01版)

(使用产品前请仔细阅读本使用说明书，并妥善保存)

**广东康宝电器股份有限公司**

本产品由中国平安财产保险股份有限公司全国承保



感谢您选购康宝CXW-220系列吸油烟机，为了您的安全和正确操作本产品，在安装和使用本机前请仔细阅读本使用说明书，它会详细向您介绍本机的功能与特点、安装使用及维护保养等方面的内容，阅后请与购机发票一并保存，以备再次查阅。

## 警告

1. 吸油烟机排出的气体不应排到用于排出燃烧燃气或其他燃料的烟雾使用的热烟道中；
2. 禁止炉火直接烘烤吸油烟机；
3. 当吸油烟机与燃烧燃气或其他燃料的炉灶同时使用时，房间必须通风良好；
4. 如果不按说明书规定的方法清洗，吸油烟机有起火的危险。

### 一、装箱单

型号	CXW-220-A92		
附件名称	数量	附件名称	数量
使用说明书	1份	平介子 $\phi 5-15 \times 0.8$	4个
服务卡	1份	膨胀胶粒 $8 \times 40$	1个
集油杯	1个	膨胀胶粒 $8 \times 60$	4个
挂钩	1个	挂耳防脱支架	1个
波纹排烟管	1条	十字沉头自攻螺钉 $ST5 \times 58$	4个
出风口	1个	十字大扁头自攻螺钉 $ST4 \times 12$	2个
出风口垫圈	1个	十字沉头自攻螺钉 $ST5 \times 30$	1个
		扁头机丝 $M4 \times 16$	8个

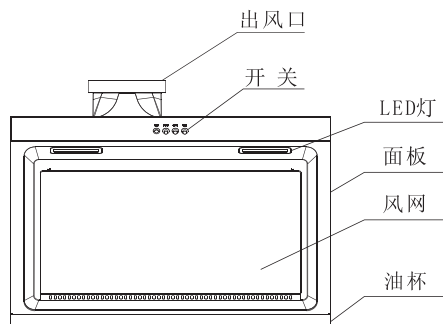
### 二、主要技术参数

产品名称	吸油烟机
产品型号	CXW-220-A92
电 源	220V~50Hz
主电机额定输入功率	220W
灯最大输入功率	2W×2
整机额定输入功率	224W
风 量	$13.3 \text{ m}^3/\text{min}$
风压(规定风量时的静压)	$\geq 235 \text{ Pa}$
噪 声 (A声功率级)/dB	71dB
最大静压	310 Pa
气味降低度	$\geq 90\%$

油脂分离度	≥ 80%
净重	16kg
外形尺寸	746mm×382mm×884mm(长×宽×高)
执行标准	GB 4706.1-2005 GB 4706.28-2008 GB/T 17713-2011 GB 19606-2004

### 三、主要零、部件名称

CXW-220-A92



(此图为示意图，具体以实物为准)

### 四、功能与特点

- 吸力强劲：**采用大功率电机、千叶式风轮及大口径排风管完美组合，风量，吸力强劲，吸排烟更彻底；
- 拆洗方便：**只需要定期清洁风网，无需要拆卸、清洗其他任何部件；
- 外观靓丽：**采用现代工业设计理念与人机工程学原理设计，豪华气派，特为现代家庭而设计；
- 使用安全可靠：**采用高品质控制系统，机械式开关，电机具有超温保护(可复位)功能，使用安全可靠。

### 五、安装方法

#### 一、安装时的注意事项

- 吸油烟机的安装不要与建筑物内钢筋接触；
- 使用灶具的宽度应在吸油烟机的宽度之内；
- 安装面要有必要的支承强度，应能承受吸油烟机自身的重量；
- 吸油烟机的出风口到墙上排气孔的距离不应太长，以少于1.5m为宜，避免因排烟管过长或转弯过多（一般一个）而影响排烟效果；墙上排气孔离地面的垂直距离应不少于2.5m；
- 吸油烟机应安装在灶具上方≥350mm之间的高度为宜。
- 应避免将排烟管出口置于当风处。
- 吸油烟机排出的气体不应排到用于排出燃烧煤气或其他燃料的烟雾使用的热烟道中。

### 十四、产品安装卡(结算联)

服务单位名称（盖章）

用户姓名		联系电话	
地址		邮编	
产品名称		产品型号	
购买商场		发票号码	
购买日期		安装日期	
产品条形码			
安装效果	<input type="checkbox"/> 好 <input type="checkbox"/> 一般 <input type="checkbox"/> 差	服务态度	<input type="checkbox"/> 好 <input type="checkbox"/> 一般 <input type="checkbox"/> 差
是否试机安检	<input type="checkbox"/> 是 <input type="checkbox"/> 否	检查电源插座地线	<input type="checkbox"/> 是 <input type="checkbox"/> 否
是否收费	<input type="checkbox"/> 合理 <input type="checkbox"/> 不合理，收	元	
安装员签名		日期	年 月 日
用户签名		日期	年 月 日
用户意见：			

说明：

- 本卡适用于广东康宝电器股份有限公司的吸油烟机产品。
- 填写本单不得空缺，无产品条形码无效。
- 其中：所有带□的选择均由用户填写（打√）。
- 24小时服务热线：4007000818

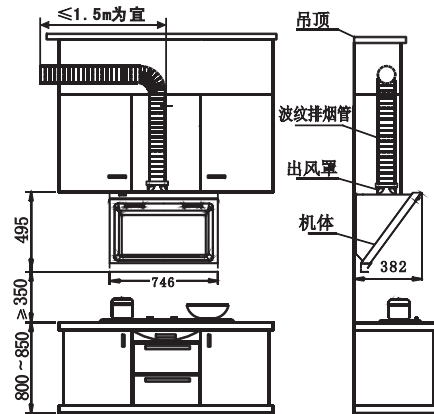
### 十三、产品安装卡(用户留存联)

安装单位		联系电话	
产品型号		产品条形码	
购买日期		安装日期	
试用效果	<input type="checkbox"/> 好 <input type="checkbox"/> 一般 <input type="checkbox"/> 差	服务态度	<input type="checkbox"/> 好 <input type="checkbox"/> 一般 <input type="checkbox"/> 差
单独安装固定插座	<input type="checkbox"/> 是 <input type="checkbox"/> 否	试机、检漏	<input type="checkbox"/> 是 <input type="checkbox"/> 否
检查电源插座地线	<input type="checkbox"/> 是 <input type="checkbox"/> 否		
安装员签名		日期	年 月 日
用户签名		日期	年 月 日

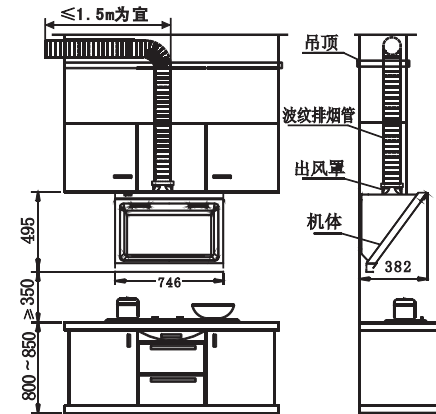
#### 用户须知:

- 1、请检查电源线插座是否良好，要求良好才能安装。
- 2、安装完毕后，请用户监督当面试机（有无漏电情况、是否正常工作等），满意后才可以填本安装卡并签字。
- 3、如果使用安装单位的安装配件（必须另附清单并经用户签字认可），均由安装单位免费保修一年，并在一年内承担所提供安装配件的质量后果；如采用用户提供的安装配件，对由于安装配件自身质量出现的问题，广东康宝电器股份有限公司和安装单位不承担任何责任。
- 4、24小时服务热线：4007000818

排烟管走橱柜安装示意图

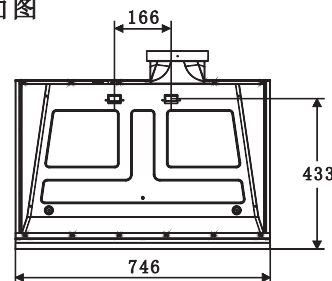


排烟管走吊顶安装示意图

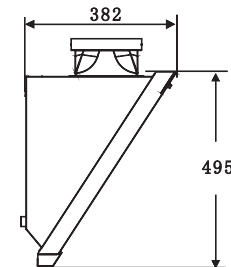


(图一)

背面图



侧视图

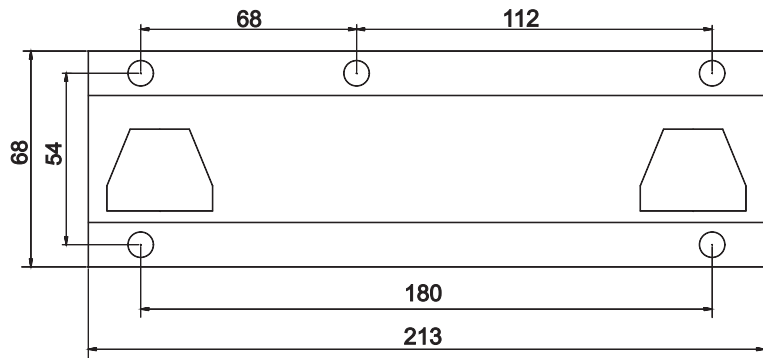


#### 二、主机的安装

1. 将冲击电钻配  $\Phi 8\text{mm}$  冲击钻头以备用；
2. 根据随机附件挂钩的固定尺寸，根据装饰罩挂钩固定孔尺寸及机体的安装高度准确确定冲击钻孔的位置，钻孔并牢固埋设塑料膨胀管，然后用附带的四粒ST5\*58十字沉头自攻螺钉固定挂钩；(如图二)
3. 整机出应牢固安装在炉具上方  $\geq 350\text{mm}$  的墙面上(图一)。
4. 牢挂主机，正视--不歪不斜，侧视--机体贴墙面，下端略有垫脚缝；
5. 在吸油烟机挂牢后，必须在顶部安装上挂扣固定板，以防止吸油烟机受到向上的推力时，造成松脱或掉落。
6. 按示图装排烟管，将排烟管引出户外；(如图一)
7. 把油杯套在烟机底部。

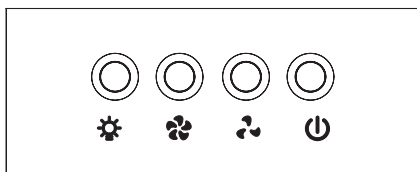
#### 三、安装后的确认

1. 检查排烟管管壁不鼓不瘪，弯角自如，接口严密，单向阀叶片启落无阻；
2. 接通电源进行吸油烟机的试运行，检查吸油烟机的各功能是否正常及机体是否异常振动。



(图二)

## 六、使用方法



按键	用途	说明	备注
	开关照明灯	按此键, 灯亮. 再按则熄灭。	照明开关为自锁功能
	调节电机转速	按此键, 电机高速转动。	高/低速开关为互锁功能, 不能同时使用
		按此键, 电机低速转动。	
	关闭电源	按此键, 可关闭除照明以外的所有功能。	

## 康宝产品保修卡

NO.:

产品型号: \_\_\_\_\_ 机身条形码: \_\_\_\_\_

发票号码: \_\_\_\_\_ 购买日期: \_\_\_\_\_

用户姓名: \_\_\_\_\_ 电话号码: \_\_\_\_\_

住 址: \_\_\_\_\_

- 一、康宝产品保修卡随每台产品附带, 由顾客妥善保存, 以作产品包修凭证, 遗失不补。
- 二、康宝产品包修规定
  - 1、我公司产品的包修期为三年(灯泡、油杯、滤油网除外), 包修期内我公司负责免费维修。
  - 2、包修期的判断: 包修期的起始日以有效票据的购买日期为准, 如果无法出示有效票据, 则以产品条形码查核出厂日期加15天为起始包修日期。
  - 3、包修期内, 如发生下列其中之一情况, 均不属于免费维修范围。
    - (1)不能提供有效购机票据;
    - (2)没有按照说明书的要求安装或使用而造成产品故障;
    - (3)自行维修、保养或使用不当造成损坏;
    - (4)非产品质量问题, 属人为造成的损坏。
  - 4、不属于免费维修范围的产品将按照包修期外的标准收费(烟机电机三年内包修, 免收材料与上门维修费; 三年外包修, 免收材料费, 只收上门维修费)。
  - 5、维修时请出示《康宝产品安装维修卡》及购机有效票据。
  - 6、质量问题的产品更换必须提供购机的有效票据复印件。
- 三、康宝产品安装规定
  - 1、康宝产品的安装是免费初装的, 除随机附件外, 安装时所需增加的其它材料由用户自购(用户应保证其所购材料的质量, 对由于用户自购安装材料因缺陷而造成出现质量问题或责任事故, 广东康宝电器股份有限公司和安装单位不承担任何责任)。
  - 2、安装人员完成安装、调试后应详细填写《康宝产品安装维修卡》, 由用户确认签名。撕下交安装员带走, 送回我公司客户服务部。
- 四、如用户对本公司特约维修单位提供的服务不满意, 可直接向本公司售后服务部投诉。

全国服务热线: 4007000818

地址: 广东省佛山市顺德区杏坛镇齐新路268号

邮编: 528325

电话: (0757) 27771526

http://www.canbo.cn

传真: (0757) 27773237

E-mail: kbcd\_service@canbo.cn

(如有更改, 恕不另行通知)

## 八、注意事项

- 吸油烟机的电源插座必须有可靠的接地线；用户不得擅自更改插头，禁止无接地运行；
- 若照明灯损坏，必须由康宝公司的维修人员或代理商安排专职人员来更换；
- 吸油烟机在不运行时如灶具长时间空烧，则吸油烟机会因受热而发生故障，请务必运行使用，严禁炉火直接烘烤吸油烟机；
- 当吸油烟机与燃烧燃气或其他燃料的炉灶同时使用时，房间必须通风良好；
- 在烹饪时如油锅起火，在盖上锅盖灭火的同时应立即拔掉吸油烟机的电源插头；如不关掉吸油烟机，会助燃火势，十分危险；
- 应定期清除安全网(滤油网)及集油杯的油污，必要时还应清除叶轮与蜗壳等部件上的油污和积垢，使吸油烟机保持良好的排烟效果；
- 吸油烟机排出的气体不应排到用于排出燃烧燃气或其他燃料的烟雾使用的热烟道中；
- 使用过程中如发生异常情况(如异常噪音、气味、机体表面温度升高、机内冒烟等)，应立即拔下电源插头，切断电源，待查明原因并修复后再使用；
- 如果不按说明书规定的方法清洗，吸油烟机有起火的危险；
- 若遇到燃气泄漏时，切勿使用吸油烟机，否则有引起火灾的危险；
- 本吸油烟机属家用器具，不适用于工业、商业用途；
- 若电源软线损坏，为避免危险，必须由康宝公司的维修人员或代理商安排专职人员来更换；
- 请勿用铁丝或金属器类物件插入吸油烟机内，以免产生触电等危险；
- 使用压力锅时，如安全阀冲破，应及时停机，以免喷射物吸入机内；
- 如长时间不使用吸油烟机，请拔掉电源插头或关闭插座上的开关；
- 防止过猛过重按控制开关，防止集油杯油满外溢；
- 禁止用硬质、尖锐的物体擦拭烟机及玻璃表面，禁止非专业人员拆检；
- 对特殊使用人群（如儿童等）不适合使用本器具；
- 本器具的安全使用年限为10年(自购机之日起计算)；
- 废旧器具的处理方法：对于超出安全使用年限或不具备维修价值的废旧器具，请交给符合资质的回收企业、家电经销商或售后服务机构处理，用户不应擅自丢弃和从事拆解活动。

## 九、维护与保养

### 一、建议：

1. 应及时清倒集油杯内油污；
2. 经常清洁集气罩及外壳（选用中性清洁剂，忌用汽油等易挥发可燃的溶剂，以免引起危险）；
3. 定期清洗风轮、风道、滤油网、油烟分离网，一般三个月清洁一次；

二、维护前必须拔掉电源插头，并开机确认已切断电源。

三、维护时，请戴上防护手套，以免划伤手。

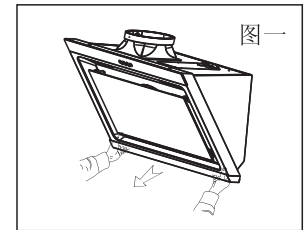
### 四、清洗方法：

1. 对拆卸的零部件应轻拿轻放，以免零部件变形损坏；
2. 清洁吸油烟机时，控制板、电源板、连接件等电器部件绝对不能沾有水及清洁剂等溶液，以免发生触电危险；
3. 将风轮置于中性洗涤剂（中性洗涤粉等，忌用汽油等易挥发的溶剂，以免引起危险）中浸泡半小时左右，将其清洗干净。清洗风轮时应特别小心，不可碰撞或丢失配重块而引起不平衡加大噪音，也不能使用金属刷、尼龙刷和砂布等坚硬物品进行清洁，避免破坏表面涂层，重新安装前需晾干。
4. 用干布清洁电机表面即可，不准用水清洗，也不必为电机加油。

### 五、拆卸步骤：

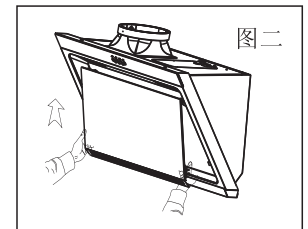
#### 1. 油杯清洗

建议1周清理一次油杯，具体情况按您使用吸油烟机的频率而定；按(图一)所示双手握住油杯，拇指顶住集烟腔下部，缓缓用力向外拉，取下油杯。



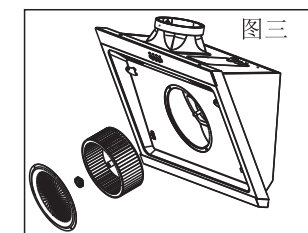
#### 2. 风网清洗

拆卸风网:双手握住导油板下部左右侧,均匀向自己的方向轻拉打开风网,待风网打开到竖直状态时轻轻向上托起风网即可取下风网(图二)。



安装风网:双手握住风网上部左右侧,并用食指摸着导油板的支架,导油板竖直状态时,先将一侧的支架挂在面板支架的转轴上,然后再挂上另外一侧;旋转几次确保支架与转轴安装到位。再握住风网下部左右侧,均匀向自己相反的方向推压,当听到“咔嚓”声后,风网安装到位。

每日使用完吸油烟机后,都应轻擦风网外表面。建议每星期清洗一次风网。

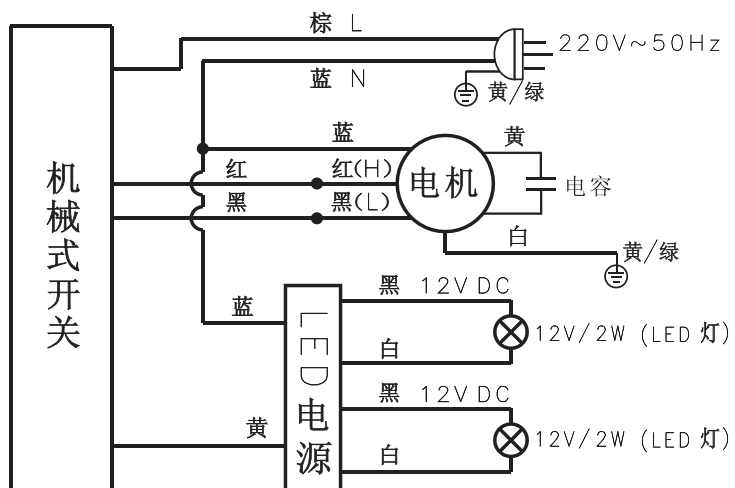


#### 3. 风轮清洗

按图一、图二法方将油杯和风网取下,用螺丝刀拧下导风圈螺钉,取下导风圈,然后按住叶轮底部,按风轮螺母的箭头指示旋下手紧螺母,取出风轮(图三)。清洗叶轮时应特别小心,不可碰撞或丢掉叶片上的配重卡夹,以免风轮的动平衡变差,造成整机振动,噪音增大;

保养完毕后,按上述相反步骤装好各部件,建议每三个月清洗一次风轮。

## 十、电气原理图（线路如有变更，恕不另行通知！）



## 七、常见故障的诊断与处理

常见故障	故障原因	处理方法
灯不亮， 电机转动	灯已坏	更换灯
	灯电源坏	修理或更换
灯不亮， 电机不转动	插头与插座接触不良	修理或更换
	电源线断路	更换电源线
	电源板上保险管熔断	更换保险管
灯亮， 电机不转动	电机超温保护状态	稍候片刻再启动
	电容器烧坏	更换电容器
	电机烧坏	更换电机
	电源板控制板故障	与康宝维修部联系维修
机体剧烈震 动，噪声增大	查看吸油烟机悬挂是否牢固	挂固机身
	连接件固定螺钉是否松动	拧紧螺钉
	蜗壳机脚固定螺钉是否松脱	拧紧螺钉
	电机固定螺钉是否松脱	拧紧螺钉

## 十一、售后服务

- 您的吸油烟机若有异常不能正常使用时，请您与本公司售后服务部联络，我们将会热情地为您服务；
- 请用户不要撕去吸油烟机上的出厂编号，以便维修人员核实记录，感谢您的合作！