

Canbo 康宝®

—— 新 健 康 主 义 ——

CXW系列 218-DJ118A

吸 油 烟 机

使 用 说 明 书 (2017.06版)

(使用产品前请仔细阅读本使用说明书，并妥善保存)

关注康宝官方微信



扫描快速报安装、维修

广东康宝电器股份有限公司

本产品由中国平安财产保险股份有限公司全国承保

感谢您选购康宝CXW-218系列吸油烟机，为了您的安全和正确操作本产品，在安装和使用本机前请仔细阅读本使用说明书，它会详细向您介绍本机的功能与特点、安装使用及维护保养等方面的内容，阅后请与购机发票一并保存，以备再次查阅。

警告

1. 吸油烟机排出的气体不应排到用于排出燃烧燃气或其他燃料的烟雾使用的热烟道中；
2. 禁止炉火直接烘烤吸油烟机；
3. 当吸油烟机与燃烧燃气或其他燃料的炉灶同时使用时，房间必须通风良好；
4. 如果不按说明书规定的方法清洗，吸油烟机有起火的危险。

一、装箱单

型 号		CXW-218-DJ118A	
附件名称	数量	附件名称	数量
主 机	1台	环保附页	1张
使用说明书	1本	防掀挂板	1件
服务卡	1张	密封海绵条	1件
油 杯	1件	Φ10膨胀管	4颗
装机挂板	1件	膨胀螺钉5×50	4颗
止 回 阀	1件	螺钉M4×10	2颗
Φ180排烟管	1件	自攻螺钉ST4×12	2颗

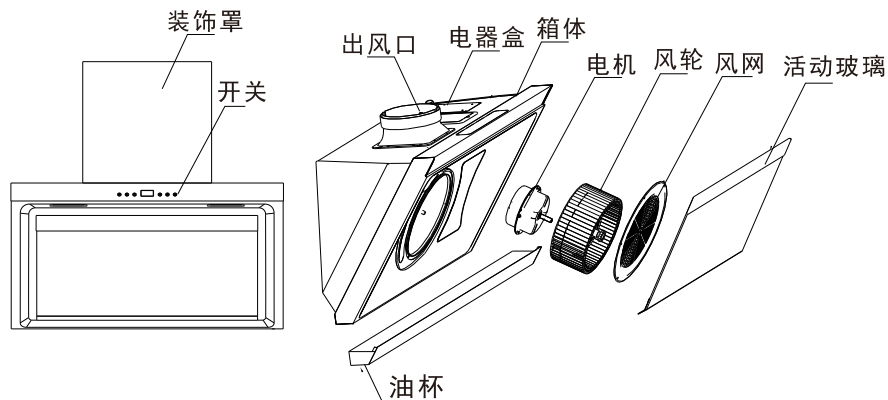
二、主要技术参数

产品名称	吸油烟机
产品型号	CXW-218-DJ118A
电 源	220V~ 50Hz
主电机输入功率	218W
灯最大输入功率	1.5W×2
整机额定输入功率	221W
风 量	17m ³ /min
风压(规定风量时的静压)	320Pa
噪声(A声功率级)	71dB(A)
最大静压	400Pa
气味降低度	95%
油脂分离度	87%
全压效率	23%
能效等级	1级

净重	20kg
外形尺寸	900mm×438mm×1000mm(长×宽×高)
执行标准	GB 4706.1 GB 4706.28 GB/T 17713 GB 19606 GB 29539

三、主要零、部件名称

CXW-218-DJ118A



(此图为示意图，具体以实物为准)

四、功能与特点

- 1、侧吸式经典造型，黑色钢化玻璃面板与不锈钢机身的完美结合，彰显高贵品味；
- 2、LED冷光源照明，不烫手，既节能又环保；
- 3、采用灵敏的触摸开关，三档风速设计，满足用户不同的需求；
- 4、根据空气动力学原理设计，噪音低，厨房洁净更安静；大风量，轻松吸取厨房油烟；
- 5、延时3分钟关机功能，自动吸取剩余厨房油烟。

五、安装方法

(一)、安装说明

- 1、安装的墙壁应有一定的承重能力，能承受整机的重量；
- 2、吸油烟机不应与墙壁内、外的电气线路相接触，以免触电；
- 3、整机不应安装在空气对流太大的环境中，以免影响排烟效果；
- 4、整机应牢固安装在炉具上方 $\geq 350\text{mm}$ 的墙面上，高度越低吸排油烟效果越好，见图一；
- 5、整机出风口距离上排气孔的距离 ≤ 1.5 米为宜，避免因排烟管过长或转弯过多（一般一个）而影响排烟效果；
- 6、排烟管有走橱柜或走吊顶两种安装方式，见图一。

十四、产品安装卡(结算联)

服务单位名称(盖章)

用户姓名		联系电话	
地址		邮编	
产品名称		产品型号	
购买商场		发票号码	
购买日期		安装日期	
产品条形码			
安装效果	<input type="checkbox"/> 好 <input type="checkbox"/> 一般 <input type="checkbox"/> 差	服务态度	<input type="checkbox"/> 好 <input type="checkbox"/> 一般 <input type="checkbox"/> 差
是否试机安检	<input type="checkbox"/> 是 <input type="checkbox"/> 否	检查电源插座地线	<input type="checkbox"/> 是 <input type="checkbox"/> 否
是否收费	<input type="checkbox"/> 合理 <input type="checkbox"/> 不合理，收 元		
安装员签名		日期	年 月 日
用户签名		日期	年 月 日
用户意见:			

说明:

- 1、本卡适用于广东康宝电器股份有限公司的吸油烟机产品。
- 2、填写本单不得空缺，无产品条形码无效。
- 3、其中：所有带□的选择均由用户填写（打√）。
- 4、24小时服务热线：4007000818

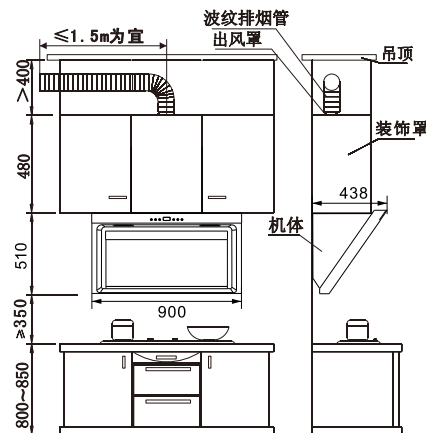
十三、产品安装卡(用户留存联)

安装单位		联系电话	
产品型号		产品条形码	
购买日期		安装日期	
试用效果	<input type="checkbox"/> 好 <input type="checkbox"/> 一般 <input type="checkbox"/> 差	服务态度	<input type="checkbox"/> 好 <input type="checkbox"/> 一般 <input type="checkbox"/> 差
单独安装固定插座	<input type="checkbox"/> 是 <input type="checkbox"/> 否	试机、检漏	<input type="checkbox"/> 是 <input type="checkbox"/> 否
检查电源插座地线	<input type="checkbox"/> 是 <input type="checkbox"/> 否		
安装员签名		日期	年 月 日
用户签名		日期	年 月 日

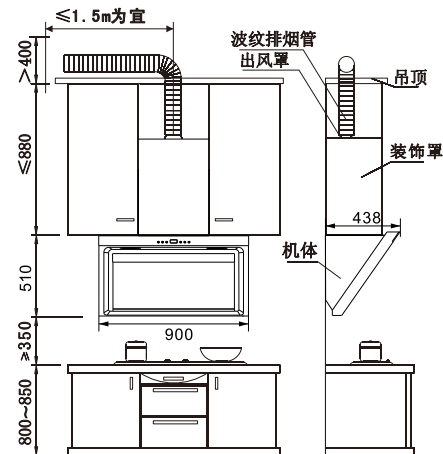
用户须知:

- 1、请检查电源线插座是否良好，要求良好才能安装。
- 2、安装完毕后，请用户监督当面试机（有无漏电情况、是否正常工作等），满意后才可以填本安装卡并签字。
- 3、如果使用安装单位的安装配件（必须另附清单并经用户签字认可），均由安装单位免费保修一年，并在一年内承担所提供安装配件的质量后果；如采用用户提供的安装配件，对由于安装配件自身质量出现的问题，广东康宝电器股份有限公司和安装单位不承担任何责任。
- 4、24小时服务热线：4007000818

排烟管走橱柜安装示意图



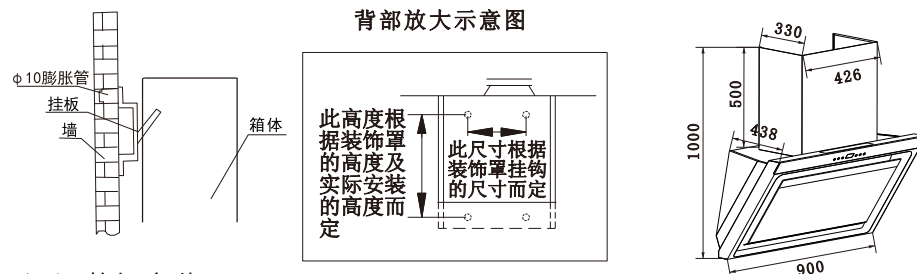
排烟管走吊顶安装示意图



(图一)

侧视图

背部放大示意图

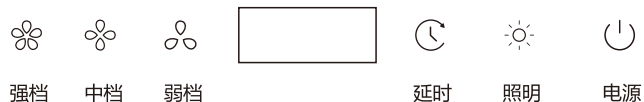


(二)、整机安装

- 1、安装挂钩：根据图一吸油烟机的安装位置图和图二挂钩安装孔的尺寸，在墙壁相应位置分别钻出水平的3个直径为 $\phi 10$ 深度为50~60mm的孔，将膨胀管压入孔内，再用随机配备的5×50木螺钉将挂钩可靠固定。
- 2、安装止回阀：将机身顶部出风口带有垫片的4颗螺钉拆下，用随机配送的海绵条绕着止回阀粘贴一圈，对好孔位后用刚取下的螺钉将止回阀固定在机身出风口。
- 3、安装排烟管：拆除排烟管上的胶纸包装，将排烟管上贴有标签的一端套入止回阀内，两侧用ST4×12自攻螺钉固定；然后将排烟管另一端引至室外。
- 4、安装机体：抬起吸油烟机，将机体后部的挂孔对准挂钩的挂扣按压滑入并用手晃动机体检查，确保挂牢。在烟机顶部中间位置安装防掀挂板，以防止烟机受到向上的推力时，造成松脱。根据随机配备的防掀挂板孔的尺寸，在墙壁相应位置钻出水平的1个直径为 $\phi 10$ 深度为50~60mm的孔，将膨胀管压入孔内，再用随机配备的5×50的螺钉将防掀挂板可靠固定。
- 5、安装装饰罩：将装饰罩横梁用2颗M4×10的螺钉固定在装饰罩上，然后用十字螺丝刀拧松箱体顶部的4颗固定螺钉，将装饰罩底部安装孔对准固定螺钉后轻轻插入，然后向里推动装饰罩直至卡死，最后锁紧螺钉。

六、使用方法

一、控制面板说明



- 1、电源键：烟机在通电状态下，按此键一次，进入待机状态，“电源”键全亮，其它按键图标半亮，显示屏显示当前时间，等待其它按键操作(5秒后无任何操作，烟机自动关机)；再次触摸此键，则进入关机状态。风机工作状态下按此键，可以关闭所有功能，包括照明功能。
- 2、照明键：按此键一次，“照明”键图标全亮，照明灯开启；再按此键一次，照明灯关闭。(注：照明灯可独立控制)
- 3、延时键：
 - a. 延时：在风机运行状态下，按“延时”键启动延时功能，“延时”键图标不停闪烁，显示屏开始三分钟倒计时，时间到后烟机所有功能关闭。在延时状态下再按此键则取消延时功能。按“电源”键可以直接关闭延时中的风机。
 - b. 时间设置：在关机状态下，长按“延时”键3秒，进入时间设置功能。此时“强档”键和“弱档”键全亮并闪烁，显示屏左边时钟闪烁，按“强档”键时钟加1，按“弱档”键则减1；再按“延时”键1次，显示屏右边分钟闪烁，按“强档”键分钟加1，按“弱档”键则减1；最后再按“延时”键一次，则退出时间设置功能。在时间设置状态时，5秒无任何操作，则自动保存当前时间退出时间设置功能状态。
- 4、弱档键：在待机状态下，按此键一次，“弱档”键图标全亮，风机进入弱档运行模式；显示屏显示“F1”，再按一次，则进入待机状态，风机停止运行。
- 5、中档键：在待机状态下，按此键一次，“中档”键图标全亮，风机进入中档运行模式；显示屏显示“F2”，再按一次，则进入待机状态，风机停止运行。
- 6、强档键：在待机状态下，按此键一次，“强档”键图标全亮，风机进入强档运行模式；显示屏显示“F3”，再按一次，则进入待机状态，风机停止运行。

●注：在断开电源后，显示屏时间会自动回到出厂设置时间，用户需按说明书操作要求，重新设置时间。

二、使用方法

在正常情况下，烹饪时应先启动吸油烟机，使进风口处造成一个负压区，以保证烹饪时吸排油烟效果良好，当烹饪结束后，应继续排油烟3分钟，以便彻底排除厨房内的油烟。

康宝产品保修卡

NO.:

产品型号: _____ 机身条形码: _____

发票号码: _____ 购买日期: _____

用户姓名: _____ 电话号码: _____

住 址: _____

- 一、康宝产品保修卡随每台产品附带，由顾客妥善保存，以作产品包修凭证，遗失不补。
- 二、康宝产品包修规定
 - 1、我公司产品的包修期为三年（灯泡、油杯、滤油网除外），包修期内我公司负责免费维修。
 - 2、包修期的判断：包修期的起始日以有效票据的购买日期为准，如果无法出示有效票据，则以产品条形码查核出厂日期加15天为起始包修日期。
 - 3、包修期内，如发生下列其中之一情况，均不属于免费维修范围。
 - (1)不能提供有效购机票据；
 - (2)没有按照说明书的要求安装或使用而造成产品故障；
 - (3)自行维修、保养或使用不当造成损坏；
 - (4)非产品质量问题，属人为造成的损坏。
 - 4、不属于免费维修范围的产品将按照包修期外的标准收费(烟机电机三年内包修,免收材料与上门维修费；三年外包修,免收材料费,只收上门维修费)。
 - 5、维修时请出示《康宝产品安装维修卡》及购机有效票据。
 - 6、质量问题的产品更换必须提供购机的有效票据复印件。
- 三、康宝产品安装规定
 - 1、康宝产品的安装是免费初装的，除随机附件外，安装时所需增加的其它材料由用户自购（用户应保证其所购材料的质量，对由于用户自购安装材料因缺陷而造成出现质量问题或责任事故，广东康宝电器股份有限公司和安装单位不承担任何责任）。
 - 2、安装人员完成安装、调试后应详细填写《康宝产品安装维修卡》，由用户确认签名。撕下交安装员带走，送回我公司客户服务部。
- 四、如用户对本公司特约维修单位提供的服务不满意，可直接向本公司售后服务部投诉。

全国服务热线：4007000818

地址：广东省佛山市顺德区杏坛镇齐新路268号

邮编：528325

电话：(0757) 27771526

http://www.canbo.cn

传真：(0757) 27773237

E-mail: kbcd_service@canbo.cn

(如有更改，恕不另行通知)

八、注意事项

- 吸油烟机的电源插座必须有可靠的接地线；用户不得擅自更改插头，禁止无接地运行；
- 若照明灯损坏，必须由康宝公司的维修人员或代理商安排专职人员来更换；
- 吸油烟机在不运行时如灶具长时间空烧，则吸油烟机会因受热而发生故障，请务必运行使用，严禁炉火直接烘烤吸油烟机；
- 当吸油烟机与燃烧燃气或其他燃料的炉灶同时使用时，房间必须通风良好；
- 在烹饪时如油锅起火，在盖上锅盖灭火的同时应立即拔掉吸油烟机的电源插头；如不关掉吸油烟机，会助燃火势，十分危险；
- 应定期清除安全网(滤油网)及集油杯的油污，必要时还应清除叶轮与蜗壳等部件上的油污和积垢，使吸油烟机保持良好的排烟效果；
- 吸油烟机排出的气体不应排到用于排出燃烧燃气或其他燃料的烟雾使用的热烟道中；
- 使用过程中如发生异常情况(如异常噪音、气味、机体表面温度升高、机内冒烟等)，应立即拔下电源插头，切断电源，待查明原因并修复后再使用；
- 如果不按说明书规定的方法清洗，吸油烟机有起火的危险；
- 若遇到燃气泄漏时，切勿使用吸油烟机，否则有引起火灾的危险；
- 本吸油烟机属家用器具，不适用于工业、商业用途；
- 若电源软线损坏，为避免危险，必须由康宝公司的维修人员或代理商安排专职人员来更换；
- 请勿用铁丝或金属器类物件插入吸油烟机内，以免产生触电等危险；
- 使用压力锅时，如安全阀冲破，应及时停机，以免喷射物吸入机内；
- 如长时间不使用吸油烟机，请拔掉电源插头或关闭插座上的开关；
- 防止过猛过重按控制开关，防止集油杯油满外溢；
- 禁止用硬质、尖锐的物体擦拭烟机及玻璃表面，禁止非专业人员拆检；
- 对特殊使用人群（如儿童等）不适合使用本器具；
- 本器具的安全使用年限为10年(自购机之日起计算)；
- 废旧器具的处理方法：对于超出安全使用年限或不具备维修价值的废旧器具，请交给符合资质的回收企业、家电经销商或售后服务机构处理，用户不应擅自丢弃和从事拆解活动。

九、维护与保养

一、建议：

- 1、应及时清倒集油杯内污油；
- 2、经常清洁集气罩及外壳（选用中性清洁剂，忌用汽油等易挥发可燃的溶剂，以免引起危险）；
- 3、定期清洗风轮、风道、滤油网，一般三个月清洁一次。

二、维护前必须拔掉电源插头，并开机确认已切断电源。

三、维护时，请戴上防护手套，以免划伤手。

四、清洗方法：

- 1、对拆卸的零部件应轻拿轻放，以免零部件变形损坏；
- 2、清洁吸油烟机时，控制板、电源板、连接件等电器部件绝对不能沾有水及清洁剂等溶液，以免发生触电危险；
- 3、将风轮置于中性洗涤剂（中性洗涤粉等，忌用汽油等易挥发的溶剂，以免引起危险）中浸泡半小时左右，将其清洗干净。清洗风轮时应特别小心，不可碰撞或丢失配重块而引起不平衡加大噪音，也不能使用金属刷、尼龙刷和砂布等坚硬物品进行清洁，避免破坏表面涂层，重新安装前需晾干。
- 4、用干布清洁电机表面即可，不准用水清洗，也不必为电机加油。

五、拆卸步骤：

1、清洁滤油网：

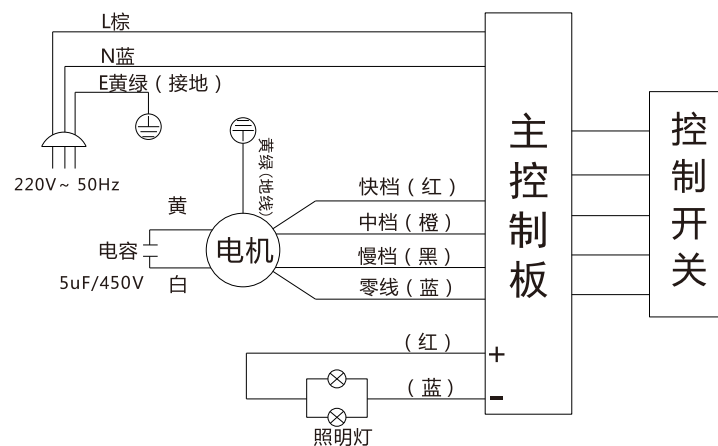
双手抓住整流板两侧，向外使力打开锁扣，将整流板完全打开；然后用十字螺丝刀将滤油网上的螺钉拧下，即可取出滤油网。将滤油网放入有中性洗涤剂的温水浸泡，用软刷将其洗净。

2、清洁风轮：

在拆下滤油网后，伸手用力将风轮锁紧螺母沿顺时针拧下，然后取出风轮，按照上面第四点风轮的清洗方法清洗风轮。

3、清洁、保养完后，按以上相反步骤装好各部件。

十、电气原理图（线路如有变更，恕不另行通知！）



十一、售后服务

- 您的吸油烟机若有异常不能正常使用时，请您与本公司售后服务部联络，我们将会热情地为您服务；
- 请用户不要撕去吸油烟机上的出厂编号，以便维修人员核实记录，多谢您的合作！

七、常见故障的诊断与处理

如您在使用吸油烟机过程中发生异常现象，应立即停止使用并拔下电源插头，非专业人员严禁对本机进行拆卸检修。

常见故障诊断与处理方法如下：

现象	原因分析	处理方法
灯亮而电机不转	1、风轮被卡住	排除风轮卡住故障
	2、电容器损坏	更换电容器
	3、电机被束紧或轴承损坏	更换电机
	4、电机内部断线或在电机处可闻到烧焦臭味	更换电机
灯不亮且电机不转	1、照明灯坏	更换照明灯
	2、电源线脱落	按电气原理图接好
机体震动	1、风叶受损不平稳，转动时产生震动。	更换风叶
	2、电机未锁紧	锁紧电机
	3、机体悬挂不牢固	紧固机体
吸力不够	1、机体与灶面距离太大	重新调整吸油烟机的高度
	2、机体周围门窗太多，空气对流太大	适度关小门窗
	3、波纹排烟管过长或拐弯多	按说明书要求安装
	4、室外风力太大	非技术故障
机体歪斜	1、挂钩上固定机体的螺钉松动使机体左右歪斜	紧固螺钉使其水平
	2、机体未挂正	调整机体