

Canbo 康宝

—— 新 健 康 主 义

CXW系列 198-B15

深吸式吸油烟机

使用说明书 (E版)

(使用产品前请仔细阅读本使用说明书，并妥善保存)

广东康宝电器有限公司

本产品由中国平安财产保险股份有限公司全国承保

感谢您选购康宝CXW-198系列吸油烟机. 为了您的安全和正确操作本产品, 在安装和使用本机前请仔细阅读本使用说明书, 它会详细向您介绍本机的功能与特点、安装使用及维护保养等方面的内容, 阅后请与购机发票一并保存, 以备再次查阅。

警告

1. 吸油烟机排出的气体不应排到用于排出燃烧燃气或其他燃料的烟雾使用的热烟道中;
2. 禁止炉火直接烘烤吸油烟机;
3. 当吸油烟机与燃烧燃气或其他燃料的炉灶同时使用时, 房间必须通风良好;
4. 如果不按说明书规定的方法清洗, 吸油烟机有起火的危险。

一、装箱单

| 型号 | CXW-198-B15 | | |
|-------|-------------|---------------------|----|
| 附件名称 | 数量 | 附件名称 | 数量 |
| 使用说明书 | 1份 | 止回阀组件 | 1件 |
| 安装卡 | 1份 | 波纹排烟管 | 1条 |
| 服务卡 | 1份 | 钢膨胀螺栓M6×60 | 2个 |
| 集油杯 | 1只 | 十字槽盘头机丝螺钉M5×12(健康型) | 4粒 |
| 垫圈5 | 4粒 | | |

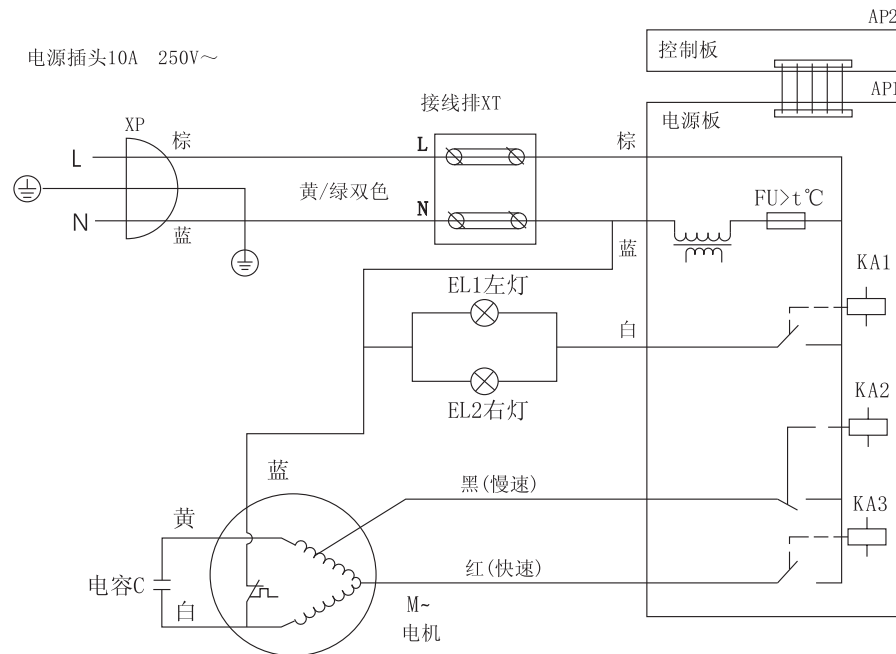
二、主要技术参数

| | |
|----------------|--|
| 产品名称 | 深吸式吸油烟机 |
| 产品型号 | CXW-198-B15 |
| 电 源 | 220V ~ 50Hz |
| 主电机额定输入功率 | 198W |
| 灯最大输入功率 | 2W×2 |
| 整机额定输入功率 | 202W |
| 风 量 | 11m ³ /min |
| 风 压 | ≥185Pa |
| 噪 声 (A声功率级)/dB | 70.4 |
| 最大静压 | 300Pa |
| 气味降低度 | ≥90% |
| 油脂分离度 | ≥80% |
| 净 重 | 14.2kg |
| 外形尺寸 | 750mm×480mm×380mm(长×宽×高) |
| 执行标准 | GB 4706.1-2005 GB 4706.28-2008 GB/T 17713-2011 GB 19606-2004 |

十、售后服务

- 您的吸油烟机若有异常不能正常使用时, 请您与本公司售后服务部联系, 我们将会热情地为您服务;
- 请用户不要撕去吸油烟机上的出厂编号, 以便维修人员核实记录, 感谢您的合作!

十、电气原理图 (线路如有变更, 恕不另行通知!)

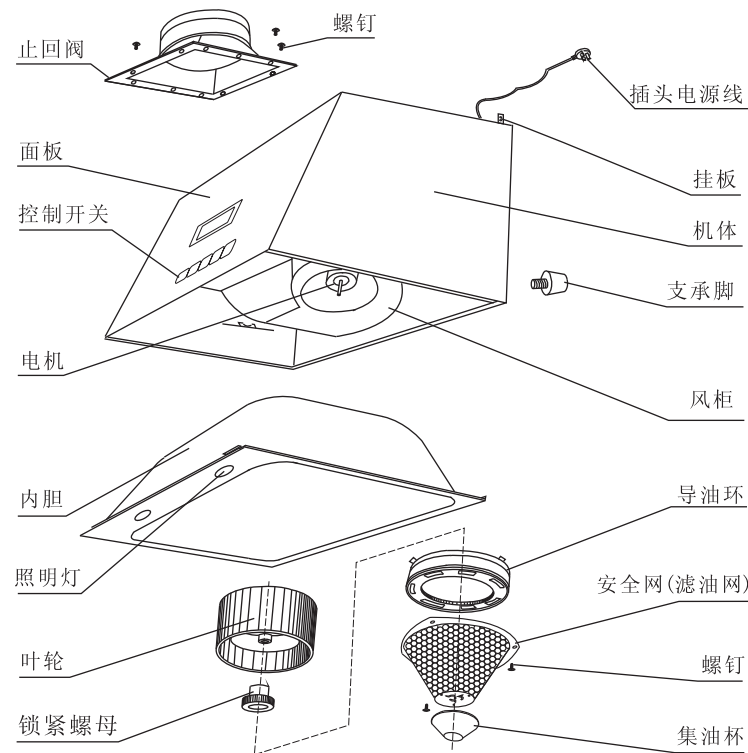


- 当吸油烟机与燃烧燃气或其他燃料的炉灶同时使用时，房间必须通风良好；
- 在烹饪时如油锅起火，在盖上锅盖灭火的同时应立即拔掉吸油烟机的电源插头；如不关掉吸油烟机，会助燃火势，十分危险；
- 应定期清除安全网(滤油网)及集油杯的油污，必要时还应清除叶轮与蜗壳等部件上的油污和积垢，使吸油烟机保持良好的排烟效果；
- 吸油烟机排出的气体不应排到用于排出燃烧燃气或其他燃料的烟雾使用的热烟道中；
- 使用过程中如发生异常情况(如异常噪音、气味、机体表面温度升高、机内冒烟等)，应立即按下电源插头，切断电源，待查明原因并修复后再使用。
- 如果不按说明书规定的方法清洗，吸油烟机有起火的危险；
- 若遇到燃气泄漏时，切勿使用吸油烟机，否则有引起火灾的危险；
- 本吸油烟机属家用器具，不适用于工业、商业用途；
- 若电源软线损坏，为避免危险，必须由康宝公司的维修人员或代理商安排专职人员来更换；
- 请勿用铁丝或金属器类物件插入吸油烟机内，以免产生触电等危险；
- 使用压力锅时，如安全阀冲破，应及时停机，以免喷射物吸入机内；
- 如长时间不使用吸油烟机，请拔掉电源插头或关闭插座上的开关；
- 防止过猛过重按控制开关，防止集油杯油满外溢；
- 禁止用硬质、尖锐的物体擦拭烟机及玻璃表面，禁止非专业人员拆检；
- 对特殊使用人群（如儿童等）不适合使用本器具；
- 本器具的安全使用年限为10年(自购机之日起计算)；
- 废旧器具的处理方法：对于超出安全使用年限或不具备维修价值的废旧器具，请交给符合资质的回收企业、家电经销商或售后服务机构处理，用户不应擅自丢弃和从事拆解活动。

九、维护与保养

1. 维护前必须拔掉电源插头；
2. 维护清洗时，请戴上手套，以免在清洁时伤手；
3. 要经常清洗机体外表、滤网(安全网)，建议每次烹饪后擦拭机体外表，每周清洗滤网(安全网)一次，在油杯未满之前倒掉油杯中的积油并清洗油杯；
4. 用浸有中性清洗剂的湿布擦洗机体表面，严禁用水冲洗机体，在清洁过程中绝对不能让机体任何电器件沾有水、清洁剂等液体；
5. 严禁用易燃清洁剂；
6. 油杯、滤油网(安全网)拆卸清洁步骤：
 - ① 取出集油杯，倒去积油；
 - ② 拧下安全网上的固定螺钉，拆下安全网；
 - ③ 将安全网放入有中性洗涤剂的温水浸泡，用软刷将其清洗干净。
7. 清洁、保养完后，按以上相反步骤装好各部件。

三、主要零、部件名称



四、功能与特点

1. 强吸力：深吸型系列吸油烟机，采用大功率电机与千叶式叶轮的完美配合，吸力强劲，有效地排出烹饪时所产生的油烟；
2. 低噪音：吸油烟机的空气动力系统经优化设计而成，电机轴承采用滚珠轴承，叶轮经过严格的动平衡测试，使吸油烟机的运转更平稳，噪音更低；
3. 靓外观：运用现代工业设计的理论与人机工程学原理设计而成的独特的流线形外观及和谐的色彩，特别适合于现代家庭；
4. 易清洗：结构简单，安全网(油网)易装拆、易清洗；
5. 安全可靠：采用触摸屏式开关，防水蒸汽，及可复位的电机超温保护装置，使用更安全可靠。

五、安装方法

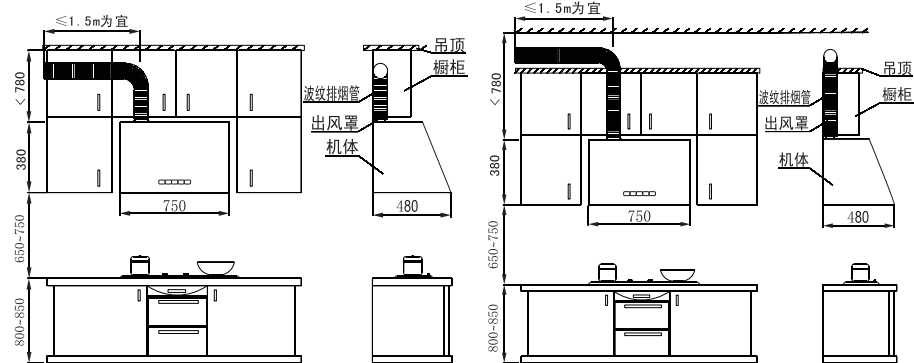
(一) 安装说明

1. 安装的墙壁应有一定的承重能力，能承受整机的重量；
2. 吸油烟机不应与墙壁内、外的电气线路相接触，以免触电；

3. 整机不应安装在空气对流太大的环境中, 以免影响排烟效果;
4. 整机应牢固安装在炉具上方 $\geq 650\text{mm}$ 的墙面上, 高度越低吸排油烟效果越好, 见图一;
5. 整机出风口距离上排气孔的距离 $\leq 1.5\text{m}$ 为宜, 避免因排烟管过长或转弯过多(一般一个)而影响排烟效果;
6. 排烟管有走橱柜或走吊顶两种安装方式, 见图一。

排烟管走橱柜安装示意图

排烟管走吊顶安装示意图



(二) 整机安装 (图一)

1. 准备冲击钻及 $\phi 8\text{mm}$ 和 $\phi 6\text{mm}$ 钻头;
2. 先将箱体背部两挂耳的固定螺钉松脱, 将两挂耳调转180度, 再将两挂耳用松脱的螺钉固定在箱体上, 此时可根据露出箱体顶部的两个挂耳孔准确确定冲击钻钻孔的位置, 钻孔, 牢固埋设膨胀管, 上紧固定螺钉;
3. 将排烟管固定在止回阀上;
4. 挂牢主机, 正视不歪不斜, 侧视机体贴墙面, 下端略有垫脚缝;
5. 在吸油烟机挂牢后, 必须在顶部中间位置安装上挂扣固定板, 以防止吸油烟机受到向上的推力时, 造成松脱或掉落;
6. 将排烟管引出室外;
7. 把油杯套在烟机油网底部。

(三) 安装后的确认

1. 检查排烟管管壁不鼓不瘪, 弯角自如, 接口严密, 止回阀叶片启落无阻;
2. 接通电源进行吸油烟机的试运行, 检查吸油烟机的各功能是否正常及机体是否异常振动。

六、使用方法

在正常情况下, 点火烹饪时应先启动吸油烟机, 使进风口处造成一个负压区, 以保证烹饪时排油烟良好, 当烹饪结束后, 应继续排油烟2-3分钟, 以便彻底排除厨房内的油烟。

各功能键的使用说明如下:

电源[⏻]键--接通电源后, 按一次本键, 吸油烟机进入开机状态; 再按一次本键, 进入关机状态;

快速[⚙️]键、慢速[🌀]键--在开机状态下, 按一次快速[⚙️]或慢速[🌀], 吸油烟机将进行快速或慢速工作, 两档可任意切换;

照明[💡]键--按一次本键, 吸油烟机将打开照明灯; 再按一次本键关闭照明灯;

延时[⌚]键--在电机工作时按一次本键, 将延迟90秒结束电机运行。

七、常见故障的诊断与处理

| 常见的故障 | 故障原因 | 处理方法 |
|---------------|-------------------|---------------|
| 灯不亮 电机转动 | 灯已坏 | 更换灯 |
| | 灯电源坏 | 修理或更换 |
| 灯不亮 电机不转动 | 插头与插座的接触不良 | 修理或更换 |
| | 电源线断路 | 更换电源线 |
| 灯亮 电机不转动 | 电机超温保护器动作 | 稍候片刻再启动 |
| | 电容器烧坏 | 更换电容器 |
| | 电机烧坏 | 更换电机 |
| 机体剧烈振动 噪声大 | 查看吸油烟机悬挂是否牢固 | 牢固主机 |
| | 连接件固定螺钉是否松脱 | 拧紧螺钉 |
| | 电机固定螺钉是否松脱 | 拧紧螺钉 |
| | 叶轮安装是否到位或固定螺钉是否松脱 | 安装到位和拧紧螺钉 |
| 吸力不强 | 叶轮受损变形或丢失平衡块 | 更换叶轮 |
| | 安装高度过高 | 调整至合适的安装高度 |
| | 厨房空气对流太大或密封太严 | 减少空气对流或适度开门、窗 |
| | 波纹排烟管过长 | 按说明书要求安装 |
| 手摸外壳 感到微麻 | 室外风力太大 | 非技术故障 |
| 手摸外壳 感到微麻 | 室内较潮湿再加上外壳没有良好接地 | 确保插座接地良好 |

八、注意事项

- 吸油烟机的电源插座必须有可靠的接地线; 用户不得擅自更改插头, 禁止无接地运行;
- 若照明灯损坏, 必须由康宝公司的维修人员或代理商安排专职人员来更换;
- 吸油烟机在不运行时如灶具长时间空烧, 则吸油烟机会因受热而发生故障, 请务必运行使用, 严禁炉火直接烘烤吸油烟机;

康宝产品保修卡

NO.:

产品型号: _____ 机身条形码: _____

发票号码: _____ 购买日期: _____

用户姓名: _____ 电话号码: _____

住 址: _____

- 一、康宝产品保修卡随每台产品附带，由顾客妥善保管，以作产品包修凭证，遗失不补。
- 二、康宝产品包修规定
 - 1、我公司产品的包修期为三年（灯泡、油杯、滤油网除外），包修期内我公司负责免费维修。
 - 2、包修期的判断：包修期的起始日以有效票据的购买日期为准，如果无法出示有效票据，则以产品条形码查核出厂日期加15天为起始包修日期。
 - 3、包修期内，如发生下列其中之一情况，均不属于免费维修范围。
 - (1)不能提供有效购机票据；
 - (2)没有按照说明书的要求安装或使用而造成产品故障；
 - (3)自行维修、保养或使用不当造成损坏；
 - (4)非产品质量问题，属人为造成的损坏。
 - 4、不属于免费维修范围的产品将按照包修期外的标准收费(烟机电机三年内包修,免收材料费与上门维修费；三年外包修，免收材料费,只收上门维修费)。
 - 5、维修时请出示《康宝产品安装维修卡》及购机有效票据。
 - 6、质量问题的产品更换必须提供购机的有效票据复印件。
- 三、康宝产品安装规定
 - 1、康宝产品的安装是免费初装的，除随机附件外，安装时所需增加的其他材料由用户自购（用户应保证其所购材料的质量，对由于用户自购安装材料因缺陷而造成出现质量问题或责任事故，康宝电器有限公司和安装单位不承担任何责任）。
 - 2、安装人员完成安装、调试后应详细填写《康宝产品安装维修卡》，由用户确认签名。撕下交安装员带走，送回我公司客户服务部。
- 四、如用户对本公司特约维修单位提供的服务不满意，可直接向本公司售后服务部投诉。

目 次

| | |
|-------------------|---|
| 一、装箱单----- | 1 |
| 二、主要技术参数----- | 1 |
| 三、主要零、部件名称----- | 2 |
| 四、功能与特点----- | 2 |
| 五、安装方法----- | 2 |
| 六、使用方法----- | 3 |
| 七、常见故障的诊断与处理----- | 4 |
| 八、注意事项----- | 4 |
| 九、维护与保养----- | 5 |
| 十、售后服务----- | 5 |
| 十一、电气原理图----- | 6 |
| 十二、保修卡----- | 7 |
| 十三、维修记录表----- | 8 |

全国服务热线：4007000818

地址：广东省佛山市顺德区杏坛镇齐新路268号

邮编：528325

电话：(0757) 27771526

http://www.canbo.cn

传真：(0757) 27773237

E-mail:kangbao@shunde.gd.cn

(如有更改，恕不另行通知)

产品安装维修记录表

| | | | | |
|-----------|------|------|------|-----|
| 产品名称 | | 产品型号 | | |
| 安装单位 | | 安装日期 | | |
| 产品条形码（填写） | | | | |
| 维修日期 | 故障内容 | | 维修单位 | 维修员 |
| | 故障情况 | 更换配件 | | |
| | | | | |
| | | | | |
| | | | | |
| | | | | |
| | | | | |
| | | | | |
| | | | | |
| | | | | |
| | | | | |

注意事项：
 保修期内产品维修完后，由维修人员填写《产品安装维修记录表》中产品维修的内容。