

Canbo 康宝®

# INSTRUCTION MANUAL

## 嵌入式家用燃气灶具 使用说明书

(使用产品前请仔细阅读本使用说明书，并妥善保管)

中国平安  
PINGAN

由中国平安财产保险股份有限公司承保产品责任保险



通过ISO9001:2008  
国际认证体系企业



XK21-007-01769

关注康宝官方微信



扫描快速报安装、维修

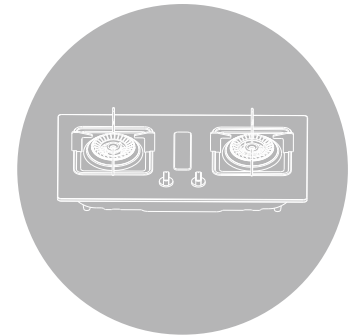
通讯地址:

广东省佛山市顺德区杏坛镇齐新路268号

www.canbo.cn 528325

0757-27771526 0757-27773237

(如有更改，恕不另行通知)



广东康宝电器股份有限公司

本产品由中国平安财产保险股份有限公司全国承保

尊敬的用户：  
衷心感谢您选用康宝牌家用燃气灶具  
本公司嵌入式灶具外观简洁大方，操作方便。为保证您正常使用该灶具，请在安装、使用前仔细阅读本说明书。

## 目录 DIRECTOR

---

功能特点·····	1
主要零部件名称·····	1
安装方法·····	1
使用方法·····	2
注意事项·····	3
维护和保养·····	3
告用户环境影响书·····	3
常见故障及处理方法·····	4
装箱清单·····	5
产品有害物质限制使用标识表·····	6
产品保修卡·····	7
产品安装维修记录表·····	8
产品安装卡(用户存留联)·····	9
产品安装卡(结算联)·····	10
技术参数·····	插页

### 功能特点 FUNCTIONAL FEATURES

- 1、多段火力调节设计，大小火力调节随心所欲；
- 2、具有熄火保护装置、童锁保护装置，安全可靠；
- 3、零秒启动，电子脉冲延时点火功能，方便快捷，点火率高；
- 4、当灶具在使用过程中遇到风或汤汁外溢而造成意外熄火时，熄火保护装置能自动切断气路，起到安全保护作用。

### 主要零部件名称 NAME OF MAIN PARTS

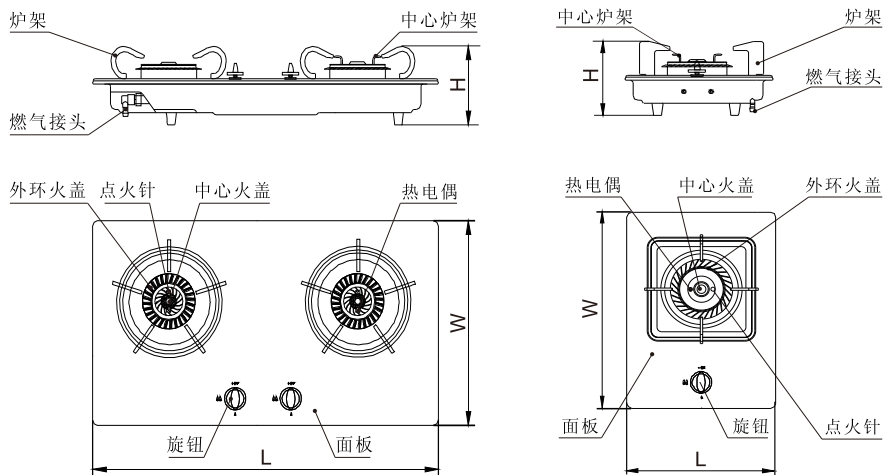


图1：嵌入式双灶

图2：嵌入式单灶

(此图只作示意，具体以实物为准)

### 安装方法 INSTALLATION METHOD

#### 1、灶台开孔：

确定灶具在灶台上的安装位置后，将包装箱内所附开孔模板放在开孔位置，沿模板边缘画线开孔（如图3所示）。

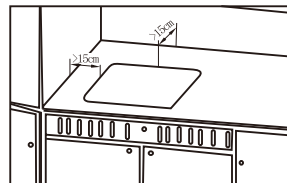


图3

#### 2、进气管安装：

1)使用胶管连接的灶具：清理干净进气口，套上燃气专用胶管至灶具燃气接头的环形槽红线处，并用卡箍夹紧（如图4所示）。

2)使用金属软管连接的灶具：清理干净进气口，在金属软管两端的螺母内分别装入密封垫，将螺母拧紧在气源接头和灶具燃气接头上（如图5所示）。

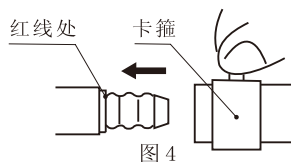


图4

### 产品安装卡（结算联）

### PRODUCT INSTALLATION CARD BILLING

服务单位名称（盖章）

用户姓名		联系电话	
地址		邮编	
产品名称		产品型号	
购买商场		发票号码	
购买日期		安装日期	
产品条形码			
安装效果	<input type="checkbox"/> 好 <input type="checkbox"/> 一般 <input type="checkbox"/> 差	服务态度	<input type="checkbox"/> 好 <input type="checkbox"/> 一般 <input type="checkbox"/> 差
是否试机安检	<input type="checkbox"/> 是 <input type="checkbox"/> 否	是否调风门	<input type="checkbox"/> 是 <input type="checkbox"/> 否
是否收费	<input type="checkbox"/> 合理 <input type="checkbox"/> 不合理，收 元		
安装员签名		日期	年 月 日
用户签名		日期	年 月 日
用户意见：	<input type="checkbox"/> 满意 <input type="checkbox"/> 不满意		

说明：

- 1、本卡适用于广东康宝电器股份有限公司的灶具产品。
- 2、填写本单不得空缺，无产品条形码无效。
- 3、其中：所有带□的选择均由用户填写（打√）。
- 4、24小时服务热线：4007000818

产品安装卡 (用户存留联)  
PRODUCT INSTALLATION CARD (USER RETENTION)

安装单位		联系电话	
产品型号		产品条形码	
购买日期		安装日期	
试用效果	<input type="checkbox"/> 好 <input type="checkbox"/> 一般 <input type="checkbox"/> 差	安装位置	<input type="checkbox"/> 厨房内 <input type="checkbox"/> 其他
风门片调节	<input type="checkbox"/> 是 <input type="checkbox"/> 否	试机、检漏	<input type="checkbox"/> 是 <input type="checkbox"/> 否
安装员签名		日期	年 月 日
用户签名		日期	年 月 日

用户须知:

1、安装完毕后,请用户监督当面试机(有无漏气、漏电等情况,是否正常工作等),满意后才可填写本安装卡并签名。

2、如果使用安装单位的安装配件(必须另附清单并经用户签字认可),均由安装单位免费保修一年,并在一年内承担所提供安装配件的质量后果;如用户自行选择和购买,安装单位不得强行推售。因用户自购安装材料缺陷而造成质量问题或责任事故,本公司和安装单位不承担任何责任。

3、24小时服务热线:4007000818

- 将灶具置入灶台台面上所开孔内,检查灶具应安装平整。
- 气密性检测:将气源开关打开,用肥皂水检查燃气接头连接处是否漏气(漏气时会有气泡产生),如发现漏气必须重新安装。

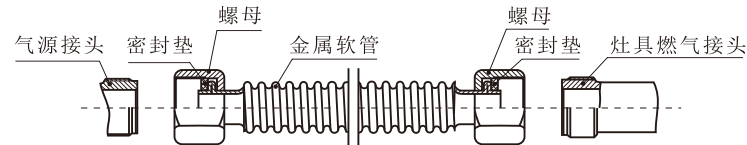


图5

使用方法 HOW TO USE

- 点火前准备:
  - 按图1或图2所示将炉架装于图示位置。
  - 打开灶具底壳上的电池盒盖,按电池盒所示的极性方向正确安装一节一号电池(部分机型需二节电池),然后盖上电池盒盖。
  - 检查所有火盖是否安装平稳。如不平稳,请旋转火盖至平稳位置。
  - 将全部旋钮置于关闭处,打开气源总阀。

- 点火:
 

按压灶具旋钮并逆时针旋转90°至大火位置,听到“啪、啪、啪”的连续放电点火声,火焰点燃后即可松手,点火针继续放电维持4~6秒后停止,此时灶具正常燃烧。

注:新装灶具或久置未用,燃气管道内充有空气,第一次可能点不着火,可重复点火,待管内空气排净后即可点燃。

- 火力调节:
 

按旋钮所示标志缓慢旋转,可调节火力大小(如图6所示)。



图6

- 熄火:
 

顺时针旋转旋钮至“关”位置,听到“咔嗒”声,此时气路被切断,灶具火焰熄灭。

- 风门调节:
  - 正常燃烧时,火焰呈淡蓝色。此时,不需调节风门。
  - 如燃烧时火焰出现离焰或脱火,可调节灶具底部炉头处的风门调节板,将进风口调小。
  - 如燃烧时火焰出现黄焰或有黑烟,可调节灶具底部炉头处的风门调节板,将进风口调大。

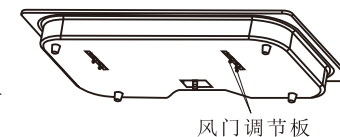


图7

**注意事项 CAUTION**

- 1、本产品所使用的燃气种类和燃气压力必须与铭牌及适用地区贴一致。
- 2、连接气源必须使用专用的燃气胶管或燃气金属软管。
- 3、灶具与周围物体应有一定距离(距墙大于15cm, 上方空间大于100cm, 如安装吸油烟机, 上方高度按吸油烟机要求确定), 灶具底部必须留40cm以上深度的自由空间, 并与下柜相通。切不可密封, 柜门下部应有通风面积不小于200cm<sup>2</sup>的通风孔或百叶窗与大气相通, 否则会造成泄露燃气积沉而引起爆炸。
- 4、灶具附近严禁存放煤油、汽油、挥发性油剂等易燃易爆物品。
- 5、使用前应检查火盖是否放好, 炉架是否放平稳。
- 6、灶具使用后, 炉架、火盖、炉头等部件温度很高, 请勿触摸。
- 7、灶具在使用期间会发热, 注意避免发热单元。金属物体如刀、叉、勺和盖不应放在灶台上, 因为他们可能变热。
- 8、一旦发生漏气, 应立即关闭燃气总阀, 打开门窗, 并立即与当地燃气公司联系(在燃气未散尽之前, 严禁开关电器器具、插拔电源插头, 并注意烟火勿近)。
- 9、使用过程中, 出现异常情况(如异常噪声、气味、烟雾等)请立即将灶具开关旋钮置为“关”位置, 关闭燃气总阀, 并立即与本公司维修部或服务网点联系。
- 10、灶具在使用过程中, 会排放一氧化碳, 二氧化碳, 氮氧化物等废气, 应保持室内空气流通。
- 11、特殊使用人群(如儿童等), 不适合使用本器具。
- 12、如长时间不使用本器具时, 应关闭燃气总阀。

**维护与保养 CARE AND MAINTENANCE**

为保证灶具的正常安全使用, 必须注意搞好灶具的日常维护保养工作。灶具的保养及维护, 应在关闭气源总阀及灶具受热零部件已经冷却后进行。

- 1、使用完毕, 请用干布擦净, 不易清除的污物可用中性肥皂粉擦除, 再用干布擦干。
- 2、为保证点火质量, 应经常用干布擦拭点火针及火焰探针头部。
- 3、使用一段时间后, 应将火盖取下, 用刷子清洁火孔, 以保证分火均匀、火焰清晰。
- 4、塑料制品、印刷面、喷漆面只能使用软布擦洗, 不宜用强力洗涤剂、天那水、汽油等溶剂擦拭, 以免损伤。
- 5、不要用坚硬、尖锐物体擦划面板表面。
- 6、燃气专用胶管需要定期更换, 建议每半年更换一次。

**告用户环境影响书 USER ENVIRONMENTAL IMPACT BOOK**

“保护环境, 造福人类, 污染预防, 持续改进”是我公司环境管理的宗旨和方向。

**产品安装维修记录表**

**PRODUCT INSTALLATION AND MAINTENANCE RECORD SHEET**

产品名称		产品型号	
安装单位		安装日期	
机身条形码(填写)			
维修日期	故障内容		维修单位
	故障情况	更换配件	

注意事项:

1. 产品安装完毕后, 由安装人员填写《产品安装维修记录表》中的产品安装内容;
2. 保修期内产品维修完后, 由维修人员填写产品《产品安装维修记录表》中产品维修的内容。

产品保修卡  
PRODUCT WARRANTY CARD

康宝产品保修卡

NO.:

产品型号: ..... 发票号码: .....

购买日期: ..... 机身条形码: .....

用户姓名: ..... 电话号码: .....

住 址: .....

一: 康宝产品机身条形码

- 1、请您确认《康宝产品保修卡》上面的条形码是否与机身条形码一致。
- 2、没有机身产品的条形码的产品可视作非康宝产品。我公司有权不予提供安装维修服务。

二: 康宝产品保修规定

- 1、我公司产品整机包修一年, 整机主要配件: 炉头、喷嘴、阀体保修三年, 保修期内我公司负责免费维修。
- 2、保修期的判定: 保修期起始日以有效票据的购买日期为准。如果无法出示有效票据, 则以产品条形码查核出厂日期加15天为起始保修日期。
- 3、保修期内, 如发生下列其中之一情况, 均不属于免费维修范围:
  - (1) 不能提供有效购机票据;
  - (2) 没有按照说明书的要求安装或使用造成产品故障;
  - (3) 自行维修, 保养或使用不当造成损坏;
  - (4) 非产品质量问题, 属人为造成的损坏;
- 4、不属于免费维修范围的产品将按照保修以外标准收费;
- 5、维修时请出示《康宝产品保修卡》及购机有效票据;
- 6、质量问题的产品更换必须提供购机的有效票据复印件。

三: 康宝产品安装规定

- 1、康宝的产品在市区范围内提供包装箱内附件免费初次安装及调试, 负责讲解安全使用、保养知识和注意事项, 除随机附件外, 安装时所需增加的其他材料由用户自购;
- 2、完成安装, 调试后应详细填写《产品安装维修记录表》。

本公司产品使用中和完成使用寿命后造成的环境影响, 特向您敬告如下:

- 1、废纸箱, 废塑料袋为可以回收废弃物, 拆包后应扔到指定的分类垃圾桶中。
- 2、废泡沫塑料为不可回收废弃物, 拆包后应扔到指定的分类垃圾桶中。
- 3、燃气产品在使用过程中, 会排放一氧化碳, 二氧化碳, 氮氧化物等废气, 应保持室内通风。如果通风环境不良会造成一氧化碳, 二氧化碳, 氮氧化物等废气浓度急剧升高而影响健康, 甚至造成缺氧中毒, 人身伤亡。
- 4、任何产品均有其使用寿命, 请按照国家规定的使用年限报废。无论是到期报废还是换代报废, 均应送当地废品收购站统一处理。
- 5、根据GB17905《家用燃气燃烧器具安全管理规则》规定: 燃具从售出当日起, 燃气灶具的判废年限为8年。超过报废年限的产品, 我公司各维修点将不再承诺维修服务, 为了你及家人的安全, 请您务必到期报废。

常见故障及处理方法  
COMMON FAULTS AND PROCESSING METHODS

故障现象	故障产生原因	故障处理方法	
不点火或点不着火	气源总阀未开	打开气源总阀	○
	胶管扭折、压扁或堵塞	矫正或更换进气管	○
	燃气用完	更换气瓶或查询	○
	胶管内混有空气	反复点火以排除空气	○
	点火针位置不当	调整放电距离(4~4.5mm)	△
	点火时火花弱小	清洁点火针	○
	未装电池或装反、无电或欠压	正确安装或更换电池	○
	脉冲点火器损坏	更换脉冲点火器	△
留不住火或中途熄火	热电偶偏位、过脏或损坏	调正位置并清洁或更换热电偶	△
	电磁阀坏	更换电磁阀	△
	阀体坏	更换阀体	△
	热电偶未接触火焰	调节风门或调整热电偶位置	○
漏气或有异味	胶管老化、破裂或脱落	更换或重新连接胶管	△
	主火未点燃	待燃气散尽后再点火	○
	阀体密封不严	更换阀体	△
	阀体密封圈老化	更换密封胶圈	△

火焰异常	火焰不规则	火盖未放好	放好火盖	○
	火焰短小无力	燃气压力不够	检查气瓶气路或减压阀	△
	火焰易吹脱	风门进风口过大	调节风门减小进风口	○
	火焰长且发黄(或有黑烟)	风门进风口过小	调节风门加大进风口	○
	火焰不均匀	火盖火孔堵塞	清洁火盖火孔	○

注：“○”符号故障为用户自行解决，“△”符号故障必须请专业人员维修。

### 装箱清单 PACKING LIST

序号	名称	数量	备注
1	燃气灶	1台	
2	炉架	2个	单灶1个
3	中心炉架	1个	
4	使用说明书	1本	
5	开孔模板	1块	
6	卡箍	1件	接头为螺纹管的灶具不含此配件
7	软管接头	1件	部分燃气灶不含此配件

## 产品有害物质限制使用标识表

IDENTIFICATION CARD FOR RESTRICTED USE OF HAZARDOUS SUBSTANCES IN PRODUCT

### 有害物质的名称和含量表

部件名称	有害物质					
	铅(Pb)	汞(Hg)	镉(Cd)	六价铬(Cr(VI))	多溴联苯(PBB)	多溴二苯醚(PBDE)
玻璃件	×	○	×	○	○	○
金属件	○	○	○	○	○	○
炉头	○	○	○	○	×	×
阀体组件	×	○	○	×	○	○
电磁阀及热电偶	○	○	○	○	○	○
点火针组件	×	○	○	○	○	○
火盖及火盖座	×	○	○	○	○	○
脉冲点火器	×	○	○	×	○	○
喷嘴	○	○	○	○	○	○
锅支架	○	○	○	○	○	○
进气管组件	○	○	○	○	○	○
旋钮组件	○	○	○	×	○	○
电池盒组件	×	○	○	○	○	○
硅胶橡胶件	×	○	○	○	○	○
电源适配器	×	○	○	×	○	×
印刷件	○	○	○	○	○	○
紧固件	×	○	○	×	○	○

本表格依据SJ/T 11364的规定编制。

○：表示该有害物质在该部件所有均质材料中的含量均在GB/T 26572规定的限量要求以下。

×：表示该有害物质至少在该部件的某一均质材料中的含量超出GB/T 26572规定的限量要求。

说明：

1. 以上“×”的部件，部分含有有害物质超过是由于目前行业技术水平有限，暂时无法实现替代或减量化。

2. 某些型号的产品可能不包含上表中的某些部件，请以实际购买机型为准。



有害物质限制使用标志

环保使用期限10年：表示本产品中含有的有害物质不会发生外泄或突变，用户在产品说明书所述情况下正常使用本产品不会对环境造成严重污染或对其人身、财产造成严重损害的期限。

箭头循环标志：表示本产品可回收利用。超过使用期限或经过维修无法正常工作后，不应被随意丢弃，请交由正规回收渠道以及有废弃电器电子产品处理资格的企业处理，正确的处理方法请查阅国家或当地有关旧电器电子产品的处理规定。

以上标识均依据中国有害物质限制使用管理办法及其配套标准SJ/T 11364要求执行。本产品长期使用不会对人体产生危害，请放心使用。