

Canbo 康宝

—— 新 健 康 主 义 ——

JZDY-Q238-26H

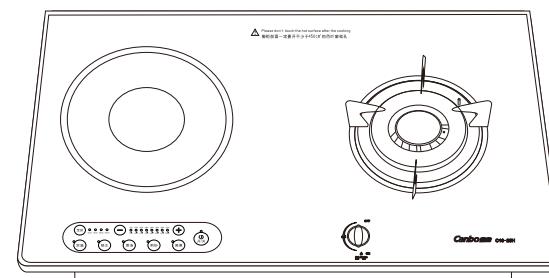
JZDT-Q238-26H

JZDR-Q238-26H

多功能电气组合灶

使用说明书

(使用前请仔细阅读说明书并妥善保存)



地址：广东省佛山市顺德区杏坛镇齐新路268号

电话：(0757) 27771526

传真：(0757) 27773237

邮编：528325

<http://www.canbo.cn>

E-mail:kangbao@shunde.gd.cn

因产品不断更新，设计规格如有变更，恕不另行通知。本说明书均经过小心核对，如有任何印刷错漏，本公司保留解释权

广东康宝电器有限公司

本产品由中国平安财产保险股份有限公司全国承保

产品安装维修记录表

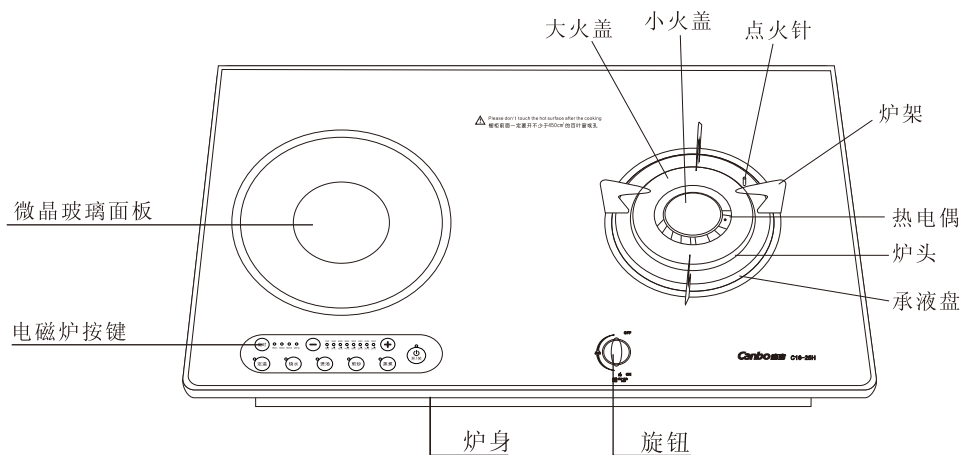
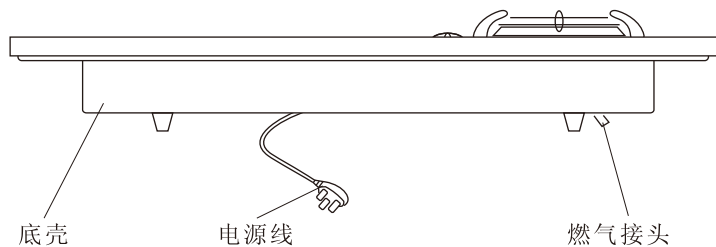
产品名称		产品型号		
安装单位		安装日期		
产品条形码 (填写)				
维修日期	故障内容		维修单位	维修员
	故障情况	更换配件		

注意事项：
 保修期内产品维修完后，由维修人员填写《产品安装维修记录表》中产品维修的内容。

目 次

产品各部件名称	1
安装方法	2
燃气灶使用说明	3
电磁炉使用说明	5
技术性能参数	7
环保清单	8
保养须知	9
康宝产品保修卡	10
产品安装维修记录表	11

产品各部件名称



康宝产品保修卡

NO.:

产品型号: _____ 机身条形码: _____

发票号码: _____ 购买日期: _____

用户姓名: _____ 电话号码: _____

住 址: _____

一、康宝产品保修卡随每台产品附带，由顾客妥善保存，以作产品保修凭证，遗失不补。

二、康宝产品包修规定

- 1、我公司产品的包修期为一年，包修期内我公司负责免费维修。
- 2、包修期的判断：包修期的起始日以有效票据的购买日期为准，如果无法出示有效票据，则以产品条形码查核出厂日期加15天为起始包修日期。
- 3、包修期内，如发生下列其中之一情况，均不属于免费维修范围：
 - (1) 不能提供有效购机票据；
 - (2) 没有按照说明书的要求安装或使用而造成产品故障；
 - (3) 自行维修、保养或使用不当造成损坏；
 - (4) 非产品质量问题，属人为造成的损坏；
- 4、不属于免费维修范围的产品将按照保修期外的标准收费。
- 5、维修时请出示《康宝产品安装维修卡》及购机有效票据。
- 6、质量问题的产品更换必须提供购机的有效票据复印件。

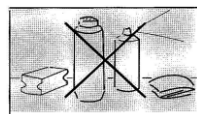
三、如用户对公司特约维修单位提供的服务不满意，可直接向本公司售后服务部投诉。

全国服务热线：4007000818

保养须知

- 欲使多功能电气组合灶经久耐用，请经常注意日用保养。
- 保养前请先把电源线拔离插座。

- 1、使用完毕，首先采用适当的刮铲清除灶面上任何固体食物或其它溢出物。
- 2、当灶面冷却后，将几滴白醇醋或清洁剂滴在灶面上，并用纸巾或洁净的软布在表面上擦摸。
- 3、如有任何塑胶制品、厨用锡纸、食糖或糖食品，不慎熔掉在灶面上，请在灶面冷却前，立即用刮铲清除，以防损坏灶面。
- 4、烹调含高糖份的食物（如果酱）前，请采用适当的护理剂处理，以防食物溢流在灶面时，糖份会损坏灶面。
- 5、切勿使用研磨海绵或任何类似的洗刷用具。亦不得使用腐蚀性的清洁剂，如烤炉喷剂和去污剂。
- 6、为保证点火质量，应经常用干布擦拭点火针和热电偶。
- 7、使用一段时间后，应将大小火盖取下加以清洁，以保证分火均匀。
- 8、印刷面、喷漆面、不粘油涂层表面只能使用软布清洗，不宜用强力洗涤剂、天那水、汽油等溶剂擦拭，以免损伤。



维修服务

- 产品自购买日起一年内非人为造成的内部故障，本公司给予免费维修服务。
- 因使用不当，保养不善而损坏者，仍予以维修方便。请用户不要撕去电磁炉的出厂编号，以便维修人员核实记录。
- 要求维修服务请与本公司售后服务部联络。（联络地址电话请阅康宝产品维修站名册）



警告

1. 电磁炉工作时及锅体移开一段时间，炉面上仍留有余热，请勿触摸，小心烫伤；
2. 不能使用蒸汽清洁器；
3. 金属物体如刀、叉、勺和盖不应放在灶台表面，因为它们可能变热；
4. 使用过程中如发生异常情况（如异常噪声、气味、机内冒烟等），应立即拔掉电源插头，切断电源，待查明原因并恢复后再使用；
5. 橱柜前面一定要开不少于450cm²的百叶窗或孔；
6. 如果炉面有裂纹，关掉器具以避免可能出现的电击；
7. 器具工作期间，某些表面的温度很高。

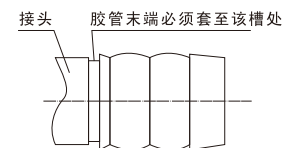
安装方法

一、安装前的准备

- 1、检查你所使用的燃气种类与多功能电气组合灶所标注的是否一致（灶具右侧面贴有铭牌，并标注有使用燃气种类）。
- 2、检查多功能电气组合灶上下的紧固螺钉是否松动，各部件连接是否正确，防止因运输过程中的损坏而影响使用效果。

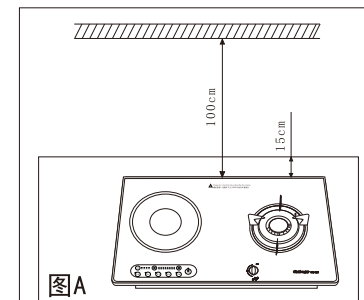
二、进气胶管的安装

- 1、先用布擦干净多功能电气组合灶的燃气接头，再将胶管套入接头至槽状处（如右图），并用管夹夹紧胶管。
- 2、不要使用有缺陷的胶管，以防漏气，引起中毒、火灾等危险。

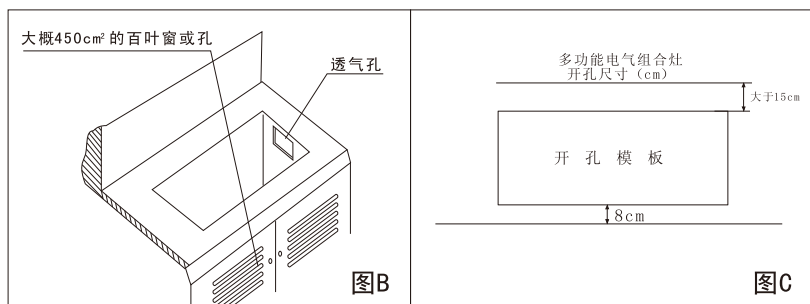


三、灶具的安置

- 1、为保证使用安全，多功能电气组合灶具的侧面及背面应离可燃物（如：木质墙面等）15厘米以上。若灶具上方有悬挂物时，炉面与悬挂物之间的距离应保持在100厘米以上。（如图A所示）
- 2、多功能电气组合灶具尽量安置在空气流通的地方，使用中应注意室内空气的流通，必要时安装排气扇或吸油烟机。
- 3、安装可嵌入式多功能电气组合灶具必须在侧面或下部方便的位置开有面积不少于100平方厘米的通气孔，保证灶具底部的通气孔有空气自由流入。（如下图B所示）



- 4、确定灶具安装位置后，将开孔模板放在开孔位置，沿模板边缘画线开孔（如图C所示）。将电源插头从通气孔引出，将灶具下部嵌入开孔之中，安装即完成。
- 5、多功能电气组合灶具与燃气瓶要保持1.0米以上的距离。
- 6、电源线及插座应远离燃气灶侧，以免造成不安全因素。



燃气灶使用说明

一、点火前的准备

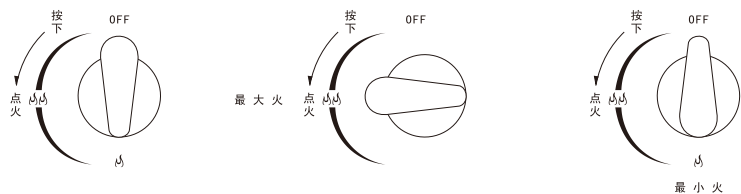
- 1、检查炉头，大、小火盖是否正确盖好。
- 2、使用燃气灶前，先在电池盒内安装上一节（1.5V）大号电池（注意电池的正负极）；（电池盒装在灶具底板上）。
- 3、点火前将全部旋钮开关旋至“OFF”位置，然后打开气源总开关。

二、点火

- 1、将旋钮按下并向逆时针方向转动，当听到“嗒嗒…”声响时，火即自动点燃，点燃后，还须按住旋钮停顿几秒才可松手（因为要等安全装置开始工作）。
- 2、若一时点火不着，可能是灶具初次使用或长时间不使用导致胶管内有空气，故点火时间要长些。

三、火力调节

- 1、按照各旋钮所对应的火力大小指示，转动旋钮，即可获得所需火力。（如下图所示）
- 2、将旋钮回转动到“OFF”的位置，火即熄灭。



四、安全注意事项

- 1、请勿使用铭牌标注外的燃气（多功能电气组合灶具外侧贴有铭牌标有使用燃气种类）。
- 2、请使用新的燃气专用胶管，切勿使用有缺陷的胶管和使用乙稀塑料管。
- 3、胶管不宜过长（2米以下），不宜弯折、拖延等。
- 4、使用后，必须将旋钮转至“OFF”的位置，并确认已经熄灭火，再将气源总开关关闭。外出或睡觉前一定要关闭气源总开关。
- 5、在密闭的室内使用时，应注意空气流通。以防止因空气中氧气减少，发生不完全燃烧而造成一氧化碳中毒。

环保清单

电子信息产品名称：电磁炉						
部件名称	有毒有害物质或元素					
	铅 (Pb)	汞 (Hg)	镉 (Cd)	六价铬 (Cr (VI))	多溴联苯 (PBB)	多溴二苯醚 (PBDE)
PCB板组件	×	○	○	×	×	×
线盘组件	○	○	○	○	×	×
风扇	○	○	○	○	×	×
电源线	×	○	×	○	×	×
外壳	○	○	○	○	×	×
黑晶板	×	○	○	○	×	×
包装、贴纸类	×	○	○	○	×	×
其他（赠品等）						

○：表示该有毒有害物质在该部件所有均质材料中的含量均在SJ/T 11363—2006标准规定的限量要求以下。
 ×：表示该有毒有害物质至少在该部件的某一均质材料中的含量超出SJ/T 11363—2006标准规定的限量要求。

- 特殊使用人群（如儿童等）不适合使用本器具。
- 本器具的安全使用年限为10年，自购机之日起开始计算。
- 废旧器具的处置：对于超出安全使用年限或不具备维修价值的废旧器具，请交给符合资质的回收企业、家电经销商或售后服务机构处理，用户不应擅自丢弃和从事拆解活动。

七、电磁炉检查要点

现象	检查要点
无声音，指示灯不亮，电磁炉无反应。	<ul style="list-style-type: none"> ● 插头是否脱落？ ● 府上的自动开关或保险丝是否断路？ ● 是否停电？
加热中指示灯不断闪烁，且不加热。	<ul style="list-style-type: none"> ● 使用的锅是否适宜？ ● 锅是否摆放平盘中央部位？ ● 锅底直径面积是否大于12cm以上？
使用中突然停止加热	<ul style="list-style-type: none"> ● 四周环境的温度是否很高？ ● 吸气口排气口是否堵塞？ ● 保温状态时，表示已达所设定的温度。 ● 有时保护系统装置发生作用，等数分钟至10分钟再确认。
<定温>使用中温度无法控制	<ul style="list-style-type: none"> ● 使用中的锅底是否凹凸不平，或中心部位凹。 ● 定温指示灯是否亮？

技术性能参数

名称：	多功能电气组合灶			
型号	JZDY-Q238-26H	JZDT-Q238-26H	JZDR-Q238-26H	
燃气种类	液化石油气	天然气	人工煤气	电 源：220V~ 50Hz
燃气压力	2800Pa	2000Pa	1000Pa	输入功率：2200W
连接气管	内径φ9.5mm胶管		内径φ11.5mm胶管	
执行标准	GB16410-2007	GB4706.1-2005	GB4706.22-2008	
热流量	见铭牌			
点火方式	脉冲式点火			
外形尺寸	756mm×457mm×170mm			
重 量	见包装箱明细栏			

注：由于各种人工煤气、天然气气质差别很大，为保证燃烧性能，表中人工煤气、天然气流量值及型号以铭牌为准。

- 6、如有煮溢物落在大、小火盖上时，应及时取出大、小火盖或炉头加以清洗，以保证灶具正常燃烧。
- 7、若发生漏气，须立即停止使用，立刻关闭气源总开关，打开门窗，使空气流通。然后再检查漏气原因，待排除故障后再使用，发生漏气时切不可点火或开关电器，以免火花引燃气体而发生爆炸。
- 8、灶具使用中和刚使用后，炉架、面板等均呈高温，因此，除旋钮以外的其它部位，切勿用手去摸，以防烫伤。本灶具不可用于非烹调的用途（如点燃蜂窝煤、木炭等）。
- 9、点火功能变弱时，须更换电池（正常情况下约半年至一年更换一次电池）。
- 10、请勿用坚硬、尖锐的物体擦划灶具表面。

五、故障及排除方法

故障现象	故障原因	处理方法
点火不着	气管中混入空气较多	反复点火，使空气完全排出
	电池正负极放错	更正
	电池电量不足或没电	更换电池
	点火针点火距离不对	调整点火针距离
	点火针过于肮脏	用干布加以清洁
	热电偶上积碳或污垢	用干布加以清洁
	旋钮压下不到位	较大力压下旋钮
闻有气味	炉头盖上有积水	用干布加以清洁
	胶管没插紧或有裂口	插紧胶管或更换胶管
	燃气接头松动漏气	紧固燃气接头
燃烧状况不良或回火，并发出噪音	开关故障	请当地维修服务部门修理
	炉盖、炉头没盖好	盖好炉盖、炉头
	炉火或火孔堵塞	清洁炉头
	喷嘴堵塞	清洁喷嘴

若按上述方法仍无法排除故障时，则不宜自己动手维修，应送维修服务部维修。

电磁炉使用说明

一、电磁炉的工作原理

本产品电磁炉加热原理是利用电磁炉内线圈通电后，产生磁场，通过电磁感应，使铁质锅底产生涡流迅速加热锅具，达到加热食物的目的。

二、功能和操作说明

1. 电源线插入插座，蜂鸣器B响一声，进入待机状态，按下开/关键，开/关指示灯闪动，进入功能选择状态。
2. 在功能选择状态下，按下任一功能键，可以直接进入相应的功能状态（有定温、烧水、煲汤、煎炒、蒸煮五种功能选择），同时相应功能指示灯亮。
3. 定温、煎炒、蒸煮状态下可进行定时操作。按下定时键，定时指示灯亮，定时时间分为四段（15min、30min、60min、120min），连续按定时键，可选择不同定时时间。
4. 在煎炒、蒸煮状态下按“+”、“-”键可调节火力大小，火力分八档。在定温功能状态下按“+”、“-”键可调节温度大小，温度分八档。
5. 烧水、煲汤均为自动默认模式，不能进行定时和火力调整。
6. 在任何状态下按开/关键，均可取消该操作。

（注意：请保持面板表面清洁，如面板表面有积水，可能导致按键不灵敏或失灵）

三、保护功能

1. 具有IGBT过温保护
当IGBT过温时600W指示灯闪烁，无论电磁炉在此前处于何种状态，都会使之处于待机状态。
2. 具有锅底过温保护
在火力点工作状态时，如锅底温度过高则400W指示灯闪烁，停止加热，转入待机状态。
3. 具有无锅或锅的材质不对检测功能
电磁炉在使用过程中，如锅移开，则蜂鸣器鸣响警告，在30秒钟后仍没将锅放回，则自动关机。处于待机状态，电磁炉使用直径为12cm~24cm的铁质、不锈钢铁质平底锅，当所使用锅具的材质不对或当锅的直径小于12cm时，蜂鸣器蜂鸣报警，30秒后自动关机，处于待机状态。
4. 电源检测保护功能
电源电压过高或欠压时110W指示灯闪烁，整机进入待机状态。
5. 传感器开路、短路保护功能
当传感器在连接出现开路、短路，同时600W指示灯或400W指示灯闪烁，电磁炉应进入保护状态。

6. 电源电流过流保护功能
当工作电流超过设定值时，800W指示灯闪烁，电磁炉应进入保护状态。
7. 自动关机保护
在两个小时内没有接到用户的操作（即用户没有调节按键或移动锅具），蜂鸣器长鸣一声，3秒后电磁炉自动关闭功率输出，冷却风扇停转，进入待机状态。

四、适用的锅类、容器

注意：使用电磁炉时请用专用锅。

- 经锅具检知后，指示灯亮起。
- 铁系（珐琅、铸型、不锈钢铁）。
- 底部直径12cm以上，24cm以下底部平坦者。



五、不适用的锅类、容器

- 经锅具检知后，VFD显示屏工作指示会不亮。
- 以铝、铜为材料之容器。
- 底部直径不超过12cm者。



六、注意事项

- 电源插头必须有良好的接地线（如右图），用户不得擅自改插头，禁止无接地运行。
- 插头请插入专用的插座，单独使用15A以上的插座。
- 机体摆置于水平处后，与周边墙壁隔10cm以上空隙。
- 请勿用水直接冲洗机，应用软布沾水擦拭。
- 请勿将机体摆放在高温环境中使用，如瓦斯炉、煤油炉旁。
- 空锅状态请勿使用。
- 罐头类食品，请将盖子打开后再加热，避免受热膨胀，产生危险。
- 排气口与出气口请勿插入铁丝异物，避免触电。
- 请勿将铝箔或铁片直接放在平盘上，避免产生高温产生危险。
- 如果器具的电源软线损坏，必须由康宝电器维修中心或代理商来更换。
- 如果出现故障，切勿自行修理，应尽快通知康宝电器维修中心或代理商安排检验维修。
- 烧开水时，水不宜放得太多，以防沸腾时溢出，且在烧开前不能打开壶盖。当水烧开后，若再继续烧开水，则需待风机散热后，才可继续烧开水。
- 使用完后，请将电源插头拔下。

