

嵌入式家用燃气灶

使用说明书

(使用产品前请仔细阅读本说明书,并妥善保存)

中国平安
PINGAN

由中国平安财产保险股份有限公司承保产品责任保险



通过ISO9001:2000
国际认证体系企业



生产许可
XK21-007-01769



关注康宝官方微信



扫描快速报安装、维修

广东康宝电器股份有限公司
Guangdong Canbo Electrical Co., Ltd

地址: 广东省佛山市顺德区杏坛镇齐新路268号

Add: NO.268 Qixin Rd. Xingtan Shunde City Guangdong Province

TEL: 0757-27771526 FAX: 0757-27773237 Pc: 528325

Http://www.canbo.cn E-mail: kbcd_service@canbo.cn

广东康宝电器股份有限公司

目 次

功能特点·····	1
结构及主要零部件名称·····	1
安装方法·····	1
使用方法·····	2
注意事项·····	3
日常维护和保养·····	3
告用户环境影响书·····	3
常见故障及处理方法·····	4
装箱清单·····	5
耐惠产品保修卡·····	6
产品安装维修记录表·····	7
技术参数·····	8
产品安装卡(用户留存联)·····	9
产品安装卡(结算联)·····	10

功能特点

- 1、多段火力调节设计，大小火力调节随心所欲
- 2、具有熄火保护装置、童锁保护装置，安全可靠
- 3、电子脉冲点火，方便快捷，点火率高

结构及主要零部件名称

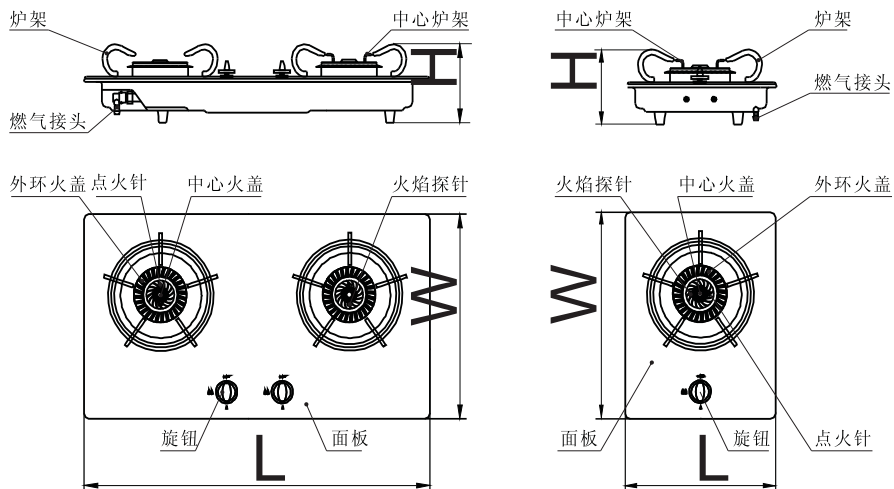


图1：嵌入式双眼灶

图2：嵌入式单眼灶

(此图仅供参考，部分产品外观、结构可能与此图有差异。)

安装方法

1、灶台开孔：

确定灶具在灶台上的安装位置后，将包装箱内所附开孔模板放在开孔位置，沿模板边缘画线开孔（如图3所示）。

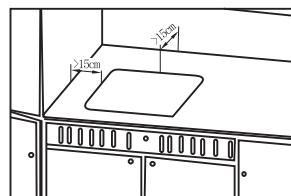


图3

2、进气管安装：

1) 使用胶管连接的灶具：清理干净进气口，套上燃气专用胶管至灶具燃气接头的环形槽红线处，并用卡箍夹紧（如图4所示）。

2) 使用金属软管连接的灶具：清理干净进气口，在金属软管两端的螺母内分别装入矩形密封垫，将螺母拧紧在气源接头和灶具燃气接头上（如图5所示）。

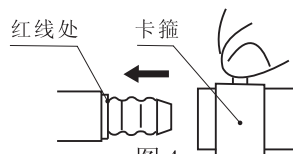


图4

3、将灶具置入灶台台面上所开孔内，检查灶具应安装平整。

4、气密性检测：将气源开关打开，用肥皂水检查燃气接头连接处是否

产品安装卡（结算联）

服务单位名称（盖章）

用户姓名		联系电话	
地址		邮编	
产品名称		产品型号	
购买商场		发票号码	
购买日期		安装日期	
产品条形码			
安装效果	<input type="checkbox"/> 好 <input type="checkbox"/> 一般 <input type="checkbox"/> 差	服务态度	<input type="checkbox"/> 好 <input type="checkbox"/> 一般 <input type="checkbox"/> 差
是否试机安检	<input type="checkbox"/> 是 <input type="checkbox"/> 否	是否调风门	<input type="checkbox"/> 是 <input type="checkbox"/> 否
是否收费	<input type="checkbox"/> 合理 <input type="checkbox"/> 不合理，收 元		
安装员签名		日期	年 月 日
用户签名		日期	年 月 日
用户意见：	<input type="checkbox"/> 满意 <input type="checkbox"/> 不满意		

说明：

- 1、本卡适用于广东康宝电器股份有限公司的灶具产品。
- 2、填写本单不得空缺，无产品条形码无效。
- 3、其中：所有带□的选择均由用户填写（打√）。
- 4、24小时服务热线：4007000818

产品安装卡（用户存留联）

安装单位		联系电话	
产品型号		产品条形码	
购买日期		安装日期	
试用效果	<input type="checkbox"/> 好 <input type="checkbox"/> 一般 <input type="checkbox"/> 差	安装位置	<input type="checkbox"/> 厨房内 <input type="checkbox"/> 其他
风门片调节	<input type="checkbox"/> 是 <input type="checkbox"/> 否	试机、检漏	<input type="checkbox"/> 是 <input type="checkbox"/> 否
安装员签名		日期	年 月 日
用户签名		日期	年 月 日

用户须知：

1、安装完毕后，请用户监督当面试机（有无漏气、漏电等情况，是否正常工作等），满意后才可填写本安装卡并签名。

2、如果使用安装单位的安装配件（必须另附清单并经用户签字认可），均由安装单位免费保修一年，并在一年内承担所提供安装配件的质量后果；如用户自行选择和购买，安装单位不得强行推售。因用户自购安装材料缺陷而造成的质量问题或责任事故，本公司和安装单位不承担任何责任。

3、康宝公司24小时服务热线：4007000818.

漏气（漏气时会有气泡产生），如发现漏气必须重新安装。

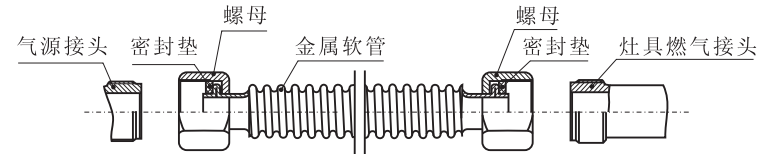


图5

使用方法

当灶具在使用过程中遇到风吹或汤汁外溢而造成意外熄火时，熄火保护装置能自动切断气路，起到安全保护作用。

1、点火前准备：

- 1) 按图1或图2所示将炉架装于图示位置。
- 2) 打开灶具底壳上的电池盒盖，按电池盒所示的极性方向正确安装一节一号电池（部分机型需二节电池），然后盖上电池盒盖。
- 3) 检查所有火盖是否安装平稳。如不平稳，请旋转火盖至平稳位置。
- 4) 将全部旋钮置于关闭处，打开气源总阀。

2、点火：

按压灶具旋钮并逆时针旋转90°至大火位置，听到“啪、啪、啪”的连续放电点火声，火焰点燃后维持按压数秒（5~8秒）方可松手。此时，灶具正常燃烧。

注：新装灶具或久置未用，燃气管道内充有空气，第一次可能点不着火，可重复点火，待管内空气排净后便可点燃。

3、火力调节：

按旋钮所示标志缓慢旋转，可调节火力大小（如图6所示）。



图6

4、熄火：

顺时针旋转旋钮至“关”位置，听到“咔嚓”声，此时气路被切断，灶具火焰熄灭。

5、风门调节：

- 1) 正常燃烧时，火焰呈淡蓝色。此时，不需调节风门。
- 2) 如燃烧时火焰出现离焰或脱火，可调节灶具底部炉头处的风门调节板，将进风口调小。
- 3) 如燃烧时火焰出现黄焰或有黑烟，可调节灶具底部炉头处的风门调节板，将进风口调大。

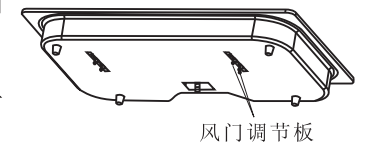


图7

注意事项

- 1、本产品所使用的燃气种类和燃气压力必须与铭牌及适用地区贴一致。
- 2、连接气源必须使用专用的燃气胶管或燃气金属软管。
- 3、灶具与周围物体应有一定距离(距墙大于15cm, 上方空间大于100cm, 如安装吸油烟机, 上方高度按吸油烟机要求确定), 灶具底部必须留40cm以上深度的自由空间, 并与下柜相通。切不可密封, 柜门下部应有通风面积不小于200cm²的通风孔或百叶窗与大气相通, 否则会造成泄露燃气积沉而引起爆炸。
- 4、灶具附近严禁存放煤油、汽油、挥发性油剂等易燃易爆物品。
- 5、使用前应检查火盖是否放好, 炉架是否放平稳。
- 6、灶具使用后, 炉架、火盖、炉头等部件温度很高, 请勿触摸。
- 7、一旦发生漏气, 应立即关闭燃气总阀, 打开门窗, 并立即与当地燃气公司联系(在燃气未散尽之前, 严禁开关电器器具、插拔电源插头, 并注意烟火勿近)。
- 8、使用过程中, 出现异常情况(如异常噪声、气味、烟雾等)请立即将灶具开关旋钮置为“关”位置, 关闭燃气总阀, 并立即与本公司维修部或服务网点联系。
- 9、灶具在使用过程中, 会排放一氧化碳, 二氧化碳, 氮氧化物等废气, 应保持室内空气流通。
- 10、特殊使用人群(如儿童等), 不适合使用本器具。
- 11、如长时间不使用本器具时, 应关闭燃气总阀。

日常维护和保养

为保证灶具的正常安全使用, 必须注意搞好灶具的日常维护保养工作。灶具的保养及维护, 应在关闭气源总阀及灶具受热零部件已经冷却后进行。

- 1、使用完毕, 请用干布擦净, 不易清除的污物可用中性肥皂粉擦除, 再用干布擦干。
- 2、为保证点火质量, 应经常用干布擦拭点火针及火焰探针头部。
- 3、使用一段时间后, 应将火盖取下, 用刷子清洁火孔, 以保证分火均匀、火焰清晰。
- 4、塑料制品、印刷面、喷漆面只能使用软布擦洗, 不宜用强力洗涤剂、天那水、汽油等溶剂擦拭, 以免损伤。
- 5、不要用坚硬、尖锐物体擦划面板表面。

告用户环境影响书

“保护环境, 造福人类, 污染预防, 持续改进”是我公司环境管理的宗旨和方向。

本公司产品使用中和完成使用寿命后造成的环境影响, 特向您敬告如下:

- 1、废纸箱, 废塑料袋为可以回收废弃物, 拆包后应扔到指定的分类垃

产品安装维修记录表

产品安装维修记录表

产品名称		产品型号		
安装单位		安装日期		
机身条形状码（填写）				
维修日期	故障内容		维修单位	维修员
	故障情况	更换配件		

注意事项：

1. 产品安装完毕后，由安装人员填写《产品安装维修记录表》中的产品安装内容；
2. 保修期内产品维修完后，由维修人员填写产品《产品安装维修记录表》中产品维修的内容。

圾桶中。

- 2、废泡沫塑料为不可回收废弃物,拆包后应扔到指定的分类垃圾桶中。
- 3、燃气产品在使用过程中，会排放一氧化碳，二氧化碳，氮氧化物等废气,应保持室内通风。如果通风环境不良会造成一氧化碳，二氧化碳，氮氧化物等废气浓度急剧升高而影响健康，甚至造成缺氧中毒，人身伤亡。
- 4、任何产品均有其使用寿命，请按照国家规定的使用年限报废。无论是到期报废还是换代报废，均应送当地废品收购站统一处理。
- 5、从售出当日起，燃气灶的报废年限为8年。超过报废年限的产品,我公司各维修点将不再承诺维修服务，为了您及家人的安全，请您务必到期报废。

常见故障及处理方法

故障现象	故障产生原因	故障处理方法		
不点火或点不着火	气源总阀未开	打开气源总阀	○	
	胶管扭折、压扁或堵塞	矫正或更换进气管	○	
	燃气用完	更换气瓶或查询	○	
	胶管内混有空气	反复点火以排除空气	○	
	点火针位置不当	调整放电距离(4~4.5mm)	△	
	点火时火花弱小	清洁点火针	○	
	未装电池或装反、无电或欠压	正确安装或更换电池	○	
	脉冲点火器损坏	更换脉冲点火器	△	
留不住火或中途熄火	火焰探针偏位、过脏或损坏	调正位置并清洁或更换火焰探针	△	
	电磁阀坏	更换电磁阀	△	
	阀体坏	更换阀体	△	
	火焰探针未接触火焰	调节风门或调整火焰探针位置	○	
漏气或有异味	胶管老化、破裂或脱落	更换或重新连接胶管	△	
	主火未点燃	待燃气散尽后再点火	○	
	阀体密封不严	更换阀体	△	
	阀体密封圈老化	更换密封胶圈	△	
火焰异常	火焰不规则	火盖未放好	放好火盖	○
	火焰短小无力	燃气压力不够	检查气瓶气路或减压阀	△
	火焰易吹脱	风门进风口过大	调节风门减小进风口	○
	火焰长且发黄(或有黑烟)	风门进风口过小	调节风门加大进风口	○
	火焰不均匀	火盖火孔堵塞	清洁火盖火孔	○

注：“○”符号故障为用户自行解决，“△”符号故障必须请专业人员维修。

装箱清单

序号	名称	数量	备注
1	燃气灶	1台	
2	炉架	2个	单灶1个
3	中心炉架	1个	
4	使用说明书	1本	
5	开孔模板	1块	
6	卡箍	1件	接头为螺纹管的灶具不含此配件

产品保修卡

康宝产品保修卡

NO.:

产品型号:.....

发票号码:.....

购买日期:..... 机身条形码:.....

用户姓名:..... 电话号码:.....

住 址:.....

一:康宝产品机身条形码

- 1、请您确认《康宝产品保修卡》上面的条形码是否与机身条形码一致。
- 2、没有机身产品的条形码的产品可视作非康宝产品。我公司有权不予提供安装维修服务。

二:康宝产品包修规定

- 1、我公司产品包修期为一年,包修期内我公司负责免费维修。
- 2、包修期的判定:包修期起始日以有效票据的购买日期为准.如果无法出示有效票据,则以产品条形码查核出厂日期加15天为起始包修日期。
- 3、包修期内,如发生下列其中之一情况,均不属于免费维修范围:
 - (1) 不能提供有效购机票据;
 - (2) 没有按照说明书的要求安装或使用造成产品故障;
 - (3) 自行维修,保养或使用不当造成损坏;
 - (4) 非产品质量问题,属人为造成的损坏;
- 4、不属于免费维修范围的产品将按照包修以外标准收费;
- 5、维修时请出示《康宝产品保修卡》及购机有效票据;
- 6、质量问题的产品更换必须提供购机的有效票据复印件。

三:康宝产品安装规定

- 1、康宝产品的安装是免费初装的,除随机附件外,安装时所需增加的其它材料由用户自购;
- 2、完成安装,调试后应详细填写《产品安装维修记录表》。