

Canbo 康宝®

INSTRUCTION MANUAL

嵌入式家用燃气灶具 使用说明书

(使用产品前请仔细阅读本使用说明书，并妥善保存，以备日后查阅)

中国平安
PING AN

由中国平安财产保险股份有限公司承保产品责任保险



通过ISO9001:2015
国际认证体系企业

关注康宝官方微信



扫描快速报安装、维修

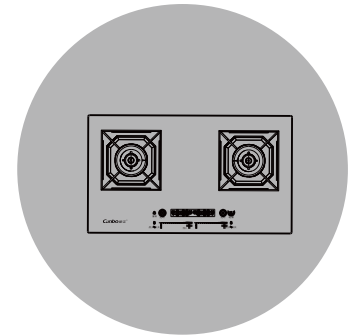
通讯地址:

广东省佛山市顺德区杏坛镇齐新路268号

www.canbo.cn 528325

全国服务热线: 4007000818

(如有更改, 恕不另行通知)



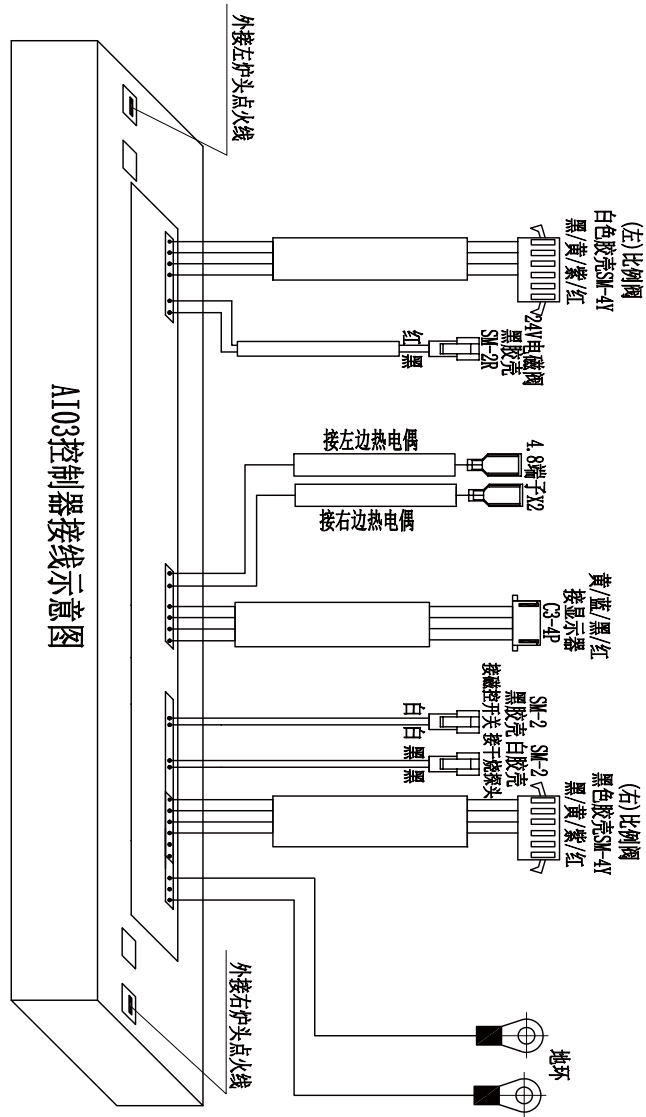
广东康宝电器股份有限公司

本产品由中国平安财产保险股份有限公司全国承保

尊敬的用户：
衷心感谢您选用康宝牌家用燃气灶具
本公司嵌入式灶具外观简洁大方，操作方便。为保证您正常使用该灶具，请在安装、使用前仔细阅读本说明书。

目录 DIRECTOR

功能特点	1
主要零部件名称	1
安装方法	1
使用方法	2
注意事项	3
维护和保养	3
告用户环境影响书	3
常见故障及处理方法	4
装箱清单	5
产品有害物质限制使用标识表	6
产品保修卡	7
产品安装维修记录表	8
产品安装卡(用户存留联)	9
产品安装卡(结算联)	10
技术参数	插页



注：由于公司产品不断改进，本接线图如有变更，恕不另行通知。

功能特点 FUNCTIONAL FEATURES

- 1、多段火力设计，火力大小可随心所欲调节；
- 2、具有触摸控制、熄火保护、火随锅控、防干烧、童锁保护、定时设置熄火时间和电子脉冲延迟点火等功能装置；
- 3、当灶具在使用过程中遇到风或者汤汁外溢而造成意外熄火或忘记关火致使锅被烧干时，保护装置能自动切断气路，从而起到安全保护作用；
- 4、定时设置范围在0-5:59分钟；
- 5、当左边的锅从锅支架移开时，探头感应到锅不在支架之上，火苗自动变小火功能。当1分钟内不放锅具，则完全关闭左炉。

主要零部件名称 NAME OF MAIN PARTS

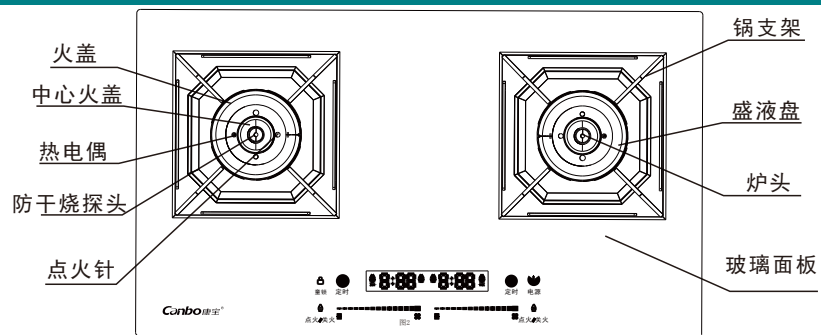


图1



图2 AI03控制面板

安装方法 INSTALLATION METHOD

1、灶台开孔：

确定灶具在灶台上的安装位置后，将包装箱内所附开孔模板放在开孔位置，沿模板边缘画线开孔（如图3所示）。

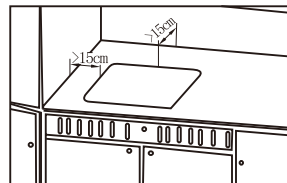


图3

2、进气管安装：

1)使用胶管连接的灶具：清理干净进气口，套上燃气专用胶管至灶具燃气接头的环形槽红线处，并用卡箍夹紧（如图4所示）。

2)使用金属软管连接的灶具：清理干净进气口，在金属软管两端的螺母内分别装入密封垫，将螺母拧紧在气源接头和灶具燃气接头上（如图5所示）。

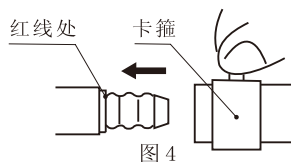


图4

产品安装卡（结算联）

PRODUCT INSTALLATION CARD BILLING

服务单位名称（盖章）

用户姓名		联系电话	
地址		邮编	
产品名称		产品型号	
购买商场		发票号码	
购买日期		安装日期	
产品条形码			
安装效果	<input type="checkbox"/> 好 <input type="checkbox"/> 一般 <input type="checkbox"/> 差	服务态度	<input type="checkbox"/> 好 <input type="checkbox"/> 一般 <input type="checkbox"/> 差
是否试机安检	<input type="checkbox"/> 是 <input type="checkbox"/> 否	是否调风门	<input type="checkbox"/> 是 <input type="checkbox"/> 否
是否收费	<input type="checkbox"/> 合理 <input type="checkbox"/> 不合理，收	元	
安装员签名		日期	年 月 日
用户签名		日期	年 月 日
用户意见：	<input type="checkbox"/> 满意 <input type="checkbox"/> 不满意		

说明：

- 1、本卡适用于广东康宝电器股份有限公司的灶具产品。
- 2、填写本单不得空缺，无产品条形码无效。
- 3、其中：所有带□的选择均由用户填写（打√）。
- 4、24小时服务热线：4007000818

产品安装卡 (用户存留联)
PRODUCT INSTALLATION CARD (USER RETENTION)

安装单位		联系电话	
产品型号		产品条形码	
购买日期		安装日期	
试用效果	<input type="checkbox"/> 好 <input type="checkbox"/> 一般 <input type="checkbox"/> 差	安装位置	<input type="checkbox"/> 厨房内 <input type="checkbox"/> 其他
风门片调节	<input type="checkbox"/> 是 <input type="checkbox"/> 否	试机、检漏	<input type="checkbox"/> 是 <input type="checkbox"/> 否
安装员签名		日期	年 月 日
用户签名		日期	年 月 日

用户须知:

1、安装完毕后,请用户监督当面试机(有无漏气、漏电等情况,是否正常工作等),满意后才可填写本安装卡并签名。

2、如果使用安装单位的安装配件(必须另附清单并经用户签字认可),均由安装单位免费保修一年,并在一年内承担所提供安装配件的质量后果;如用户自行选择和购买,安装单位不得强行推售。因用户自购安装材料缺陷而造成的质量问题或责任事故,本公司和安装单位不承担任何责任。

3、24小时服务热线:4007000818

- 将灶具置入灶台台面上所开孔内,检查灶具应安装平整。
- 气密性检测:将气源开关打开,用肥皂水检查燃气接头连接处是否漏气(漏气时会有气泡产生),如发现漏气必须重新安装。

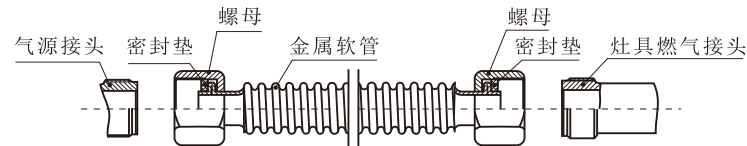


图5

使用方法 HOW TO USE

1、点火前准备:

- 先把电源转换器插电,然后把电源转换器另一端插进位于底壳背面接口(如图6所示);
- 接通电源后显示屏电源键亮起,系统自检2秒后进入关机状态;
- 在关机状态下,无任何操作2分钟后上童锁,童锁灯亮;

2、点火及火力调节

- 按点火键点火,灶具以最大火力燃烧,显示屏显示09(有9段火力档位显示)加减滑条灯亮,定时灯亮,滑动滑条或轻点滑条调整火力大小。
- 点火延时:点着火并检测到火焰立即停止点火;点火8秒未点燃,再点8秒,还未点燃则停止点火并关闭阀体,屏幕闪烁显E1报警,10秒后进入关机状态。

3、锁定设置:在燃烧状态下,长按3秒“童锁”键启动锁定功能,童锁灯亮;锁定时工作状态下的“电源”或“点火/关火键”、“童锁”键灯亮,屏幕亮,其它键灯灭;

如需解锁长按3秒“童锁”键,解锁后其它键灯亮,“童锁”键灯由闪烁转为常亮(上锁后,“电源”和“点火/关火”键可操作)。

4、关火及关机:使用完毕后,短按“点火/关火”键关火,或短按“电源”键关机,所有指示灯灭。

如中途需要熄火,即触摸“点火/关火”键即可。

5、风门调节:

- 正常燃烧时,火焰呈淡蓝色。此时,不需调节风门。
- 如燃烧时火焰出现离焰或脱火,可调节灶具底部炉头处的风门调节板,将进风口调小。
- 如燃烧时火焰出现黄焰或有黑烟,可调节灶具底部炉头处的风门调节板,将进风口调大。

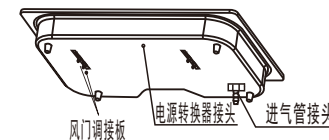


图6

注:新装或久置未用。燃气管道内充有空气,第一次可能点不着火,可重复点火,待管内空气排净后便可点燃。

6、定时功能：

- 1) 定时范围：0-5：99分钟；
- 2) 炉头在燃烧状态下，短按“定时”键进入设置状态；
- 3) 显示屏上显示0:00，滑条左右端+、-号上方亮起，“8:88”图标闪动。按滑条左右端设定时间，可在0-5小时设置小时时间；再按一下“定时”键，“8:88”图标闪动，按滑条左右端时间可在0-59分钟设置。然后再按“定时”键确定设置。
- 4) 时间设定后，闪烁显示所设定的时间，5秒后系统自动确认设定时间或短按“定时”键确认设定的时间。设置好后，屏幕显示剩余时间，当剩余60秒时，倒计时显示最后60秒，定时时间到后，屏幕闪烁显示En报警，提示定时结束。
- 5) 当设置时间到达后，炉灶自动关闭。定时时间未到时，可按“电源”键或“点火/关火”键直接关闭炉灶。
- 6) 取消定时时间：按“点火/关火”键重新点火。

7、火随锅控功能：

点火工作时，默认是最大火力，此时如果没有放锅在支架之上，大火力4秒后由于没有检测到锅，自动变为最小火力，若此时放锅在支架上，小火立即变为最大火力。

8、防干烧功能：

当锅里面的水被烧干或油温度过高（约 $\geq 270^{\circ}\text{C}$ ）；接触锅底的探针检测到过高的温度，此时，燃气灶自动切断气源。

注意事项 CAUTION

- 1、本产品所使用的燃气种类和燃气压力必须与铭牌及适用地区贴一致。
- 2、连接气源必须使用专用的燃气胶管或燃气金属软管。
- 3、灶具与周围物体应有一定距离(距墙大于15cm，上方空间大于100cm，如安装吸油烟机,上方高度按吸油烟机要求确定),灶具底部必须留40cm以上深度的自由空间，并与下柜相通。切不可密封，柜门下部应有通风面积不小于 200cm^2 的通风孔或百叶窗与大气相通，否则会造成泄露燃气积沉而引起爆炸。
- 4、灶具附近严禁存放煤油、汽油、挥发性油剂等易燃易爆物品。
- 5、使用前应检查火盖是否放好，炉架是否放平稳。
- 6、灶具使用后，炉架、火盖、炉头等部件温度很高，请勿触摸。
- 7、灶具在使用期间会发热，注意避免发热单元。金属物体如刀、叉、勺和盖不应放在灶台上，因为他们可能变热。
- 8、一旦发生漏气,应立即关闭燃气总阀,打开门窗，并立即与当地燃气公司联系（在燃气未散尽之前，严禁开关电器器具、插拔电源插头,并注意烟火勿近）。
- 9、使用过程中，出现异常情况（如异常噪音、气味、烟雾等）请立即关闭燃气总阀，打开门窗，立即与本公司与本公司维修服务部或维修网点联系。
- 10、灶具在使用过程中，会排放一氧化碳，二氧化碳，氮氧化物等废气，应保持室内空气流通。
- 11、特殊使用人群（如儿童等），不适合使用本器具。
- 12、如长时间不使用本器具时，应关闭燃气总阀。

产品安装维修记录表

PRODUCT INSTALLATION AND MAINTENANCE RECORD SHEET

产品名称		产品型号	
安装单位		安装日期	
机身条形码码（填写）			
维修日期	故障内容		维修单位
	故障情况	更换配件	

注意事项：

1. 产品安装完毕后，由安装人员填写《产品安装维修记录表》中的产品安装内容；
2. 保修期内产品维修完后，由维修人员填写产品《产品安装维修记录表》中产品维修的内容。

产品保修卡
PRODUCT WARRANTY CARD

康宝产品保修卡

NO.:

产品型号: 发票号码:

购买日期: 机身条形码:

用户姓名: 电话号码:

住 址:

一:康宝产品机身条形码

- 1、请您确认《康宝产品保修卡》上面的条形码是否与机身条形码一致。
- 2、没有机身产品的条形码的产品可视为非康宝产品。我公司有权不予提供安装维修服务。

二:康宝产品包修规定

- 1、我公司嵌入式灶具整机主要配件（炉头、喷嘴、阀体）保修三年，其他易损件保修一年，包修期内我公司负责免费维修。
- 2、包修期的判定:包修期起始日以有效票据的购买日期为准. 如果无法出示有效票据, 则以产品条形码查核出厂日期加15天为起始包修日期。
- 3、包修期内，如发生下列其中之一情况，均不属于免费维修范围：
 - (1) 不能提供有效购机票据；
 - (2) 没有按照说明书的要求安装或使用造成产品故障；
 - (3) 自行维修，保养或使用不当造成损坏；
 - (4) 非产品质量问题，属人为造成的损坏；
- 4、不属于免费维修范围的产品将按照包修以外标准收费；
- 5、维修时请出示《康宝产品保修卡》及购机有效票据；
- 6、质量问题的产品更换必须提供购机的有效票据复印件。

三: 康宝产品安装规定

- 1、康宝嵌入式灶具市区范围内提供包装箱内附件免费初次安装及调试，负责讲解安全使用、保养知识和注意事项，除随机附件外，安装时所需增加的其他材料由用户自购；
- 2、完成安装，调试后应详细填写《产品安装维修记录表》。

13. 防干烧功能仅为左灶独有功能，如需爆炒、颠锅、起锅，使用砂锅或底部不平的锅具，建议使用右侧灶头。

维护与保养 CARE AND MAINTENANCE

为保证灶具的正常安全使用, 必须注意搞好灶具的日常维护保养工作。灶具的保养及维护, 应在关闭气源总阀及灶具受热零部件已经冷却后进行。

- 1、使用完毕，请用干布擦净，不易清除的污物可用中性肥皂粉擦除，再用干布擦干。
- 2、为保证点火质量，应经常用干布擦拭点火针及火焰探针头部。
- 3、使用一段时间后，应将火盖取下，用刷子清洁火孔，以保证分火均匀、火焰清晰。
- 4、塑料制品、印刷面、喷漆面只能使用软布擦洗，不宜用强力洗涤剂、天那水、汽油等溶剂擦拭，以免损伤。
- 5、不要用坚硬、尖锐物体擦划面板表面。
- 6、燃气专用胶管需要定期更换，建议每半年更换一次。

告用户环境影响书 USER ENVIRONMENTAL IMPACT BOOK

“保护环境，造福人类，污染预防，持续改进”是我公司环境管理的宗旨和方向。

本公司产品使用中和完成使用寿命后造成的环境影响，特向您敬告如下：

- 1、废纸箱，废塑料袋为可以回收废弃物，拆包后应扔到指定的分类垃圾桶中。
- 2、废泡沫塑料为不可回收废弃物，拆包后应扔到指定的分类垃圾桶中。
- 3、燃气产品在使用过程中，会排放一氧化碳，二氧化碳，氮氧化物等废气, 应保持室内通风。如果通风环境不良会造成一氧化碳，二氧化碳，氮氧化物等废气浓度急剧升高而影响健康，甚至造成缺氧中毒，人身伤亡。
- 4、任何产品均有其使用寿命，请按照国家规定的使用年限报废。无论是到期报废还是换代报废，均应送当地废品收购站统一处理。
- 5、根据GB17905《家用燃气燃烧器具安全管理规则》规定：燃具从售出当日起，燃气灶具的判废年限为8年。超过报废年限的产品，我公司各维修点将不再承诺维修服务，为了你及家人的安全，请您务必到期停用并报废。

本说明书内的插图仅作示意参考。实际机型可能与此有所不同。产品若有改进，恕不另行通知。

常见故障及处理方法
COMMON FAULTS AND PROCESSING METHODS

故障名称	故障代码	自动恢复	故障处理方法	
点不着或意外熄火	E1	否	关机断电停气后, 检查热电偶、防干烧探头是否开路, 故障排除后重新开机	△
干烧保护	E6	否	关机, 待锅温下降后重新开机	○
电磁阀故障	E7	否	关机断电停气后, 检查电磁阀是否接好, 或坏掉, 故障排除后重新开机	△
通讯故障	Ec	否	关机断电停气后, 检查显示板与控制器连接线是否接触不良, 故障排除后重新开机	△
定时时间到	En	是	待自动恢复或重新启动	○
火焰脱离			调节进风门减小进风量	○
不点火或点不着火			检查气瓶是否有燃气、是否有接通电源	○
不通电			检查电源转换器接通电源	○

注：“○”符号故障为用户自行解决，“△”符号故障必须请专业人员维修。

装箱清单 PACKING LIST

序号	名称	数量	备注
1	燃气灶	1台	
2	炉架	2个	
3	中心炉架	1个	
4	使用说明书	1本	
5	开孔模板	1块	
6	卡箍	1件	接头为螺纹管的灶具不含此配件
7	软管接头	1件	部分燃气灶不含此配件
8	电源转换器	1件	

产品有害物质限制使用标识表

IDENTIFICATION CARD FOR RESTRICTED USE OF HAZARDOUS SUBSTANCES IN PRODUCT

有害物质的名称和含量表

部件名称	有害物质					
	铅(Pb)	汞(Hg)	镉(Cd)	六价铬(Cr(VI))	多溴联苯(PBB)	多溴二苯醚(PBDE)
玻璃件	×	○	×	○	○	○
金属件	○	○	○	○	○	○
炉头	○	○	○	○	×	×
比例阀体	×	○	○	×	○	○
电磁阀及热电偶	○	○	○	○	○	○
点火针组件	×	○	○	○	○	○
火盖及火盖座	×	○	○	○	○	○
脉冲点火器	×	○	○	×	○	○
喷嘴	○	○	○	○	○	○
锅支架	○	○	○	○	○	○
进气管组件	○	○	○	○	○	○
电池盒组件	×	○	○	○	○	○
硅胶橡胶件	×	○	○	○	○	○
电源适配器	×	○	○	×	○	×
印刷件	○	○	○	○	○	○
紧固件	×	○	○	×	○	○

本表格依据SJ/T 11364的规定编制。

○：表示该有害物质在该部件所有均质材料中的含量均在GB/T 26572规定的限量要求以下。

×：表示该有害物质至少在该部件的某一均质材料中的含量超出GB/T 26572规定的限量要求。

说明：

1. 以上“×”的部件，部分含有有害物质超过是由于目前行业技术水平有限，暂时无法实现替代或减量化。

2. 某些型号的产品可能不包含上表中的某些部件，请以实际购买机型为准。



有害物质限制使用标志

环保使用期限10年：表示本产品中含有的有害物质不会发生外泄或突变，用户在产品说明书所述情况下正常使用本产品不会对环境造成严重污染或对其人身、财产造成严重损害的期限。

箭头循环标志：表示本产品可回收利用。超过使用期限或经过维修无法正常工作后，不应被随意丢弃，请交由正规回收渠道以及有废弃电器电子产品处理资格的企业处理，正确的处理方法请查阅国家或当地有关旧电器电子产品的处理规定。

以上标识均依据中国有害物质限制使用管理办法及其配套标准SJ/T 11364要求执行。本产品长期使用不会对人体产生危害，请放心使用。