

产品安装维修记录表

产品名称		产品型号		
安装单位		安装日期		
产品条形码 (填写)				
维修日期	故障内容		维修单位	维修员
	故障情况	更换配件		

注意事项:

保修期内产品维修完后, 由维修人员填写《产品安装维修记录表》中产品维修的内容。



GPR700 A系列

多功能衣物保洁柜

使用说明书

(使用产品前请仔细阅读本使用说明书, 并妥善保存)

3Y(1)

广东康宝电器股份有限公司

本产品由中国平安财产保险股份有限公司全国承保

目 次

一、警告	1
二、特别注意	1
三、注意事项	1
四、各部件名称	2
五、安装方法	2
六、主要技术参数	3
七、特点	3
八、使用方法	3
九、日常维护保养	4
十、维修服务	4
十一、康宝产品保修卡	5
十二、产品安装维修记录表	6

感谢您使用康宝衣物保洁柜。

紫晶宫系列多功能衣物保洁柜以PTC热风、臭氧、紫外线方式保洁,是桑拿店、幼儿园、宾馆、酒店等场所衣物、毛巾保洁的理想器具。

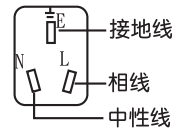
警 告

- 关好门后,才能使保洁柜工作,否则会有臭氧泄漏或紫外线辐射;

特 别 注 意

- 耐温低于75°C的纺织品及皮类等衣物不能置于本产品中杀菌、保洁。
- 上层层架因紫外线灯的照射,最好是放不易褪色的衣物,中间层放毛类及棉类衣物;中下层放耐温的衣物等。
- 电源插座应能承受15A以上的电流。

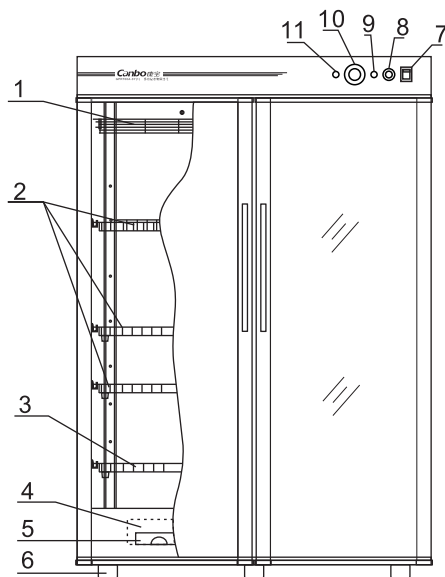
注 意 事 项



- 电源插座必须有可靠的接地线(如右图) 用户不得擅自改插头,禁止无接地运行;
- 使用过程中,如出现故障或臭氧泄漏,应马上停止使用,切勿自行修理,尽快通知康宝电器维修中心或代理商安排检查维修;
- 对特殊使用人群(如儿童等)不适合使用本保洁柜; 使用过程中,出现异常情况(如异常噪声、气味、温度升高、烟雾等)应立即拔掉保洁柜的电源插头,并通知康宝电器维修中心或代理商安排检查维修;
- 保养维护时,应首先拔下电源插头,确保完全断开电源;
- 如果器具的电源软线损坏,必须由康宝电器维修中心或代理商安排专业人员来更换;
- 切勿将保洁柜安装在易燃物附近;
- 若高臭氧紫外线灯管损坏,必须由康宝电器维修中心或代理商安排专业人员来更换相同功率和波长的高臭氧紫外线灯管;
- 保洁完成后,请将电源插头拔下;

- 本器具的安全使用年限为10年（自购机之日起开始计算），若维护保养良好，可延期至15~20年；
- 废旧器具的处理方法：对于超出安全使用年限或不具备维修价值的废旧器具，请交给符合资质的回收企业、家电经销商或售后服务机构处理，用户不应擅自丢弃和从事拆解活动。

各部件名称

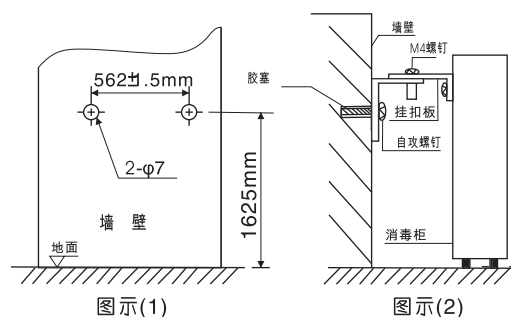


- 1.高臭氧紫外灯管
- 2.毛巾架(6件)
- 3.衣物架(1件)
- 4.底部风机组件(1件)
- 5.接水盒
- 6.支撑脚
- 7.电源开关
- 8.启动开关
- 9.保洁指示灯
- 10.调温旋钮
- 11.工作指示灯

（此图只作示意，具体以实物为准）

安装方法

- 本产品为立式，请置于台地，请按壁挂要求加以固定。如放置不平，请旋拧可调支脚进行调整至水平为止。
- 先按图示(1)的尺寸在箱体背部的墙壁上钻两个 $\phi 7$ 孔，再把附件中的胶塞塞上。
- 分别用自攻螺钉把两个“L”型板固定于墙壁上。
- 取下保洁柜两顶盖板背部中间两颗螺钉，把挂扣板装上。如图示(2)把保洁柜放正用M4螺钉穿过保洁柜背部挂扣板，固定在墙壁上的L型板上即可。



主要技术参数

产品型号	GPR700A
产品特征	3Y(1)
电源	220V~ 50Hz
额定输入功率	1200W
容积	570L
臭氧浓度	$5\text{mg}/\text{m}^3 \leq \text{O}_3 \text{浓度} \leq 30\text{mg}/\text{m}^3$
杀菌时间	$\geq 10 \text{min}$
高臭氧紫外线灯管有效使用寿命	$\geq 1000\text{h}$
高臭氧紫外线灯管功率	15W
紫外线光主波长	254nm
用途	食具保洁(适合耐温高于75°C的衣物)
加热器有效使用寿命	$\geq 3000\text{h}$
工作温度	$50^\circ\text{C} \sim 80^\circ\text{C}$
工作周期(负载)	$\geq 80 \text{min}$
每层层架承载额定重量	10kg
净重	52kg
外形尺寸(长×宽×高)mm	1120 mm×518 mm×1640 mm
执行标准	GB 4706.1—2005

特点

- 高臭氧紫外线灯管能产生具有强烈保洁作用的紫外线和臭氧,使保洁效果更有保证。
- 设有门安全开关,在工作过程中开门时高臭氧紫外线灯管自动熄灭,实现安全保护。
- 造型美观、高雅,铝合金门框,配以透明印花玻璃,在高臭氧紫外线灯管的映照下分外晶莹夺目。

使用方法

- 把衣物、毛巾放在适当的层架上；
- 关上门，插上电源插头，准备工作；
- 按电源开关，电源开关指示灯亮，表示接通电源，这时可按启动开关选择工作，再按电源开关，电源开关指示灯灭，表示断开整机电源；
- 按启动开关，保洁指示灯、臭氧紫外灯管和工作指示灯亮，自动进入90分钟定时工作状态，这时可顺时针方向旋转调温旋钮，可选择 $30^\circ\text{C} \sim 80^\circ\text{C}$ 的温度烘干工作，工作指示灯亮，当柜内温度达到调温旋钮设定

的温度后，加热器自动断电，随着柜内温度下降，调温器自动复位，加热器继续工作，如此循环；当定时工作90分钟后，所有工作自动结束。

- 在工作过程中需停止保洁柜运行时，可按电源开关关断电源；
- 工作时，高臭氧紫外线灯管会发出紫蓝色的光和浓浓的臭氧味。
- 在工作过程中打开门，高臭氧紫外线灯管停止工作，关好门后，高臭氧紫外线灯管才能继续工作。

日常维护保养

- 宜经常清洁保养,清洁时拔下电源插头,用湿毛巾蘸少许中性合成洗涤剂,轻轻擦去柜内外污渍,再用干净的湿毛巾擦去洗涤剂。
- 如果在使用过程中发生异常现象，应立即停止使用并拔下电源插头，非专业人员严禁对本机进行拆卸检修。

常见故障与处理方法如下：

常见故障	原因分析	处理方法
整机不工作	插头与插座接触不良	修理或更换
	超温熔断器或熔断器熔断	更换超温熔断器或熔断器
	电源线断路	更换电源线
高臭氧紫外线灯管不工作	门控开关坏	更换门控开关
	电子镇流器坏	更换电子镇流器
	高臭氧紫外线灯管坏	更换高臭氧紫外线灯管
	定时板坏	更换定时板
加热器不工作	定时板坏	更换定时板
	温控器坏	更换温控器
	加热器坏	更换加热器

维修服务

- 产品自购买日起一年内非人为造成的内部故障，本公司给予免费维修服务。
- 因使用不当，保养不善而损坏者，仍予以维修方便。请用户不要撕去保洁柜上的出厂编号，以便维修人员核实记录。
- 要求维修服务请与本公司售后服务部联络。

康宝产品保修卡

NO.:

产品型号: _____ 机身条形码: _____

发票号码: _____ 购买日期: _____

用户姓名: _____ 电话号码: _____

住 址: _____

一、康宝产品保修卡随每台产品附带，由顾客妥善保存，以作产品保修凭证，遗失不补。

二、康宝产品包修规定

- 1、我公司产品的包修期为一年，包修期内我公司负责免费维修。
- 2、包修期的判断：包修期的起始日以有效票据的购买日期为准，如果无法出示有效票据，则以产品条形码查核出厂日期加15天为起始包修日期。
- 3、包修期内，如发生下列其中之一情况，均不属于免费维修范围：
 - (1) 不能提供有效购机票据；
 - (2) 没有按照说明书的要求安装或使用而造成产品故障；
 - (3) 自行维修、保养或使用不当造成损坏；
 - (4) 非产品质量问题，属人为造成的损坏；
- 4、不属于免费维修范围的产品将按照保修期外的标准收费。
- 5、维修时请出示《康宝产品安装维修卡》及购机有效票据。
- 6、质量问题的产品更换必须提供购机的有效票据复印件。

三、如用户对公司特约维修单位提供的服务不满意，可直接向本公司售后服务部投诉。

全国服务热线：4007000818

地址：广东省佛山市顺德区杏坛镇齐新路268号

电话：(0757) 27771526

传真：(0757) 27773237

邮编：528325

http://www.canbo.cn

E-mail:kbcd_service@canbo.cn

(如有更改，恕不另行通知)