

## 产品安装维修记录表

| 产品名称       |      | 产品型号 |      |     |
|------------|------|------|------|-----|
| 安装单位       |      | 安装日期 |      |     |
| 产品条形码 (填写) |      |      |      |     |
| 维修日期       | 故障内容 |      | 维修单位 | 维修员 |
|            | 故障情况 | 更换配件 |      |     |
|            |      |      |      |     |
|            |      |      |      |     |
|            |      |      |      |     |
|            |      |      |      |     |
|            |      |      |      |     |
|            |      |      |      |     |
|            |      |      |      |     |

**注意事项:**

保修期内产品维修完后, 由维修人员填写《产品安装维修记录表》中产品维修的内容。



# GPR300 GPR380 A系列 多功能食具干燥保洁柜

## 使用说明书 (C版)

(使用产品前请仔细阅读本使用说明书, 并妥善保存)

### 6(7)

**广东康宝电器有限公司**

本产品由中国平安财产保险股份有限公司全国承保

## 目 次

|              |   |
|--------------|---|
| 一、警告         | 1 |
| 二、特别注意       | 1 |
| 三、注意事项       | 1 |
| 四、各部件名称      | 2 |
| 五、安装方法       | 2 |
| 六、主要技术参数     | 3 |
| 七、特点         | 3 |
| 八、使用方法       | 3 |
| 九、日常维护保养     | 4 |
| 十、维修服务       | 4 |
| 十一、康宝产品保修卡   | 5 |
| 十二、产品安装维修记录表 | 6 |

感谢您使用康宝餐具干燥保洁柜。

GPR系列多功能干燥保洁柜以远红外线、臭氧同时工作杀菌、保洁方式对常见病菌具有极佳的杀灭作用。是餐厅、幼儿园、宾馆、饭店、食堂等场所餐具杀菌、保洁、干燥的理想器具。

### 警 告

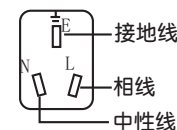
- 关好门后,才能使保洁柜工作,否则会有臭氧泄漏;
- 不能把非餐具放入保洁柜内;
- 在保洁柜工作结束20分钟后才能打开柜门,待餐具冷却后才能取用,以免影响杀菌效果、防止臭氧泄漏或烫伤。

### 特 别 注 意

- 耐温低于75℃的餐具不能置于本产品中杀菌、烘干。
- 对耐温低于180℃的餐具如耐高温塑料、硅橡胶制品和不耐高温的玻璃制品餐具,保洁时餐具应远离发热管100mm以上。
- 电源插座应能承受15A以上的电流。

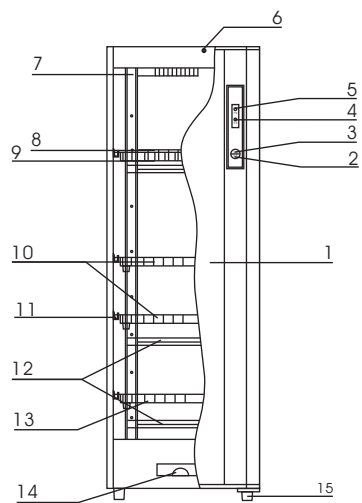
### 注 意 事 项

- 电源插座必须有可靠的接地线(如右图)用户不得擅自改插头,禁止无接地运行;
- 把餐具上的水倒净后才能放进柜内。餐具不宜重叠,应逐格竖放,可获最佳杀菌效果;
- 使用过程中,如出现故障或臭氧泄漏,应马上停止使用,切勿自行修理,尽快通知康宝电器维修中心或代理商安排检查维修;
- 对特殊使用人群(如儿童等)不适合使用本保洁柜;
- 使用过程中,出现异常情况(如异常噪声、气味、温度升高、烟雾等)应立即拔掉保洁柜的电源插头,并通知康宝电器维修中心或代理商安排检查维修。
- 保养维护时,应首先拔下电源插头,确保完全断开电源;
- 如果器具的电源软线损坏,必须由康宝电器维修中心或代理商安排专业人员来更换;
- 切勿将保洁柜安装在易燃物附近;
- 杀菌、保洁完成后,请将电源插头拔下;



- 本器具的安全使用年限为10年（自购机之日起开始计算），若维护保养良好，可延期至15~20年；
- 废旧器具的处理方法：对于超出安全使用年限或不具备维修价值的废旧器具，请交给符合资质的回收企业、家电经销商或售后服务机构处理，用户不得擅自丢弃和从事拆解活动。

## 各部件名称



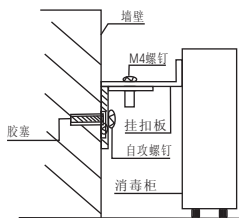
- |          |           |
|----------|-----------|
| 1. 玻璃门   | 8. 筷子筐    |
| 2. 关断按键  | 9. 杯架     |
| 3. 启动按键  | 10. 碗架    |
| 4. 电源指示  | 11. 层架前挂钩 |
| 5. 杀菌指示  | 12. 背部发热管 |
| 6. 门开关   | 13. 碟架    |
| 7. 臭氧发生器 | 14. 接水盒   |
|          | 15. 可调支脚  |

结构示意图

注：产品配置层架数量：1. GPR300共4件（其中含筷子筐1件），2. GPR380共5件（其中含筷子筐1件）

## 安装方法

- 本产品为立式，请置于台地，按壁挂要求加以固定。如放置不平，请旋拧可调支脚进行调整，至平整为止。（见右图）。
- 在保洁柜摆放位置顶部中间位置钻一个 $\phi 7$ 孔，再把附件中的胶塞塞上。
- 用自攻螺钉把“L”型板固定于墙壁上。
- 取下保洁柜顶部背部中间两颗螺钉，把挂扣板上。
- 把保洁柜放正用M4螺钉穿过保洁柜背部挂扣板，固定在墙壁上的L型板上装螺钉即可。



## 主要技术参数

| 产品型号        | GPR300A  | GPR380A            |
|-------------|--|--------------------|
| 产品特征        | 6 (7)  |                    |
| 电 源         | 220V~ 50Hz   |                    |
| 额定输入功率      | 600W   | 900W               |
| 容 积         | 242L   | 298L               |
| 臭氧浓度        | $5 \text{ mg/m}^3 \leq \text{O}_3 \text{ 浓度} \leq 30 \text{ mg/m}^3$ |                    |
| 臭氧发生器有效使用寿命 | $\geq 1000 \text{ h}$  |                    |
| 工作温度        | $75^\circ\text{C} \pm 30^\circ\text{C}$                              |                    |
| 工作时间        | $\geq 30 \text{ min}$  |                    |
| 用 途         | 餐具保洁(适合耐温高于 $75^\circ\text{C}$ 的餐具)                                  |                    |
| 发热管有效使用寿命   | $\geq 3000 \text{ h}$  |                    |
| 工作周期(负载)    | $\geq 30 \text{ min}$  |                    |
| 每层层架承载额定重量  | 15kg   |                    |
| 净 重         | 27kg   | 30.5kg             |
| 外形尺寸(长×宽×高) | 550mm×475mm×1342.5mm   | 555mm×510mm×1640mm |
| 执行标准        | GB 4706.1—2005   |                    |

## 特 点

- 层架可调高低，使餐具摆放、存取更方便。
- 设有门安全开关，在工作过程中开门时臭氧发生器和发热管自动熄灭，实现安全保护。
- 造型美观、高雅，铝合金门框，配以透明印花玻璃。

## 使用方法

- 首先插上电源插头，准备工作；
- 把餐具洗净并倒净积水，按序倒置或立插在相应的层架上，按启动按键，电源和杀菌工作指示灯亮，臭氧发生器工作，发热管接通，达到设定的工作温度后，杀菌工作指示灯和电源指示灯灭，工作过程结束，20分钟后方可开门使用餐具；
- 在工作过程中需停止保洁柜运行时，按停止按键即可。若需要重新工作，必须再按启动按键；
- 如在工作过程中打开门，臭氧发生器和发热管将停止工作，关好门后，需重新按启动按键，臭氧发生器和发热管才能继续工作。

## 日常维护保养

- 宜经常清洁保养, 清洁时拔下电源插头, 用湿毛巾蘸少许中性合成洗涤剂, 轻轻擦去柜内外污渍, 再用干净的湿毛巾擦去洗涤剂。
- 如果在使用过程中发生异常现象, 应立即停止使用并拔下电源插头, 非专业人员严禁对本机进行拆卸检修。

常见故障与处理方法如下:

| 常见故障     | 原因分析        | 处理方法        |
|----------|-------------|-------------|
| 整机不工作    | 插头与插座接触不良   | 修理或更换       |
|          | 超温熔断器或熔断器熔断 | 更换超温熔断器或熔断器 |
|          | 电源线断路       | 更换电源线       |
| 臭氧发生器不工作 | 门开关坏        | 更换门开关       |
|          | 继电器坏        | 更换继电器       |
|          | 臭氧发生器坏      | 更换臭氧发生器     |
| 发热管不工作   | 继电器坏        | 更换继电器       |
|          | 温控器坏        | 更换温控器       |
|          | 发热管坏        | 更换发热管       |

## 维修服务

- 产品自购买日起一年内非人为造成的内部故障, 本公司给予免费维修服务。
- 因使用不当, 保养不善而损坏者, 仍予以维修方便。请用户不要撕去消毒柜上的出厂编号, 以便维修人员核实记录。
- 要求维修服务请与本公司售后服务部联络。

## 康宝产品保修卡

NO.:

产品型号: \_\_\_\_\_ 机身条形码: \_\_\_\_\_

发票号码: \_\_\_\_\_ 购买日期: \_\_\_\_\_

用户姓名: \_\_\_\_\_ 电话号码: \_\_\_\_\_

住 址: \_\_\_\_\_

- 一、康宝产品保修卡随每台产品附带, 由顾客妥善保存, 以作产品保修凭证, 遗失不补。
- 二、康宝产品包修规定
  - 1、我公司产品的包修期为一年, 包修期内我公司负责免费维修。
  - 2、包修期的判断: 包修期的起始日以有效票据的购买日期为准, 如果无法出示有效票据, 则以产品条形码查核出厂日期加15天为起始包修日期。
  - 3、包修期内, 如发生下列其中之一情况, 均不属于免费维修范围:
    - (1) 不能提供有效购机票据;
    - (2) 没有按照说明书的要求安装或使用而造成产品故障;
    - (3) 自行维修、保养或使用不当造成损坏;
    - (4) 非产品质量问题, 属人为造成的损坏;
  - 4、不属于免费维修范围的产品将按照保修期外的标准收费。
  - 5、维修时请出示《康宝产品安装维修卡》及购机有效票据。
  - 6、质量问题的产品更换必须提供购机的有效票据复印件。
- 三、如用户对公司特约维修单位提供的服务不满意, 可直接向本公司售后服务部投诉。

全国服务热线: 4007000818

地址: 广东省佛山市顺德区杏坛镇齐新路268号

电话: (0757) 27771526

传真: (0757) 27773237

邮编: 528325

http://www.canbo.cn

E-mail:kangbao@shunde.gd.cn

(如有更改, 恕不另行通知)